

5000 系列硅酸盐分析仪 仪器操作手册





© 版权所有，哈希（中国）公司，2000，保留一切权利。

哈希公司的商标




AccuGrow®	H2O University™	Pond In Pillow™
AccuVac®	H2OU™	PourRite®
AccuVer™	Hach Logo®	PrepTab™
AccuVial™	Hach One®	ProNetic™
Add-A-Test™	Hach Oval®	Pump Colorimeter™
AgriTrak™	Hach.com™	QuanTab®
AluVer®	HachLink™	Rapid Liquid™
AmVer™	Hawkeye The Hach Guy™	RapidSilver™
APA 6000™	HexaVer®	Ratio™
AquaChek™	HgEx™	RoVer®
AquaTrend®	HydraVer®	<i>sens</i> ion ™
BariVer®	ICE-PIC™	Simply Accurate SM
BODTrak™	IncuTrol®	SINGLET™
BoroTrace™	Just Add Water™	SofChek™
BoroVer®	LeadTrak®	SoilSYS™
C. Moore Green™	m-ColiBlue24®	SP 510™
CA 610™	ManVer®	Spec™
CalVer®	MolyVer®	StablCal®
ChromaVer®	Mug-O-Meter®	StannaVer®
ColorQuik®	NetSketcher™	SteriChek™
CoolTrak®	NitraVer®	StillVer®
CuVer®	NitriVer®	SulfaVer®
CyaniVer®	NTrak®	Surface Scatter®
Digesdahl®	OASIS™	TanniVer®
DithiVer®	On Site Analysis.	TenSette®
Dr. F. Fluent™	Results You Can Trust SM	Test 'N Tube™
Dr. H. Tueau™	OptiQuant™	TestYES! SM
DR/Check™	OriFlow™	TitraStir®
EC 310™	OxyVer™	TitraVer®
FerroMo®	PathoScreen™	ToxTrak™
FerroVer®	PbEx®	UniVer®
FerroZine®	PermaChem®	VIScreen™
FilterTrak™ 660	PhosVer®	Voluette®
Formula 2533™	Pocket Colorimeter™	WasteAway™
Formula 2589™	Pocket Pal™	ZincoVer®
Gelex®	Pocket Turbidimeter™	

目 录

安全防范.....	1
规格参数.....	2
操作.....	4
第一部分 一般信息.....	5
1.1 仪器描述.....	5
1.2 物理设计.....	5
1.2.1 控制模块.....	5
1.2.2 试剂供给系统.....	7
1.2.3 分析模块.....	7
1.3 分析方法.....	8
1.4  操作原理.....	9
安装/维护.....	11
第二部分 测定仪操作.....	12
2.1 测定仪拆箱.....	13
2.1.1 检查破损.....	13
2.1.2 安装工具包的内容.....	13
2.1.3 第一次试剂供给.....	13
2.2 启动.....	14
2.2.1 安装搅拌棒.....	14
2.2.2 更换试剂.....	14
2.2.3  安装试剂.....	15
2.2.4 试剂空白.....	15
2.3 操作.....	15
2.3.1 供电.....	15
2.3.2 键盘显示描述.....	16
2.3.3 使用菜单.....	18
2.3.4 检查试剂压力.....	18
2.3.5 设置样品压力.....	19
2.3.6 首次操作.....	19
2.3.7 稳定化时间.....	21
2.3.8 初次校准.....	21
2.4 进行监测.....	22
2.4.1 分析验证.....	22
2.4.2 报警器指示.....	22
2.4.3 管道检查.....	22
2.4.4 测得的硅酸盐的正常显示.....	23
2.5 操作编程.....	24

2.6	初始化设置	24
2.6.1	报警器	24
2.6.2	试剂	28
2.6.3	记录仪	30
2.6.4	记录通讯格式/设置	34
2.6.5	打印格式	35
2.6.6	远程输入命令	37
2.6.7	打印设置	41
2.6.8	首次设置	41
2.6.9	键盘锁定	45
2.7	校准	48
2.7.1	默认校准	48
2.7.2	自动校准	49
2.7.3	用户校准	52
2.7.4	调用校准值	52
2.8	测试菜单	53
2.8.1	报警器测试	53
2.8.2	记录仪测试	53
2.8.3	打印机测试	54
2.8.4	简单采样测试	55
2.8.5	剩余时间	56
2.8.6	显示屏测试	57
2.8.7	试剂压力	57
2.8.8	样品压力	58
2.9	报警系统操作	58
2.9.1	样品浓度报警	59
2.9.2	测定仪系统报警	60
2.9.3	系统报警	60

第三部分 安装 64

3.1	测定仪的位置	64
3.1.1	环境要求	64
3.1.2	选择采样点	64
3.1.3	安装测定仪	64
3.2	泵管/水力安装接头	65
3.2.1	样品调节要求	65
3.2.2	样品压力调节工具包	67
3.2.3	 样品管线连接	68
3.2.4	样品管线和阀的清洗	68
3.2.5	 样品排空管线接头	69
3.2.6	 箱体排空/放空管线连接	70

3.2.7	  试剂压力系统	70
3.2.8	可选的样品加热器安装	71
3.2.9	 空气吹脱接头	73
3.2.10	 试剂排空接头	73
3.3	电气连接	73
3.3.1	 电源连接	73
3.3.2	 报警继电器连接	75
3.3.3	记录仪输出连接	76
3.3.4	串行接口	78
第四部分 维护要求		84
4.1	 每月的试剂补充	84
4.1.1	氨基酸 F 制备	84
4.1.2	试剂空白	84
4.1.3	输入新的试剂液位	85
4.1.4	装填试剂	85
4.1.5	更改标准溶液液位	85
4.1.6	检查/更换压力源	85
4.1.7	检查样品调节系统	85
4.2	 每季的比色池清洗	86
4.3	泄漏装置	86
4.3.1	检查样品泄漏	86
4.3.2	寻找试剂泄漏	87
4.3.3	寻找试剂压力泄漏	87
4.4	每年的预防性维护	88
4.4.1	更换比色计灯	88
4.4.2	非定时维护流程	91
4.4.3	样品池排空管备件	98
4.5	长期关机	101
第五部分 故障排除		103
5.1	在低浓度条件下的一致性与准确性问题	103
第六部分 备件和附件		116
	备件	116
	其它项目	117
	备用试剂	119
	可选的试剂和附件	119

附录.....	122
A. 硅酸盐, 超低范围流程	122
B. 测定仪用户对低浓度硅酸盐的验证.....	122
DR/2010 操作流程.....	123
超低范围硅酸盐:	123
方法 8282——杂多蓝方法 (0~1000 μ g/L)	123
采样和保存.....	125
试剂制备	125
处理分析所用的实验室器具	126
试剂空白	126
清洗流通池.....	126
准确度检验.....	127
精密度	127
干扰	127
方法小结	127
需要的试剂.....	128
需要的设备.....	128
可选的试剂.....	128
可选的设备.....	129
一般信息.....	130
如何订购.....	131
维修服务.....	132
质量保证.....	134
证明书.....	135

安全防范

在拆箱、安装或者操作本仪器之前请阅读整个手册。需要特别注意所有的危险和小心声明。不这样做将会导致对操作者的严重人身伤害以及对仪器的毁坏。

为了保证由本仪器所提供的保护没有受到破坏，请不要采用任何本手册规定以外的方式来使用或者安装本仪器。

使用有害信息

如果多种危害并存，本手册将使用对应于最大危害的单个词（危险、小心和注意）来进行描述。

危险

表明一种潜在的或者立即的危害情形，如果没有避免将导致死亡或者严重的伤害。

小心

表明一种可能的危害情形，可能导致轻度或者中度的伤害。

注意

需要特别强调的信息。

防范标签

阅读巾在仪器上的所有标记和标签。如果没有观察到的话可能会导致人身伤害或者仪器毁坏。



如果在仪器上被发现这个标记，请参阅操作手册来获得使用和/或安全信息。



如果在仪器上被发现这个标记，表明需要佩戴护目镜。

规格参数

规格参数可能会在不事先告知的情况下发生更改。

范围：0.00~5000 $\mu\text{g/L}$ ，按 SiO_2 计。

准确度（典型值）：0.00~500 $\mu\text{g/L}$ ： $\pm 1.0 \mu\text{g/L}$ 或者读数的 $\pm 5\%$ ，两者取大；500~5000 $\mu\text{g/L}$ ：读数的 $\pm 7\%$ 。

最小检测限：小于 0.5 $\mu\text{g/L}$ 。

精密度： $\pm 0.5 \mu\text{g/L}$ 或者读数的 $\pm 1.0\%$ ，两者取大。

梯级响应时间（依赖于样品温度）：30~50 条件下 8.8 分钟，5~40 条件下 15 分钟（现场可调）。

环境操作条件：10~45 $^{\circ}\text{C}$ ，5~95% 湿度，无冷凝。适用于通用目的、干净的室内环境（不适于室外使用）。

测定仪样品要求：调节为 $5 \pm 3 \text{ psig}$ ($34.5 \pm 20.7 \text{ kPa}$)，流速 100~300mg/min 样品温度 5~50 $^{\circ}\text{C}$ ，提供样品压力控制工具。

样品进口装置：1/4 英寸外径的不锈钢压缩管装置。

记录仪输出：可选 0~0.01 V、0~0.1 V、0~1 V 或者 4~20 mA。输出范围在 0~5000 $\mu\text{g/L}$ 之间可选任何区间。

串行输入/输出（I/O）：RS232 以及 20 mA 电流回路。

报警器：四个可编程继电器，两个样品浓度报警器，一个测定仪系统告警以及一个测定仪系统关机报警，每个都配有一个 SPDT（单刀双掷）继电器。两个在 30 VAC 交流电和 42 VDC 直流电条件下接触的标称值为 1 A 电阻负载；在 240 VAC 交流电条件下的标称值为 5 A 电阻负载。

电源要求：115/230 VAC，50/60 Hz，开关可选； $\leq 2 \text{ VA}$ ，最大 32 W。

试剂压力源：调节后 20~60 psig ($137.9\sim 413.7 \text{ kPa}$)，氮气，仪器级空气或者压缩空气。测定仪配备有过滤器和调节器。

试剂压力进口装置：1/4 英寸外径的不锈钢压缩管装置。

样品抽空装置：3/4 英寸 NPT PVC 母口。

空气吹脱（可选）：15 标准立方英尺/小时的仪器级空气，1/4 英寸外径的不锈钢压缩管装置。

试剂：2.9 L 钼酸盐 3（部件号：1995-03），2.9 L 柠檬酸/表面活性剂（部件号：23470-03），2.9 L 氨基酸 F（部件号：23531-03），2.9 L 硅酸盐标准溶液，按 SiO_2 计为 500 mg/L（部件号：21008-03）（需要 250 mL 来标准化）。

试剂消耗：每月按 8.8 分钟循环时间为每种试剂消耗 2.9 L；
每七周按 15 分钟循环时间为每种试剂消耗 2.9 L。

外壳：模具成型 ABS 塑料 NEMA 4X/IP.65 箱体，带衬垫的门（用于室内场合）。

尺寸：856.5 mm（33.72 英寸）高 × 563.75 mm（22.2 英寸）
宽 × 419 mm（16.5 英寸）厚。

安装：工作台上或者仅是面板安装。

运输重量：36.7 kg（81 磅）。



操作

危险

处理化学样品、标准以及试剂有可能会有危险。在处理任何化学品之前请查看必要的材料安全信息卡 (MSDS) 以熟悉所有的安全流程。

第一部分 一般信息

1.1 仪器描述

5000 系列硅酸盐测定仪是一种连续读数、湿化学法、比色测定仪器，用于测定水中的硅酸盐浓度。在总的测定范围 0~5,000 mg/L ($\mu\text{g/L}$ 或者 ppb) 的硅酸盐 (SiO_2) 内，仪器可以自动定位小数点的位置，其提供经优化后的精度。化学分析利用根据水和废水测定标准方法 (《Standard Methods for the Examination of Water》) 改进而来的杂多蓝方法 (也称为钼法)。

测定仪通过测定按可调节的循环周期取得的离散样品来提供水样品流的半连续分析。测定循环可以 8.8 或者 15 分钟采集一个样品，这取决于样品的温度。仪器提供一个可编程设置的、全自动校准系统来确保连续精度。

测定仪中内置有两个独立的可编程的设定点报警器、一个 4~20 mA 模拟记录仪输出信号，以及一个 RS232 串行接口。

测定仪组件被安装在一个硬质塑料框架内，设计用于面板或者工作台顶部安装。灵敏的电子元件被封装在一个一体式的带衬垫的外壳中以保护环境。测定仪适于安装在通用目的、洁净的室内环境中。

1.2 物理设计

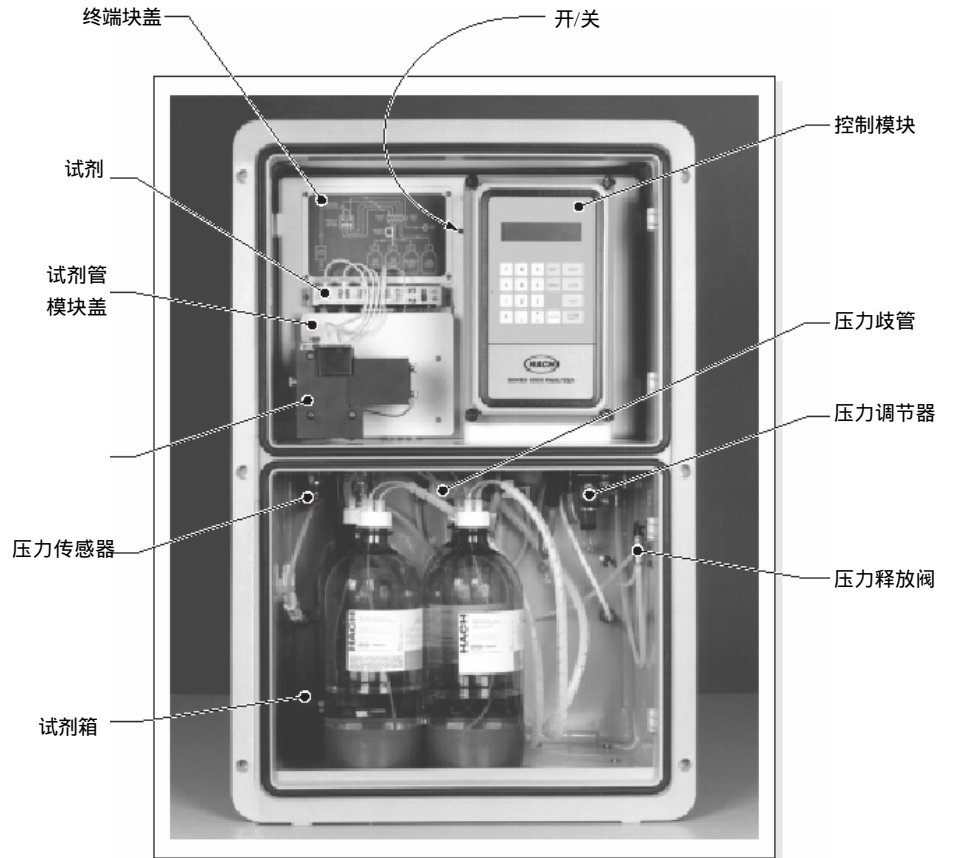
5000 系列硅酸盐测定仪是由三个主要模块所组成的 (如图 1 所示)。

- 控制模块
- 试剂供给系统
- 分析模块

1.2.1 控制模块

控制模块 (如图 2 所示) 包括一个字母数字式液晶显示屏 (LCD)、一个可编程设置的键盘、一报警器系统继电器和一个电源。这些组件与位于一个带衬垫的塑料外壳内的测定仪是互相独立的。在正常的操作中，LCD 直接以按 SiO_2 计的 mg/L 数来显示硅酸盐的浓度。显示屏上的消息提示用户通过编程设置步骤来显示当前的操作设置。

图 1 关键部件



所有的测定仪功能都是由基于微处理的电路所控制的。用户可编程的操作设置被保存在存储器中，通过备用电池在掉电时保护仪器。测定仪性能是连续自我监测的，并使用一个报警系统来通知操作者有任何影响分析的情况发生。测定系统有两种级别的报警：系统警告报警意味着需要操作者注意，而系统警报则意味着故障已经迫使测定仪关机。

系统警告报警（如果激活的话）是通过例如电源错误、不能完成校准或者试剂供给即将耗尽等情况来触发的。系统警报将导致自动关机，它是由例如样品中断、试剂供给故障或者灯故障等所引起的。

图 2 控制模块



1.2.2 试剂供给系统

试剂是通过对试剂容器加压并使用螺线管阀门输送到达分析模块中的，由控制模块来调节试剂流量体积和时间。试剂容器被封装在一个独立的试剂箱中。箱体门上安装有安全的内部锁，要求在打开门之前必须先释放掉压力。试剂系统压力是通过外部压力源来提供的。

1.2.3 分析模块

键盘

分析模块包括一个控制样品和试剂流量的螺线管阀和比色测定系统（如图 3 所示）。样品测定池（样品池）位于灯源和光电探测器之间，经过滤光以测定 810 nm 波长的光。样品和试剂经过池盖中的装置来进入池子，这将防止外部污染。一个电磁搅拌器在试剂添加时将被启动以将样品和试剂完全混合。

图3 分析模块



1.3 分析方法

杂多蓝方法用于测定与钼酸盐有反应活性的硅酸盐。钼酸盐 3 试剂（一种酸性的钼酸盐溶液）被加入到样品中来与其中存在的任何硅酸盐和磷酸盐发生反应以形成硅钼酸以及磷钼酸。

接着，柠檬酸/表面活性剂试剂被加入。柠檬酸掩蔽了其中存在的任何磷钼酸，并与多余的钼酸盐发生反应。这将防止钼酸盐生成有干扰性的蓝色化合物。表面活性剂作为一种浸润剂，能够最小化样品池壁上气泡的形成。通过这个溶液所产生的光吸收被测定以确定样品空白参考吸收值。在该点形成的色度是与 $0 \mu\text{g/L}$ 的硅酸盐样品所一致的。这提供了一个零点参考值，补偿了样品中所存在的任何背景浊度和色度、比色计灯光输出的变化，或是来自样品池壁污染。


氨基酸 F 试剂被加入来将硅钼酸还原成为一种蓝色的溶液。所形成的色度大小与样品中硅酸盐浓度是成正比的。测定 810 nm 处的吸光度，这个吸光度与空白样品参考值相比较，计算出硅酸盐的浓度。

1.4 操作原理

5000 系列硅酸盐测定仪的操作是半连续的，即按一定的时间序列来采集和分析样品。当分析完成时，新的样品流将吹脱样品池，分析循环自动重复。如果样品在正常使用或者通过样品加热器而维持在 30~50 °C，将测定循环时间定在 8.8 分钟以利用该温度下更快的反应时间。

否则，当样品温度是处于 5~40 °C 范围时，将测定循环时间设定为 15 分钟以确保有充分的试剂/样品反应时间。

图 4 是 5000 系列硅酸盐测定仪的流向示意图。固定流量的样品通过一个双向阀被导入样品池。要保持有连续的样品连续地到达测定仪，仪器提供了样品压力调节工具，利用一个可以调节的针阀来使流体消除死延迟。要求有 5 ± 3 psig (100~300 mL/min) 压力的样品以确保得到充足的流量。在每次测定循环的开始，输入样品被导入样品池。样品池体积被充满 10 次。过多的样品流通过一个溢流堰而放空。通过溢流堰能够维持一个精确的样品体积。试剂存放于标称值为 12 ± 3 psig 的压力容器中。通过监测试剂的压力和温度，测定仪能够通过螺线管阀的开放进行定时来分配液体。一旦样品池已经被充满，可按照第 1.3 节分析方法中所描述的顺序来加入试剂。

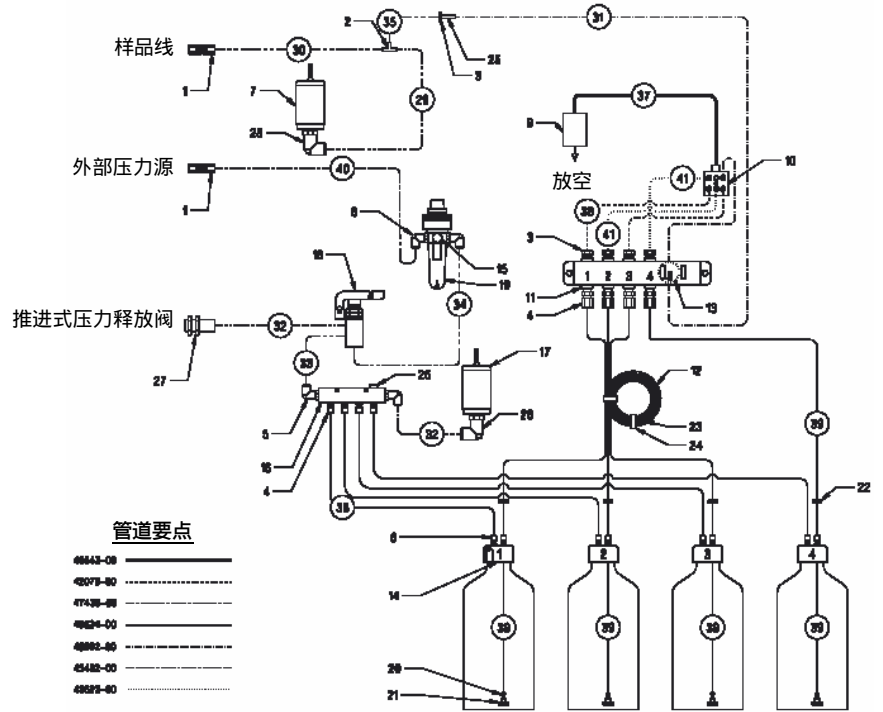
注意：  试剂压力调节器出厂时设置为 12 psig。这个设置是一般的仪器操作所要求的。

在试剂加入后将启动磁力搅拌电机以确保充分混合。在进行比色测定之前电机将被关闭，允许样品达到稳定并且气泡都已升起。

在校准循环中，保存于试剂瓶中的标准溶液被加到正常样品所对应的样品池中。对标准溶液按照正好相同的方法进行分析，结果用来计算校准曲线的斜率。这个斜率因子用于所有未来的测定以计算样品浓度，按照下面的公式：

$$\text{SiO}_2 = \text{斜率} \times \log(\text{参考值/样品值})$$

图 4 流向示意图





安装/维护

危险

手册的下面章节中包含有一些标记为警告、小心和注意的信息。请仔细地阅读并遵照这些操作指南，以免造成人身伤害和仪器损坏。只有有资格的人员才能够进行手册本部分所描述的维护任务。

第二部分 测定仪操作

本部分涵盖了启动测定仪操作或者在关机后重新启动分析仪时所要求的流程。测定仪将采用所安装的编程设置和校准设定来操作测定仪，默认设定如表 1 所示。

表 1 默认设定

Alarm 1 报警器 1	0.00 $\mu\text{g/L}$ (低值)
Alarm 2 报警器 2	500 $\mu\text{g/L}$ (高值)
Automatic Calibration 自动校准	不启动
Cycle Time(fixed) 循环时间 (固定)	长 (15 分钟)
Date 日期	01/01/88
Day 星期几	Sunday 星期天
Keyboard 键盘	解锁
Reagent Blank 试剂空白	0.00 $\mu\text{g/L}$
Reagent Supply 试剂供应	100%
Recorder Maximum 记录仪最大	5000 $\mu\text{g/L}$
Recorder Minimum 记录仪最小	0.00 $\mu\text{g/L}$
Standard Concentration 标准浓度	500 $\mu\text{g/L}$
Standard Supply 标准供给	100%
Time 时间	00:00

2.1 测定仪拆箱

2.1.1 检查破损

取下包装，将硬纸箱放下，将测定仪小心地滑出纸箱。彻底地检查仪器是否存在由于运输所引起的破损。按照合同负责运输的货机对于这种破损应当承担责任。如果发现破损，请立即通知承运商出具声明以承担修理费用。请联系哈希公司服务中心来安排仪器的维修。

2.1.2 安装工具包的内容

仪器随附的安装包中包括了下面各项：

用于电气接线的松紧调节按钮（4）	43794-00
用于松紧调节器的密封垫（4）	10338-14
用于松紧调节器的锁紧螺母（4）	10596-12
漏斗、粉末、试剂	22644-72
用于放空的 3/4 英寸内径、6 英尺长的管	13201-00
熔芯，1/2 安培，用于 230 VAC 交流电（2）	44592-00
搅拌棒，用于样品池	44936-00
样品调整工具包	46991-00
手册	60000-18
快速参考卡	60000-44
安装间隔测定器	45548-00

2.1.3 第一次试剂供给

注意：请参阅材料安全卡 (MSDS) 以获得必要的综合安全性和安全处理信息。保存 MSDS 以供今后的使用。

每台购得的测定仪都随附有下列一瓶 3 升体积的每种试剂：

氨基酸 F 试剂

柠檬酸/表面活性剂试剂

钼酸盐 3 试剂

硅酸盐标准溶液

试剂必须要在 10（50）以上的温度条件下保存。试剂都包装在独立的容器中，符合美国联邦运输法规以及随附的材料安全信息卡（MSDS）中的规定。

2.2 启动

2.2.1 安装搅拌棒

注意：如果没有安装搅拌棒的话，测定仪将不能正常地工作。

搅拌棒（部件号：44936-00）是随附在安装工具包中的。它必须被安装在样品池中以使测定仪能够正常工作。

按下列步骤来安装搅拌棒：

1. 取下样品池灯罩；
2. 逆时针地旋转有凸边的固定螺钉，打开固定夹，取下样品池固定夹子（参阅第 8 页上的图 3）；
3. 将样品池盖向上打开至竖直向上；
4. 将搅拌棒放入样品池中；
5. 取下样品池盖。确信垫圈的位置是正确的，而夹子组件与样品池齐平；
6. 取下样品池固定夹，用手指拧紧固定螺母；
7. 将样品池灯罩重新安上。

2.2.2 更换试剂

5000 系列硅酸盐测定仪使用三种化学试剂和一种硅酸盐标准溶液。钼酸盐 3 试剂、柠檬酸/表面活性剂试剂、氨基酸 F 试剂以及硅酸盐标准溶液，出厂时都为 500 $\mu\text{g/L}$ ，供直接使用。氨基酸 F 试剂分成两部分保存以确保有更长的保存时间：3 升瓶的氨基酸 F 溶液和一瓶氨基酸 F 粉末。氨基酸 F 试剂粉末必须在安装到测定仪之前快速加入到溶液中（参阅 2.2.2.1 节）。安装工具包中的粉末漏斗正是用于这个目的的。

2.2.2.1 氨基酸 F 试剂制备

警告：要使您自己熟悉处理防范、危险以及紧急处理流程，请在处理盛有化学试剂和标准溶液的容

从氨基酸 F 试剂粉瓶和试剂瓶上取下盖子，小心地将粉末倒入到溶液瓶中。重新将溶液瓶的盖子盖紧。摇动瓶子使粉末混匀并溶解。所得到的溶液可以至少保存 2 个月。如果测定仪关机超过 3 周的话，在再次开机时需要制备和使用新的试剂。

器、贮槽以及运输系统之前查看材料安全信息卡 (MSDS)。对于可能接触化学品的情形总是推荐使用护目镜。

2.2.3 安装试剂

小心

无论何时当试剂箱门打开的情况下, 请使用护目镜, 即使是系统并没有加压的情况下。

注意: 试剂瓶盖必须紧固以避免失去推动压力。

试剂和标准溶液被安装在测定仪底部的试剂架上。压力管线和试剂管线穿过试剂瓶盖来连接瓶和测定仪。

测定仪中的试剂瓶盖是编好号以使瓶盖与适当的试剂相匹配 (参阅第 10 页上的图 4)。将试剂缺陷取管线插入到适当的试剂瓶中, 并通过旋转试剂瓶来固定好瓶盖, 而防止使管子变形。

2.2.4 试剂空白

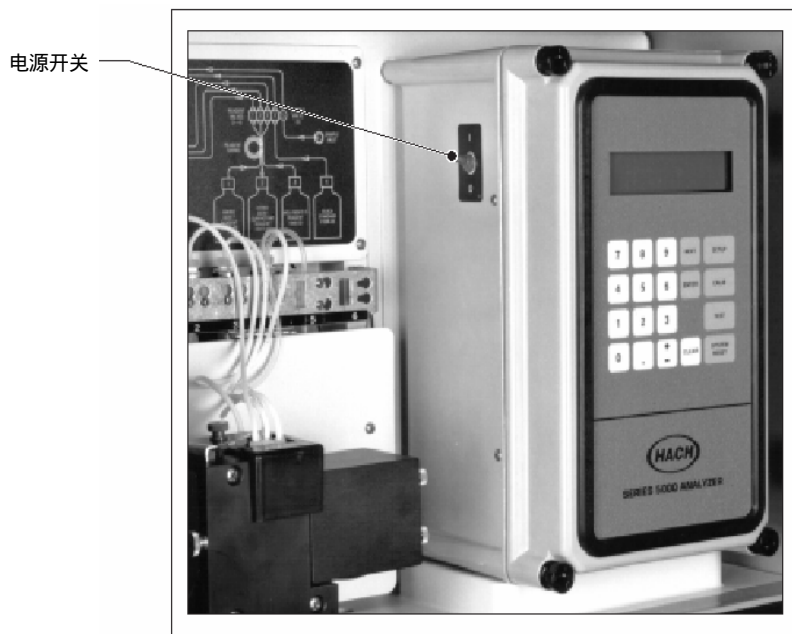
钼酸盐 3 试剂包括少量的硅酸盐以便在测定时产生一个正干扰。每种试剂的试剂空白在工厂已进行过细致的测定, 并且标识在试剂标签之上。注意试剂的空白值。它是在启动的时候所输入的, 用于校正试剂的空白浓度。

2.3 操作

2.3.1 供电

将电源开关置于打开 (ON) 的位置 (如图 5)。测定仪显示屏将立即显示出测定仪的型号和软件的版本编号。在供电时按下列数字键之一来选择一种可选的菜单语言: 1 为英语, 2 为德语, 3 为法语, 或 4 为西班牙语。

图 5 电源开关



2.3.2 键盘显示描述

表 2 描述了每个键的作用以及指示器（如图 6）。

表 2 键盘描述

键盘	描述
Display (显示)	以字母数字方式显示以 $\mu\text{g/L}$ 为单位的硅酸盐浓度。小数点的位置是自动确定的。同时也用作编程显示。
NEXT (下一个)	使用 NEXT (下一个) 键使显示屏立即前进到菜单的下一个选项，以便对当前的参数选择一个新的值。
SETUP (设置)	使用 SETUP (设置) 键来更改或者查看测定仪的设置。
ENTER (输入)	使用 ENTER (回车) 键来保存所选择的参数到测定仪存储器中，以用于正常操作循环中或者是开始一个子菜单。

键盘	描述
CALIB (校准)	使用 CALIB (校准) 键来更改或者查看测定仪的校准设置。
TEST (测试)	使用 TEST (测试) 来验证适当的仪器和外围设备操作。
CLEAR (清除)	使用 CLEAR (清除) 键来清除数字输入或者返回到正常的显示屏。
SYSTEM RESET (系统重设)	重置系统报警器、系统报警以及样品报警器。在测定循环的开始重新启动分析。
数字键	用于输入数据。

图 6 键盘



2.3.3 使用菜单

用户通过三个菜单来控制 5000 系列硅酸盐测定仪。这些菜单对应于仪器的设置、校准和测试功能，引导操作者根据用户的用途来对仪器进行调整。各个菜单分别通过按 **SETUP**（设置）、**CALIBRATE**（校准）或 **TEST**（测试）键来启动。关于菜单编程设置的信息，参阅第 24 页上的第 2.5 节。

*注意：*下列菜单选项也可以在测定循环开始时重新开始分析：

- SAMPLE PRESSURE（样品压力）
- REAGENT PRESSURE（试剂压力）
- AUTO-SET CURRENT（自动设置电流）
- AUTO-SET VOLTAGE（自动设置电压）

2.3.4 检查试剂压力

试剂供给系统的压力必须在 8~18 psig（55.2~124.1 kPa）之间以进行适当的操作。内置有内部压力调节器/松紧阀以确保适当的系统加压。系统也包括一个压力传感器。如果试剂压力在可接受的限制范围之外，测定仪系统将报警。请按照下列步骤进行试剂供给系统的加压和检查：

1. 提供一个外部的压力源，例如氮气或者空气，其压力为 20~60 psig 之间。
2. 确保到试剂箱的门是关闭的，将试剂压力互锁阀置于打开（ON）位置。
3. 按 **TEST**（测试）键，调出测试菜单：

ALARM TEST（报警器测试）
NEXT OR ENTER（下一个或者回车）

4. 使用 **NEXT**（下一个）键以前进到：

REAGENT PRESSURE（试剂压力）
NEXT OR ENTER（下一个或者回车）

5. 按 **ENTER**（回车）键。显示屏显示出实际的试剂系统压力：

REAG P=8 to 18 psi (试剂压力=8-18 psi)

CLEAR TO CANCEL (清除以取消)

如果压力低于 8 psi, 参阅第 86 页上的 4.3 节。

2.3.5 设置样品压力

样品必须以 2~8 psig (13.5~55.2 kPa) 的压力供给到测定仪中, 以确保样品能够流入系统。测定仪含有一个内置的样品压力传感器, 并将在显示屏上显示出样品压力。样品入口压力可以按照下列步骤进行检查:

1. 按 TEST (测试) 键:

ALARM TEST (报警器测试)

NEXT OR ENTER (下一个或者回车)

2. 使用 NEXT (下一个) 以前进到下列菜单:

SAMPLE PRESSURE (样品压力)

NEXT OR ENTER (下一个或者回车)

3. 按 ENTER (回车) 键以显示实际的样品压力:

SMP P=2.00~8.00 psi (样品压力=2.00~8.00 psi)

CLEAR TO CANCEL (清除以取消)

4. 样品压力显示对应于样品压力的任何变化。调整样品压力以获得 5 ± 3 psi 的样品压力。

注意: 超过 30 psig 的压力将会造成压力传感器的损坏。

注意: 当检测样品或者试剂压力时, 正常的硅酸盐测定将被中断。要继续正常的测定, 请按“CLEAR (清除)”。如果在 60 秒内没有按任意键的话, 仪器将自动地继续正常的操作。

5. 按 CLEAR (清除) 键返回到正常的操作中。

2.3.6 首次操作

当试剂和样品压力已被正确设置后, 按下列步骤来启动测定仪:

1. 按 SETUP (设置) 键来进入设置菜单:

ALARMS (报警器)
NEXT OR ENTER (下一个或者回车)

2. 使用 NEXT (下一个) 以先进入到下列菜单：

REAGENTS (试剂)
NEXT OR ENTER (下一个或者回车)

3. 按 ENTER (回车) 键以选择试剂选项：

RBLANK 0.00 μ g/l (试剂空白 0.00 μ g/l)
NEXT OR #KEYS (下一个或者#键)

使用数字键来输入钼酸盐 3 瓶上所列出的试剂空白值。这个值被标记为“**Reagent Blank = mg/L SiO₂**(试剂空白=**mg/L SiO₂**)”。当显示屏上显示正确的试剂空白值时，按 ENTER (回车) 键来接受该值。

RBLANK 0.00 μ g/l (试剂空白 0.00 μ g/l)
NEXT OR CLEAR (下一个或者清除)

4. 按 NEXT (下一个) 键前进到：

**REAG LEVEL=0(to)100% (试剂液位
=0(~)100%)**
NEXT OR #KEYS (下一个或者#键)

5. **Reag Level (试剂液位)** 描述了残留在瓶中的试剂的量，增量步长为 1%。如果换了新的、满的试剂瓶，设置为 100%。如果是采用部分倒空的瓶子来开始的话，估计残留的量，并采用数字键输入实际的液位值，精确到最为接近的 10%。当显示屏上显示了正确的试剂液位值后，按 ENTER (回车) 键：

REAG LEVEL=100% (试剂液位=100%)
NEXT OR CLEAR (下一个或者清除)

6. 按 NEXT (下一步) 键：

**STD LEVEL=0 (to) 100% (标准液位
=0(~)100%)**
NEXT OR #KEYS (下一个或者#键)

7. 标准液位是与试剂液位相独立设置的，因为它是以不同的速率来消耗的。当使用新的哈希（Hach）标准溶液时，设置标准液位为 100%。或者当使用部分充满的标准液瓶时，使用数字键输入真实的标准液位，精确到最为接近的 10%。当显示屏上显示出正确的标准液位时，按 ENTER（回车）键来输入：

STD LEVEL + 100%（标准液位+100%）
NEXT OR CLEAR（下一步或者清除）

8. 按 NEXT（下一步）键：

PRIME REAGENTS（预先准备试剂）
NEXT OR ENTER（下一个或者回车）

9. 按 ENTER（下一个）键。试剂螺线管阀顺序打开以将新鲜的试剂输入到试剂进口管线到达比色池中。
10. 等待直到三个试剂阀中每一个都已打开和关闭。所需要的总的时间大约为 2.5 分钟。对于初次启动，重复初始流程（第 9 步）三或四次。

2.3.7 稳定化时间

让测定仪短时间工作以吹扫样品系统组件中的任何杂质以完全浸润所有的系统组件。运行测定仪几个小时或者直到稳定下来，可重复的读数必须在进行校准前得到。

2.3.8 初次校准

5000 系列硅酸盐测定仪是采用工厂默认值来进行设置的。测定仪的自动校准系统提供了单台测定仪校准的较好调谐的一种手段，确保得到连续的测定仪精度。当首次将测定仪投入运行时，请按下列步骤对测定仪进行校准：

1. 按 CALIB（校准）键选择校准菜单：

AUTO-CALIBRATION（自动校准）
NEXT OR ENTER（下一步或者输入）

2. 按 ENTER (回车) 键：

START CALIB? (开始校准?)
ENTER OR CLEAR (回车或者清除)

3. 按 ENTER (回车) 键来启动校准序列。

(CALIBRAING (校准进行中))

4. 如果环境温度高于 30 ，校准将在 15 分钟或者 8.8 分钟内完成，测定仪然后将返回到正常的操作中。

2.4 进行监测

一旦测定仪已经启动，操作编程被设置为下列各节所描述的情形，实际上不需要进行任何的操作者干预。定时地检查测定仪的可视信息来确认是否工作正常即可。

2.4.1 分析验证

5000 系列硅酸盐测定仪的敏感度和可重复性对于大多数的实验室分析方法而言都是更胜一筹的。然而，对于低浓度的硅酸盐水平而言，要确定任何方法的绝对准确度是困难的。由测定者进行的自动校准是当前准确度的最佳保证。测定仪对于硅酸盐浓度的响应在其范围内是线性的。低水平的准确度接着可以用提供给使用者的例如 500 $\mu\text{g/L}$ 的标准溶液来进行确证。2.9 升体积瓶的标准溶液足够进行 10 次校准。

2.4.2 报警器指示

测定仪报警器指示硅酸盐浓度在设置的限值范围以外，或者得是测定仪本身可能发生了某种问题（参阅第 2.6.1 节）。

如果报警器条件确实存在，报警器继电器将被激活，报警器消息将指示出报警发生的原因，并在显示屏的第二行闪烁。为了得到更为快速的操作者干预，请连接外部信号器，以对报警系统继电器提供图形和/或声音提示。

2.4.3 管道检查

定期检查测定仪中所有的管道和装置，看是否存在渗漏、纽

纹或者裂口。一些管道的变形或者褪色是正常的。如果存在损、裂口或者渗漏，表明需要进行更换。

任何渗漏或者管道问题都应当立即进行解决，以免出现意想不到的错误。参阅第4部分“维护要求”中的更换流程。

2.4.4 测得的硅酸盐的正常显示

显示屏在启动、校准和测定中将分别显示下列情形：

启动：

**SILICA VERS X.X (硅酸盐测定仪版本 X.X)
(MEASURING (测定中))**

校准：

**SILICA 0.0(to)5000 μ g/l (硅酸盐 0.0~5000
 μ g/l)
(CALIBRATING (校准))**

测定：

**SILICA 0.00(to)5000 μ g/l (硅酸盐 0.00~5000
 μ g/l)**

或者

**STD 0.00(to)5000 μ g/l (标准溶液 0.00~5000
 μ g/l)**

或

**G SMP 0.00(to)5000 μ g/l (简单样品 0.00~5000
 μ g/l)**

(用于简单样品测定的情形)

显示屏将显示最近一次的测定值，直到进行新的样品测定。如果在60秒内没有按下任意键的话，显示屏将自动返回到正常显示之一的情形。如果在输入到某选定的选项以后按下了CLEAR(清除)键后，它将立刻返回。

当报警器或者报警条件发生时，显示屏将会闪烁（参阅第 58 页上的 2.9 节）。

2.5 操作编程

操作编程将修改测定仪的功能以符合用户的特定需要。例如报警点的设置、记录仪输出量程、试剂状态、自动校准时间以及数字接口参数等功能都是用户可编程的。

与测定仪设置、校准和测试功能有关的三个编程设置菜单能够引导操作者修改测定仪为特定的功能。通过按适当的标记按键来选择菜单。

一旦菜单键被按下，显示屏将显示操作者能够通过按 NEXT（下一个）键来滚动浏览的选项，或者是通过按 ENTER（回车）键来选择编程。在任意一点，CLEAR（清除）键都能够被按下来退出菜单，并返回到正常的浓度显示。同样，如果在 60 秒内没有按下任意键的话，测定仪将自动地退出菜单并返回到正常的浓度显示状态。

2.6 初始化设置

SETUP（设置）菜单涵盖了用户可编程的最常见的设置。按 SETUP（设置）键可以调出以报警器开始的 SETUP（设置）菜单。重复地按下 NEXT（下一个）键在 SETUP（设置）参数之间进行滚动。在任意点上，CLEAR（清除）键都能够被按下来退出菜单，并返回到正常的浓度显示。

2.6.1 报警器

样品浓度报警器 1 和 2 都是完全独立于设定点报警器的。当样品的硅酸盐浓度超过了编程设置的限值范围以外时，它们将被触发。任一报警器可以被设置在 0~5,000 $\mu\text{g/L}$ 范围内的任意点上被启动。任一报警器可以被设置为当硅酸盐浓度高于设定点（高位报警）或者低于设定点（低位报警）时被触发。

这就允许报警系统有很大的灵活性。可以用上限和下限来克定一个所希望的硅酸盐浓度范围。可以建立一个带两个高位报警器的双水平报警器系统。或者，两个报警器都能够被设置在相同的点上使两个报警器可以用于通知用户或者控制。

报警器 1 和 2 也可以被设置为改变率报警器。后续读数之间的差异以每小时 $\mu\text{g/L}$ 为单位来进行改变率报警器的设置。

这个报警器可以被用来给出达到过程限值趋势的早期预警。

要对报警器设置进行检查或者编程：

按 **SETUP** (设置) 键, 调出 **SETUP** (设置) 菜单：

ALARMS (报警器)
NEXT OR ENTER (下一个或者回车)

按 **ENTER** (回车) 键来选择报警器设置菜单。

2.6.1.1 重置报警器

RESET ALARMS (重置报警器)
NEXT OR ENTER (下一个或者回车)

按 **ENTER** (回车) 键以清除任何已经存在的报警器。然而, 如果报警条件持续存在, 报警器将在下一测定循环被重新触发。

按 **NEXT** (下一个) 键以前进到：

2.6.1.2 启用/停用报警器

ALARMS ENABLED (or) DISABLED (报警器启用 (或者) 停用)
NEXT OR ENTER (下一个或者回车)

这个参数控制着报警器的触发。如果停用的话, 报警器继电器将在超出设定点的条件下也不会启动。停用报警器当进行测定仪的维护或者故障排除时是很有用的。

要更改显示的条件, 按 **ENTER** (回车) 键：

ALARMS ENABLED(or)DISABLED (报警器启用 (或者) 停用)
SELECT WITH NEXT (用下一个进行选择)

按 **NEXT** (下一个) 键来更改状态：

ALARMS DISABLED (or) ENABLED (报警器停用 (或者) 启用)
SELECT WITH NEXT (用下一个进行选择)

然后, 按 **ENTER** (回车) 键以接受新的设定值。

ALARMS ENABLED(or)DISABLED (报警器
启用 (或者) 停用)
SELECT WITH NEXT (用下一个进行选择)

按 NEXT (下一个) 键前进到 :

2.6.1.3 报警器设定点

L ALM 10.00(to)5000 μ g/l (低位报警
10.00(~)5000 μ g/l)
NEXT OR #KEYS (下一个或者#键)

这个参数将允许您查看或者更改报警器的浓度设定点。报警器的高位、低位或者更改率报警器配置都在下一个选项中进行设定。

“L ALM1”中的“L”表示报警器1被设置为将显示屏上的浓度设定值设置为低位报警值。使用数字键来更改设定点,然后按 ENTER (报警) 键来接受新的值。

L ALM 10.00(to)5000 μ g/l (低位报警
10.00(~)5000 μ g/l)
NEXT OR #KEYS (下一个或者#键)

按 NEXT (下一个) 键来前进到 :

L ALM 20.00(to)5000 μ g/l (低位报警
20.00(~)5000 μ g/l)
NEXT OR #KEYS (下一个或者#键)

“H ALM2”中的“H”表示报警器2被设置为将显示屏上的浓度设定值设置为高位报警值。使用数字键来更改设定点,然后按 ENTER (报警) 键来接受新的值。

H ALM 20.00(to)5000 μ g/l (高位报警
20.00(~)5000 μ g/l)
NEXT OR #KEYS (下一个或者#键)

按 NEXT (下一个) 键来前进到 :

2.6.1.4 报警器配置

ALARM CONFIG (报警器配置)
NEXT OR ENTER (下一个或者输入)

这个参数设置报警器 1 和 2 为高位报警器、低位报警器或者改变率报警器。

按 ENTER (输入) 键来查看或者更改配置：

ALARM 1=LOW(or)HIGH(or)RATE (报警器
1=低位 (或) 高位 (或) 改变率报警器)
NEXT OR ENTER (下一个或者输入)

要更改配置，按 ENTER (回车) 键，然后按 NEXT (下一个) 键直到所希望的配置被显示出来。按 ENTER (回车) 键来接受所显示的配置。

ALARM 1=LOW(or)HIGH(or)RATE (报警器
1=低位 (或) 高位 (或) 改变率报警器)
NEXT OR ENTER (下一个或者输入)

按 NEXT (下一个) 键来查看或者更改报警器 2 的配置。

按 CLEAR (清除) 键来退出 SETUP (设置) 菜单。

按 NEXT (下一个) 键来查看或者更改电源错误报警状态。

POWER FAIL : OFF (电源错误 : 关闭)
NEXT OR ENTER (下一个或者输入)

这个选项确定仪器在电源错误发生后是否给出“System Warning (系统报警)”消息。要更改状态，按 ENTER (回车) 键。然后再按 NEXT (下一个) 键直到显示所需要的状态。按 ENTER (回车) 键来接受所显示的状态。按 CLEAR (清除) 键来退出 Setup (设置) 菜单。

2.6.1.5 继电器配置

这个选项确定在使用每种报警器功能时将触发哪一个继电器。

RELAY CONFIG (继电器配置)
NEXT OR ENTER (下一个或者回车)

按 ENTER (回车) 键以查看或者更改配置：

SYS ALARM : RLY1(to)RLY4 (系统报警 : 继电器 1(~)继电器 4)
NEXT OR ENTER (下一个或者回车)

按 ENTER (回车) 键来更改配置。然后, 按 NEXT (下一步) 键直到所希望的配置被显示。按 ENTER (回车) 键来接受所有显示的配置。按 NEXT (下一步) 键来查看或者更改系统报警 (System Alarm) 报警器 1 (Alarm 1) 和/或报警器 2 (Alarm 2)。按 CLEAR (清除) 键来退出 Setup (设置) 菜单。

表 3 5000 系列可编程的继电器设置, 版本 2.0

子菜单	功能	继电器
RELAY CONFIG (继电器配置)	SYS ALRM (系统报警)	继电器 1
	SYS WARN (系统警告)	继电器 2
	ALARM 1 (报警器 1)	继电器 3
	ALARM 2 (报警器 2)	继电器 4
	MARK END(标记结束*)	无继电器
	SMP COND (采样继续)	无继电器

* 除非启用否则在菜单中不会显示。
采样继续仅用于磷酸盐测定仪中。

2.6.2 试剂

试剂设置菜单被用于每次更换测定仪试剂或者标准溶液的时候。

按 SETUP (设置) 键来输入 Setup (设置) 菜单, 然后按 NEXT (下一步) 键来前进到:

REAGENTS (试剂)
NEXT OR ENTER (下一个或者回车)

按 ENTER (回车) 键来选择试剂设置菜单:

2.6.2.1 试剂空白

RBLANK 0.00 μ g/l (试剂空白 0.00 μ g/l)
NEXT OR #KEYS (下一个或者#键)

使用数字键来输入钼酸盐 3 瓶上所列出的试剂空白值。这个值被标记为“ Reagent Blank = mg/L SiO₂(试剂空白=mg/L SiO₂)”。当显示屏上显示正确的试剂空白值时, 按 ENTER (回车) 键来接受该值。

RBLANK 0.00 μ g/l (试剂空白 0.00 μ g/l)
NEXT OR CLEAR (下一个或者清除)

按 NEXT (下一个) 键前进到：

2.6.2.2 试剂液位

REAG LEVEL=0(to)100% (试剂液位
=0(~)100%)
NEXT OR #KEYS (下一个或者#键)

Reag Level (试剂液位) 描述了残留在瓶中的试剂的量，增量步长为 1%。测定仪系统警告报警器当试剂液位为 19% 或者更低时将会触发 Reagent Low (试剂过少)。而当试剂液位达到 10% 时，系统报警 Replace Reag (更换试剂) 将被触发，测定仪将被关机。

利用数字键输入实际的液位值 (如果安装了新瓶后为 100%)，然后按 ENTER (回车) 键来接受新的值：

REAG LEVEL=100% (试剂液位=100%)
NEXT OR CLEAR (下一个或者清除)

按 NEXT (下一步) 键前进到：

2.6.2.3 标准液位

STD LEVEL=0 (to) 100% (标准液位
=0(~)100%)
NEXT OR #KEYS (下一个或者#键)

Standard Level (标准液位) 显示了残留在瓶中的校准标准溶液的量，以 10% 增量表示。当更换了标准溶液后，液位必须重置为 100%。测定仪会监测标准溶液的消耗，当标准溶液的液位低于 10% 时将会触发一个系统警告报警 Replace Cal Std (更换校准标准溶液)。

利用数字键输入一个新的标准溶液液位值 (如果安装了新瓶后为 100%)，然后按 ENTER (回车) 键来接受新的值：

STD LEVEL=0 (to) 100% (标准液位
=0(~)100%)
NEXT OR CLEAR (下一个或者清除)

按 NEXT (下一步) 键前进到：

2.6.2.4 预先准备好试剂

当每次安装或者更换了试剂后需要预先准备好试剂操作。这将吹扫管线中的旧试剂以及在更换过程中所引入的气泡。

要预先准备好试剂管线，按 ENTER (回车) 键：

PRIME REAGENTS (预先准备好试剂)
NEXT OR CLEAR (下一个或者清除)

预先准备好试剂将大约需要 2.5 分钟。当预先准备好试剂已经完成后，测定仪自动地重新继续正常的操作。“System Reset (系统重置)”和一些“Test (测试)”功能停止预先准备好功能。

2.6.3 记录仪

记录仪设置 (Recorder Setup) 菜单是用于设置记录仪输出范围,以及校准电流或者电压输出范围。记录仪输出范围(以 $\mu\text{g/L}$ 硅酸盐表示)可以被编程设置以涵盖 0~5000 $\mu\text{g/L}$ 之间的任意部分的测定范围。

按 SETUP (设置) 键以调出设置菜单，然后按 NEXT (下一个) 键以前进到：

RECORDER TEST (记录仪测试)
NEXT OR ENTER (下一个或者回车)

按 ENTER (测试) 键以选择记录仪设置菜单：

2.6.3.1 输出浓度范围

**RECMAX 0.00(to)5000 $\mu\text{g/l}$ (记录仪最大值
0.00(to)5000 $\mu\text{g/l}$)**
NEXT OR #KEYS (下一个或者#键)

记录仪最大值 (RECORDER MAXIMUM) 被用于设置以 $\mu\text{g/l}$ 硅酸盐为单位的记录仪输出范围的上端值。举个例子，如果记录仪最大值被设置为 10 $\mu\text{g/l}$ 的话，10 $\mu\text{g/l}$ 的测定仪读数将驱动记录仪达到满量程。

使用数字键来输入所希望的记录仪最大值设置。按 ENTER (回车) 键来接受所显示的设置：

RECMAX 10.00 μ g/l (记录仪最大值 10.00 μ g/l)
NEXT OR CLEAR (下一个或者清除)

按 NEXT (下一步) 前进到 :

记录仪最小值 (RECORDER MINIMUM) 被用于设置以 μ g/l 硅酸盐为单位的记录仪输出范围的底端值。举个例子, 如果记录仪最小值被设置为 0.0 μ g/l 的话, 0.0 μ g/l 的测定仪读数将驱动记录仪达到 0。

使用数字键来输入所希望的记录仪最小值设置。按 ENTER (回车) 键来接受所显示的设置 :

RECMIN 0.00 μ g/l (记录仪最小值 0.00 μ g/l)
NEXT OR CLEAR (下一个或者清除)

按 NEXT (下一步) 前进到 :

2.6.3.2 对于报警器

ON ALARM : HOLD (对于报警器 : 保持)
NEXT OR ENTER (下一步或者回车)

这个选项被用于设置记录仪输出为保持 (Hold)、Go Max (使用最大值) 或者 Go Min (使用最小值) (例如: 当测定仪不再能够继续分析时发出系统报警)。记录仪输出可以被设置为达到满量程 (Go Max (使用最大值))、零 (Go Min (使用最小值)), 或者继续保持 (保持 (Hold)) 在当系统报警器发生之前所最近检测到的输出。按 ENTER (回车) 键来选择三个选项之一。

按 NEXT (下一个) 键来前进到 :

2.6.3.3 4~20 mA 输出校准

AUTO-SET CURRENT (自动设置电流)
NEXT OR ENTER (下一个或者回车)

AUTO-SET CURRENT (自动设置电流) 自动地校准 4~20 mA 记录仪输出范围。这个选项是仅被用于选择使用了 4~20 mA 电流输出的情况下 (参阅第 76 页上的第 3.3.3 节)。

按 ENTER (回车) 键来执行 AUTO-SET CURRENT (自动设置电流)。显示屏显示了以 mA 为单位的实际的输出电

流水平，它对应于满量程为 20 mA，而对应于 0 为 4 mA：

REC FS=20.00 (记录仪满量程=20.00)
CLEAR TO CANCEL (清除或者取消)

REC ZERO=4.00 (记录仪零位=4.00)
NEXT OR CLEAR (下一个或者清除)

按 NEXT (下一个) 键前进到：

2.6.3.4 电压输出校准

AUTO-SET VOLTAGE (自动设置电压)
NEXT OR ENTER (下一个或者回车)

AUTO-SET VOLTAGE (自动设置电压) 自动地校准记录仪输出范围。这个选项是仅被用于选择使用电压输出的情况 (参阅第 76 页上的第 3.3.3 节)。

按 ENTER (回车) 键来执行 AUTO-SET VOLTAGE (自动设置电压)。显示屏显示了以 V 为单位的实际的输出电压水平，它对应于满量程为 1.00 V，而对应于 0 为 0.00 V。更小的输出范围是 0~1 V 信号通过分压器来驱动：

REC FS=1.00 (记录仪满量程=1.00)
CLEAR TO CANCEL (清除或者取消)

REC ZERO=0.00 (记录仪零位=0.00)
NEXT OR CLEAR (下一个或者清除)

按 NEXT (下一个) 键前进到：

2.6.3.5 手动输出校准

MANUAL SET REC (手工设置记录仪)
NEXT OR ENTER (下一个或者回车)

这个选项手工地设置输出范围限值以驱动记录仪准确地到满量程和零。这可以比进行记录仪的内部调整以匹配输入电流或者电压更为容易。

按 ENTER (回车) 键来选择这个选项：

INCR FULL SCALE (增大满量程)
NEXT OR ENTER (下一个或者回车)

按 **ENTER** (回车) 键, 记录仪输出被切换为满量程设置并逐渐增大。

REC F S=XXX (记录仪满量程=XXX)
PRESS ANY KEY (按任意键)

当记录仪指示正好为满量程, 或者说如果其指示超出了满量程, 按任意键可以冻结设置。

REC F S=XXX (记录仪满量程=XXX)
PRESS ANY KEY (按任意键)

按 **NEXT** (下一个) 键前进到:

DECR FULL SCALE (减小满量程)
NEXT OR ENTER (下一个或者回车)

按 **ENTER** (回车) 键, 记录仪切换为其满量程设定值, 并逐渐减小。

REC F S=XXX (记录仪满量程=XXX)
PRESS ANY KEY (按任意键)

当记录仪指示正好为满量程, 或者说如果其指示超出了满量程, 按任意键可以冻结设置。

REC F S=XXX (记录仪满量程=XXX)
PRESS ANY KEY (按任意键)

按 **NEXT** (下一个) 键前进到:

INCR ZERO (从零增大)
NEXT OR ENTER (下一个或者回车)

按 **ENTER** (回车) 键, 记录仪切换为其零设定值, 并逐渐增大。

REC ZERO=XXX (记录仪零位值=XXX)
PRESS ANY KEY (按任意键)

当记录仪指示正好为零，或者说如果其指示超出了零，按任意键可以冻结设置。

REC ZERO=XXX (记录仪零位=XXX)
NEXT OR CLEAR (下一步或者清除)

按 **NEXT (下一个)** 键前进到：

DECR ZERO (从零减小)
NEXT OR ENTER (下一个或者回车)

按 **ENTER (回车)** 键，记录仪输出切换为零位设定值并逐渐下降：

REC ZERO=XXX (记录仪零位=XXX)
PRESS ANY KEY (按任意键)

当记录仪指示正好为零，或者说如果其指示超出了零，按任意键可以冻结设置。

REC ZERO=XXX (记录仪零位=XXX)
NEXT OR CLEAR (下一步或者清除)

如果您需要重复任何的手工调整步骤，请按 **ENTER (回车)** 键。或者，按 **CLEAR (清除)** 键来退出设置菜单。

2.6.4 记录通讯格式/设置

记录通讯格式选择波特率、奇偶、停止位以及字长（除了那些已经建立为默认设置的以外）可能会要求符合外围设备。通过在首次设置菜单中输入适当的值来进行选择。默认值为：1200 波特率，无奇偶校验，1 停止位以及 8 位字长。

首次设置菜单按下列步骤来进行：

1. 按 **SETUP (设置)** 键来调出设置菜单：
2. 使用 **NEXT (下一步)** 键来前进到：

INITIAL SETUP (首次设置)
NEXT OR ENTER (下一个或者回车)

3. 按 **ENTER (回车)** 键来查看或者更改串行输入输出 (I/O) 设置。

HR : MIN=00.00 (小时 : 分钟=00.00)

NEXT OR #KEYS (下一步或者#键)

4. 按 NEXT (下一步) 键前进到 :

**BAUD RATE=300, 600, 1200,
2400, 4800, 9600 (波特率=300, 600,
1200, 2400, 4800, 9600)**

NEXT OR ENTER (下一个或者回车)

5. 按 ENTER (回车) 键来更改波特率。按 NEXT (下一个) 来显示适当的波特率。按 ENTER (回车) 键来选择适当的波特率。

6. 按 NEXT (下一个) 键前进到 :

STOP BITS=1 OR 2 (停止位=1 OR 2)

NEXT OR ENTER (下一个或者回车)

7. 按 ENTER (回车) 键来更改停止位。按 NEXT (下一个) 来显示适当的停止位。按 ENTER (回车) 键来选择适当的停止位的数目。

8. 按 NEXT (下一个) 键前进到 :

**PARITY=ODD, EVEN, OR NONE (奇偶校
验=奇, 偶或者无)**

NEXT OR ENTER (下一个或者回车)

9. 按 ENTER (回车) 键来更改奇偶位。按 NEXT (下一个) 来显示适当的奇偶位。按 ENTER (回车) 键来选择适当的奇偶位。

CHAR LENGTH=7 or 9 (字长=7 或 9)

NEXT OR ENTER (下一个或者回车)

10. 按 ENTER (回车) 键来更改字长。按 NEXT (下一个) 来显示适当的字长。按 ENTER (回车) 键来选择适当的字长。

2.6.5 打印格式

数据打印格式被设成 35 栏的打印宽度。在开机、系统重置或者收到命令 (如图 7, A) 时, 数据头被输出到打印机上。

数据头含有关于测定仪设置的信息。数据头可以在任何时候通过下列步骤打印出来：

1. 按 **SETUP** (设置) 键。
2. 使用 **NEXT** (下一个) 键前进到：

PRINT SETUP
NEXT OR ENTER

3. 按 **ENTER** (回车) 键。

PRINTING SETUP
NEXT OR CLEAR

4. 当设置值已被发送到打印机时，测定仪将返回到正常的硅酸盐测定。

图 7 测定仪输出

A	ALARM 1 = 0.0 µg/l (LOW) ALARM 2 = 19.0 µg/l (HIGH) REC MAX = 50.0 µg/l REC MIN = 0.0 µg/l STANDARD VALUE = 30.0 µg/l AUTO CALIB DISABLED REAGENT BLANK = 0.0 µg/l KEYBOARD UNLOCKED 01/01/94 SUNDAY 00:00		
B	µg/l	DATE-TIME	ALARMS
	-----	-----	-----
	17.5	01/01-00:00	POWER FAIL
	17.5	01/01-00:21	
C	18.5	01/01-00:32	
	18.6	01/01-00:43	
	16.4	01/01-00:54	
	16.0	01/01-00:05	
D	22.2	01/01-00:16	HALM2 19.0 µg/l
	17.6	01/01-00:27	
	19.9	01/01-00:38	HALM2 19.0 µg/l
	17.7	01/01-00:49	
E	30.4	08/17-08:20	*CALIBRATION*
F	29.2	08/17-08:31	*GRAB SAMPLE*
G	10.9	08/17-08:42	USER CALIB

图 7 也显示了：

- 一个系统警告 (B)
- 正常的样品测定 (C)
- 当样品浓度报警器已被激活 (D)
- 当校准已经在运行 (E)
- 当简单样品被测定 (F)
- 当用户校准被进行 (G)

2.6.6 远程输入命令

从计算机发送指令到测定仪必须是按照大写 ASCII 字符编码、不带空格的格式。大多数的指令是以三个字符码串来发送的。参见表 4 来看完整的指令列表。一些指令也允许测定仪对数据输入进行编程设置。这些指令是以三字母前缀、一个等于号=以及数据输入来发送的。字符串中不允许有空格。

大多数指令将生成一个响应消息,表明来自测定仪的命令被接受或是拒绝。如果指令被拒绝的话,响应将是[?]。没有产生特定响应消息的指令可以用一个调用命令来进行检查。

来自仪器的响应消息有一个操作符作为引导,利用它计算机程序能够测试来确定显示地址。操作符是一个 ASCII 字符的左括号 (即 5B Hex)

必须采用程序语言 (如 Basic、C 等) 来编写程序,以将合适的指令串通过接口来输送到测定仪。

表 4 远程指令代码

设置-记录仪		
代码	功能	响应
RMX	调用或者设置记录仪的最大值 (0~5000), 要设置的话, 输入 RMX= 值	值 (对于调用); OK (好, 对于设置)
RMN	调用或者设置记录仪的最小值 (0~5000), 要设置的话, 输入 RMX= 值	值 (对于调用); OK (好, 对于设置)
OZR	输出记录仪最小值。驱动记录仪达到最小读数。	OK (好)
OHF	输出记录仪中位值。驱动记录仪达到中间读数。	OK (好)

代码	功能	响应
OFS	输出记录仪最大值。驱动记录仪达到最大读数。	OK (好)
IMX	增大记录仪的最大值一个单位。要设置的话, 输入 IMX=0~1023	OK (好)
DMX	减小记录仪的最大值一个单位。要设置的话, 输入 DMX=0~1023	OK (好)
IMN	增大记录仪的最小值一个单位。要设置的话, 输入 IMN=0~1023	OK (好)
DMN	减小记录仪的最小值一个单位。要设置的话, 输入 DMX=0~1023	OK (好)
AVC	记录仪输出电压的自动设置	OK (好, 大约需要 2 分钟来完成)
AIC	记录仪输出电流的自动设置	OK (好, 大约需要 2 分钟来完成)
RSA	调用或者设置记录仪系统报警模式。要设置的话, 输入 RSA=HOLD (保持) MAX (最大值) 或者 MIN (最小值)	HOLD (保持) GO MAX (达到最大值) 或者 GO MIN (达到最小值)
设置-报警器		
代码	功能	响应
ALR	报警器重置	OK (好)
ALE	报警器启用	OK (好)
ALD	报警器停用	OK (好)
AL1	调用或者设置报警器 1 的值 (0~5000):	
	要调用设置, 输入 AL1	R, L, H (值, 比值、低值或者高值)
	要设置速率报警器, 输入 AL1=R (值)	OK (好)
	要设置低值报警器, 输入 AL1=L (值)	OK (好)
	要设置高值报警器, 输入 AL1=H (值)	OK (好)
AL2	调用或者设置报警器 2 的值 (0~5000):	
	要调用设置, 输入 AL2	R, L, H (值, 比值、低值或者高值)
	要设置速率报警器, 输入 AL2=R (值)	OK (好)

代码	功能	响应
	要设置低值报警器, 输入 AL2=L (值)	OK (好)
	要设置高值报警器, 输入 AL2=H (值)	OK (好)
设置-时间		
代码	功能	响应
TIM	调用或者设置时间 (通过 TIM=HHMM 进行设定)	HH:MM (对于调用); OK (对于设定)
DAY	调用或者设置日期: 要设定的话, 输入 DAY = DAY, 例如 :SUN(星期天) MON (星期一) TUE(星期二) WED (星期三) THU (星期四) FRI(星期五) SAT (星期六)	DAY(对于调用); OK(对于设定)
DAT	调用或者设定日期: 要设置的话, 输入 DAT =MMDDYY	MM/DD/YY (对于调用); OK (对于设定)
设置-试剂		
代码	功能	响应
SDT	调用或者设定标准的液位值: 要设定的话, 输入 SDT=0~100%, 增量为 10。	值 (对于调用); OK(好, 对于设定)
RGT	调用或者设定标准的液位值: 要设定的话, 输入 RGT=0~100%。	值 (对于调用); OK(好, 对于设定)
RGB	调用或者设定标准的空白值: 要设定的话, 输入 RGB= 值。	值 (对于调用); OK(好, 对于设定)
设置-初始化		
代码	功能	响应
CYC	调用或者设置循环时间 (L——长循环, S——短循环。要设定的话, 输入 CYC=L 或者 S)	L 或 S (对于调用); OK (好, 对于设定)
校准		
代码	功能	响应
UCV	设定用户校准浓度值: 要设定的话, 输入 UCV=值 (0~5000)	OK (好)
SVL	设定用户标准值: 要设定的话, 输入 SVL= 值 (0~5000)	值 (对于调用); OK(好, 对于设定)

代码	功能	响应
DOC	进行校准，启动自动校准循环。	OK (好)
DFL	默认校准，恢复默认校准。	OK (好)
CLT	调用或者设定校准准备时间。要设定的话，输入 CLT=HHMM。	HHMM (对于调用), OK (好, 对于设定)
CLD	调用或者设定校准的工作日： 要设定的话，输入 CLD=DAY 示例：CLD=DIS (无) SUN (星期日) MON (星期一) TUE (星期二) WED (星期三) THU (星期四) FRI (星期五) SAT (星期六)	DAY 或者 DIS (工作日或者无, 对于调用); OK (好, 对于设定)
ACV	调用最近一次的自动校准值。	值
操作指令		
代码	功能	响应
VAL	调用最近的浓度值	值
LST	启动设置值的输出	设置和数据头
LCK	启动整个键盘的锁定	OK (好)
PLK	启动部分键盘的锁定	OK (好)
ULK	键盘解锁	OK (好)
SRT	系统重置 (清除系统警告和重新开始测定仪)	设置和数据头
CST	启动冻结开始 (返回到默认设置状态。)	设置和数据头
GSV	调用最新的样品值	值
诊断指令		
代码	功能	响应
TRT	调用试剂温度	以摄氏度为单位的值
TSP	调用样品压力	以 psig 为单位的值
TRP	调用试剂压力	以 psig 为单位的值
TSW	测试：打开系统警告继电器	OK (好)
TSA	测试：打开系统报警继电器	OK (好)
TA2	测试：打开报警 2 继电器	OK (好)

代码	功能	响应
TA1	测试：打开报警 1 继电器	OK (好)
HLT	启动暂停模式 (仪器闲置 30 分钟)	OK (好)
TDA	测试 D/A 位权重	512 64 32 16 8 4 2 1
TVL	调用仪器电压，以 Vdc 直流电伏特数	返回值为：参考电压、DGND、+Vu、+VD、-Va、+Va、灯电压、AGNG。

2.6.7 打印设置

注意：首先必须输入串口通讯协议。

当选择了打印设置 (Print Setup) 后，它将打印出所有当前工作程序的设置以供参考和查看。

要打印出编程设置，按 **SETUP** (设置) 来调出设置菜单。然后按 **NEXT** (下一个) 键来前进到：

**PRINT SETUP
NEXT OR ENTER**

按 **ENTER** (回车) 键来打印出编程的设置：

**PRINT SETUP
NEXT OR CLEAR**

按 **CLEAR** (清除) 键来退出设置菜单，或者按 **NEXT** (下一个) 键来前进到：

2.6.8 首次设置

首次设置 (INITIAL SETUP) 用于设置一些或多或少称得上是永久设置的场合。典型地，一旦它们被设定，它们将不需要进行更改，除非测定仪进行了冷启动。

要对首次设置 (INITIAL SETUP) 进行编程设置，按 **SETUP** (设置) 键来调用设置菜单。然后按 **NEXT** (下一个) 键来前进到：

**INITIAL SETUP
NEXT OR ENTER**

按 ENTER (回车) 键来使用首次设置菜单。

2.6.8.1 时间

HR:MIN = XX:YY
NEXT OR #KEYS

测定仪保持着一个工作立脚点的 24 小时的时钟。在启动后或者执行了测定仪的冷启动(COLD START)后请设置时钟。使用数字键按照 24 小时格式来输入正确的时间。

小时和分钟都必须使用两位数字。举个例子, 要将时钟设置为 9:32 a.m., 请按 0 9 3 2。或者, 要将时钟设置为 2:18 p.m., 请按 1 4 1 8。当显示屏上显示出正确的时间后, 按 ENTER (回车) 键:

HR:MIN = 14:18
NEXT OR CLEAR

按 NEXT (下一个) 键前进到:

2.6.8.2 日期

测定仪也保持有一个动态的日历, 按照月份 (MM)/日期 (DD)/年份 (YY) 的格式。

M/D/Y = MM/DD/YY
NEXT OR #KEYS

使用数字键来输入合适的日期, 每一项都必须输入两位数字。举个例子, 对于 1994 年 7 月 4 日请输入 0 7 0 4 9 4。当显示屏显示出正确的日期, 按 ENTER (回车) 键接受。

M/D/Y = 08/04/94
NEXT OR #KEYS

按 NEXT (下一个) 键来前进到:

2.6.8.3 工作日

DAY = SUNDAY (to) SATURDAY
NEXT OR ENTER

要输入每周正确的工作日，按 ENTER（回车）键：

DAY = SUNDAY (to) SATURDAY
SELECT WITH NEXT

按 NEXT（下一个）键，直到显示正确的工作日，然后按 ENTER（回车）键来接受：

DAY = SUNDAY (to) SATURDAY
NEXT OR CLEAR

按 NEXT（下一个）键前进到：

2.6.8.4 循环时间

SHORT CYCLE TIME
NEXT OR ENTER

或者

LONG CYCLE TIME
NEXT OR ENTER

5000 系列硅酸盐测定仪工作在 8.8（短的）或者 15 分钟（长的）循环周期内，视样品温度而定。当样品温度为 30~50（86~122）时，选择短循环时间。当样品温度为 5~40（41~104）时，选择长循环时间。当样品温度处于 30~40（86~104）范围时，任一种循环时间将可以被选择。

注意：如果基于样品温度范围选择了一个不适当的循环时间的话，可能会导致不准确的分析。

如果显示屏显示 **SHORT CYCLE**（短循环），表明选择了短的（8.8 分钟）循环时间。如果显示屏显示 **LONG CYCLE**（长循环），表明选择了长的（15 分钟）循环时间。

要更改所选择的设定，按 ENTER（回车）键：

SHORT CYCLE TIME
NEXT OR ENTER

或者

LONG CYCLE TIME
SELECT OR ENTER

按 NEXT (下一个) 键来更改显示的设置：

LONG CYCLE TIME
NEXT OR ENTER

或者

SHORT CYCLE TIME
NEXT OR ENTER

按 ENTER (回车) 键来接受所显示的设置：

LONG CYCLE (or) SHORT CYCLE
NEXT OR CLEAR

按 NEXT (下一个) 键来前进到：

2.6.8.5 冷启动

COLD START
NEXT OR ENTER

冷启动将用工厂安装时的程序设定来替代所有的用户编程设定。这个选项当仪器操作出错时可能会用到（参阅第 12 页上的表 1 来得到一张工厂安装程序设定的完整列表）。要执行冷启动（ColdStart），按 ENTER（回车）键：

ARE YOU SURE?
ENTER OR CLEAR

再次按 ENTER（回车）键来开始冷启动。或者，按 CLEAR（清除）键来取消或者退出设置菜单。

按 NEXT（下一个）键来前进到：

2.6.8.6 串口设置

串口设定建立起串口卡的工作条件。这些参数将显示在菜单上。参阅第 78 页上的第 3.3.4 节来得到关于设置通讯协议的指导。

2.6.8.7 显示屏对比度

显示屏对比度是可以根据现场照明条件来调节到最佳的可视程度的。要在显示字符和背景之间进行对比度的调节，按 **SETUP** (设置) 键来调出设置菜单 (Setup Menu)。按 **SETUP** (设置) 键前进到首次设置 (Initial Setup)，按 **ENTER** (回车) 键选择首次设置 (Initial Setup) 菜单，按 **NEXT** (下一个) 键来前进到：

**ADJUST CONTRAST
NEXT OR ENTER**

按 **ENTER** (回车) 键来选择参数：

**CONTRAST = 0 (to) 7
SELECT WITH NEXT**

按 **NEXT** (下一个) 键，直到为显示屏选择了所希望的对比度为止。当您对比度设置感到满意时，按 **ENTER** (回车) 键：

**CONTRAST = 0 (to) 7
NEXT OR CLEAR**

按 **CLEAR** (清除) 键来退出设置菜单。

2.6.9 键盘锁定

要防止未经授权的或者是偶然的编程更改，提供了采用密码方式的键盘锁定或者锁死状态。在锁死 (锁紧) 模式中，所有的程序菜单都是只能查看，而不能对设定进行更改或者是进行任何操作。

出厂时的安装密码为 **1 2 3 4**，这个密码可以被更改为任意值。

部分键盘锁定选项是提供来锁定 (锁死) 所有的程序菜单，

除了那些需要的日常或者每月所需的维护需要。这些程度菜单有：系统重置（ System Reset ）、试剂设置菜单（ Reagent Setup Menu ）、自动校准（ Auto Calibration ）功能以及简单采样（ Grab Sample ）功能。

2.6.9.1 锁定键盘

1. 按 **SETUP**（设置）键，用 **NEXT**（下一个）键前进到：

KYBD UNLOCKED
NEXT OR ENTER

2. 按 **ENTER**（回车）键：

KB TOTAL LOCK
NEXT OR ENTER

3. 按 **NEXT**（下一个）键：

KB PARTIAL LOCK
NEXT OR ENTER

4. 按 **ENTER**（回车）键：

PASSWORD = 0000 (to) 9999
NEXT OR #KEYS

5. 按 **1 2 3 4**，然后按 **ENTER**（回车）键：

KYBD LOCKED
NEXT OR CLEAR

如果使用了不正确的密码，显示屏将显示：

INVALID #VALUE

2.6.9.2 键盘解锁

1. 按 **SETUP**（设置）键，用 **NEXT**（下一个）键前进到：

**KYBD LOCKED
NEXT OR ENTER**

2. 按 **ENTER** (回车) 键 :

**PASSWORD = 0000 (to) 9999
NEXT OR #KEYS**

3. 键入正确的密码, 按 **ENTER** (回车) 键 :

**KYBD UNLOCKED
NEXT OR CLEAR**

2.6.9.3 更改密码

更改密码或者在忘记密码时要获得一个新的密码 :

1. 按微处理器板上的 DIP 开关 (SW1) 上的 3 号微型开关置于 ON (打开) 位置 (如图 8 ; 3#微型开关如图所示处于 ON (打开) 位置)。
2. 按 **SETUP** (设置) 键, 并使用 **NEXT** (下一个) 键来前进到 :

**CHANGE PASSWORD
NEXT OR ENTER**

3. 按 **ENTER** (回车) 键 :

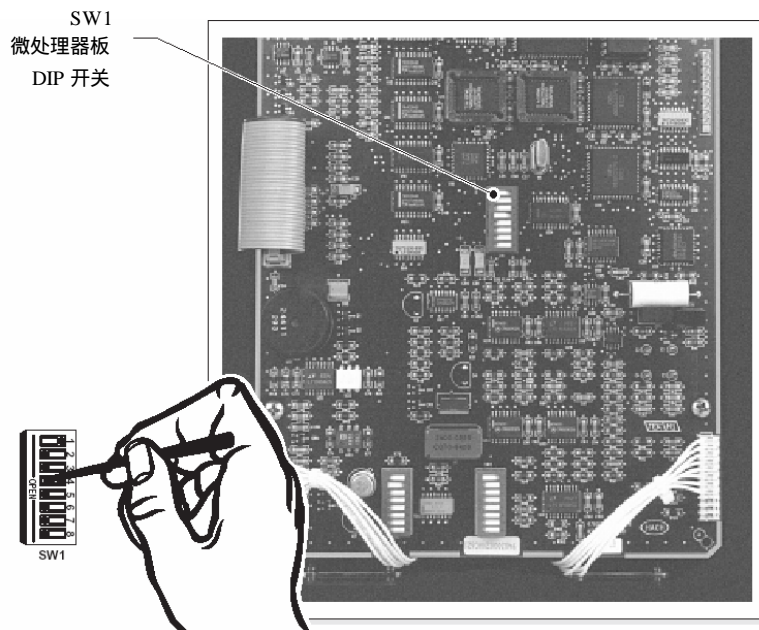
**PASSWORD = 0000 (to) 9999
NEXT OR #KEYS**

4. 输入四位数的数字, 按 **ENTER** (回车) 键。

**PASSWORD SAVED
NEXT OR CLEAR**

5. 按微处理器板上的 DIP 开关 (SW1) 上的 3 号微型开关置于打开位置。

图 8 微处理器主板 DIP (双列直插式组装) 开关



2.7 校准

5000 系列硅酸盐测定仪被装配成一个全自动的自校准系统。已知浓度的硅酸盐标准溶液被安装在试剂箱中。在校准过程中,这个标准溶液被输送到平时用来放置样品的样品测定池中。

进行标准溶液的测定,并与所输送的标准溶液的浓度值进行比较。一个用于校准曲线的新的斜率因子将被计算出来,用来纠正分析测定为所输入的标准曲线。这个纠正的斜率因子(增益)被用于所有的后续测定中。

任何已知浓度在 $100\sim 4,000\ \mu\text{g/L}$ 之间的标准溶液都能够被使用。哈希(Hach)公司提供体积为 3 升的试剂瓶中的预先制备好的 $500\ \mu\text{g/L}$ 的标准溶液。或者,可以手工制备标准溶液,并使用一个洁净的 3 升试剂瓶来安装在测定仪中。

2.7.1 默认校准

工厂默认的校准曲线被永久地保存在测定仪的存储器中,并

被自动加载。它是基于多名分析员所进行的工厂内的多次测试所得到的。对于大多数的情况，默认值校准的结果是与准确度规格参数是相符合的。

默认校准可以在任何时候被存储在校准菜单中。要加载和使用默认校准，按 **CALIB**（校准）键来调出校准菜单，然后按 **NEXT**（下一个）键前进到：

**DEFAULT CALIB
NEXT OR ENTER**

按 **ENTER**（回车）键，选择默认校准：

**ARE YOU SURE?
ENTER OR CLEAR**

再次按 **ENTER**（回车）键，加载默认校准。或者，按 **CLEAR**（清除）键并退出校准菜单。

2.7.2 自动校准

自动校准使用所安装的已知的标准溶液，能够由操作者通过指令来启动，或者是按照编程设置的每周时间间隔来自动启动。在 3 升瓶中的标准溶液足够进行 10 次校准。测定仪监测标准溶液的消耗量，当没有足够的标准溶液来完成所请求的校准时将启动系统报警——“Replace Cal Std（更换校准标准溶液）”。

如果校准分析的结果引起斜率因子从默认值的变化超过了 10% 的话，将被假定产生了一个错误，校准企图将会被拒绝。这种程度的不同典型地意味着测定仪的问题或者是标准曲线的不当输入。这时将会显示一个系统报警警告——**Unable To Calib**（不能校准）。

2.7.2.1 指令校准

在进行校准之前，请验证是否输入了正确的标准值。按 **CALIB**（校准）键来调用校准菜单（Calibration Menu）。然后，按 **NEXT**（下一个）键来前进到：

**STANDARD VALUE
NEXT OR ENTER**

按 ENTER (回车) 键, 检查所输入的标准值:

STD = 500.0 µg/l
NEXT OR #KEYS

默认的标准值为 500 µg/L。

检查试剂箱中所安装的标准溶液的值, 并与所输入的值进行比较。如果发现不同, 使用数字键来输入正确的标准值。当显示屏上显示出正确的值后, 按 ENTER (回车) 键来接受:

STD = 500.0 µg/l
NEXT OR CLEAR

按 ENTER (回车) 键, 退出校准菜单。

要启动指令校准, 按 CALIB (校准) 键来调用校准菜单:

AUTO-CALIBRATION
NEXT OR ENTER

按 ENTER (回车) 键, 选择自动校准:

START CALIB ?
ENTER OR CLEAR

按 ENTER (回车) 键, 开始校准:

CALIB STARTED
NEXT OR CLEAR

按 CLEAR (清除) 键退出校准菜单, 显示屏上显示 (CALIBRATING (校准进行中))。当校准完成时, 测定的标准值将会显示出来。增益 (斜率) 将被校正以给出所期望的结果。

2.7.2.2 每周编程设置校准

自动校准可以按照编程设置的每周间隔来自动进行。

要使用这个参数, 按 CALIB (校准) 键来调用校准菜单。然后按 NEXT (下一个) 键前进到:

**AUTO-CALIB TIME
NEXT OR ENTER**

按 **ENTER** (回车) 键, 选择:

**HR:MIN = 08:30
NEXT OR #KEYS**

使用数字键来输入希望进行自动校准的工作日的时间,按照24小时时间格式。举个例子,5:30 p.m.可以输入1730。当所希望的时间在显示屏上显示出现后,按**ENTER** (回车)键:

**HR:MIN = 17:30
NEXT OR CLEAR**

按 **NEXT** (下一个) 键前进到:

**CAL DISABLED
NEXT OR ENTER**

当选择了 **Cal Disabled** (校准停用), 就不会每周进行自动校准。这是工厂出厂时的默认设备。要选择一周中的某一工作日来进行自动校准, 按 **ENTER** (回车) 键:

**CAL DISABLED
SELECT WITH NEXT**

按 **NEXT** (下一个) 键来滚屏显示一周的各天, 直到所希望的那一天显示在屏幕上, 按 **ENTER** (回车) 键来接受它:

**CAL ON SUNDAY (to) SATURDAY
NEXT OR CLEAR**

按 **CLEAR** (清除) 键退出校准菜单。

2.7.3 用户校准

仪器提供了用户校准选项,用户能够让测定仪校准强制符合独立建立的测定。如果举个例子来说,对于同样的样品如果在测定仪读数和实验室分析之间存在偏差,这个选项可以用来使测定仪调整为一致。

注意:测定仪在用户校准下的准确度完全取决于用户方法的准确度。出于这个原因,哈希公司不保证在采用了用户校准方法后测定仪的性能,哈希也不推荐进行用户校准。

仅当样品浓度高于 100 $\mu\text{g/L}$ 时才这样做。在低浓度时,实验室分析的典型波动能够导致绝对值的小的偏差,但是所导致的百分误差可能很大。误差校正通过一个乘数因子来完成的。因此,百分校准被应用到整个的范围上。在低值所进行的校准可能在特定的点集会达到更好的测定仪/实验室方法校准,但是更大的偏差可能会在更高或更低的浓度情况下发生。

要输入用户校准,按 CALIB (校准) 键来调用校准菜单。然后,按 NEXT (下一个) 键来前进到:

USER CALIBRATION
NEXT OR ENTER

按 ENTER (回车) 键,选择:

CONC = XXX $\mu\text{g/l}$
NEXT OR #KEYS

使用数字键来输入独立建立的浓度值。当独立值显示在屏幕上后,按 ENTER (回车) 键来接受它:

CONC = (entered value)
NEXT OR CLEAR

按 CLEAR (清除) 键来退出校准菜单。所输入的值显示在屏幕上,(USER CALIBRATION (用户校准)) 则显示在第二行上。

2.7.4 调用校准值

这个选项将调用最近一次的校准值。

2.8 测试菜单

测试菜单是设计来运行一些测定仪的系统测试以辅助进行故障问题排除的。这些测试中的一些会中断正常的操作。当是这种情况时，将会显示一条“ARE YOU SURE? (您确定吗?)”消息。

2.8.1 报警器测试

要测试报警继电器的功能，按 **TEST** (测试) 键来调用测试菜单：

RELAY TEST
NEXT OR ENTER

按 **ENTER** (回车) 键。报警继电器将顺序启动。当正常的操作继续时，报警器将返回到之前的状态。如果在 60 秒内没有按下任意键的话，测定仪将返回到正常的样品测定中。

2.8.2 记录仪测试

记录仪测试使您可以驱动记录仪输出达到满量程、零位或者是满量程的 50%。这将检查输出量程校准与记录仪输入设置的匹配性。

要启动记录仪测试，按 **TEST** (测试) 键调用测试菜单。然后，按 **NEXT** (下一个) 键来前进到：

RECORDER TEST
NEXT OR ENTER

按 **ENTER** (回车) 键，选择：

OUTPUT REC FS
NEXT OR ENTER

按 **ENTER** (回车) 键来驱动记录仪输出达到满量程，按 **NEXT** (下一个) 键前进到：

OUTPUT REC ZERO
NEXT OR ENTER

按 ENTER (回车) 键来驱动记录仪输出达到零, 按 NEXT (下一个) 键前进到:

OUTPUT REC 1/2FS
NEXT OR ENTER

按 ENTER (回车) 键驱动记录仪输出到达量程中间。按 CLEAR (清除) 键来退出测试菜单。如果在 60 秒内没有按下任何键的话, 测定仪将返回到正常的样品测定。

2.8.3 打印机测试

打印机测试输出一系列的字符串作为串行输入/输出 (I/O) 接口和打印机的一种测试。等价于 20 (十六进制) ~7F (十六进制) 之间的 ASCII 码字符集将被打印。打印机测试的一个放大的例子是使用一台西铁城 (Citizen) 打印机, 型号是 iDP-562-RS。其它的打印机都可以给出有细微差别的打印输出, 按 TEST (测试) 键来调用测试菜单, 按 NEXT (下一个) 键来前进到:

PRINTER TEST
NEXT OR ENTER

在 60 秒内按下 ENTER (回车) 键来执行打印机测试。按 CLEAR (清除) 键来退出测试界面。如果在 60 秒内没有按任意键的话, 测定仪将返回到正常的样品测定。

图 9 打印机测试

```
!"#$%&'()*+,-./  
0123456789:;<=>?  
@ABCDEFGHIJKLMNO  
PQRSTUVWXYZ[\]^_  
`abcdefghijklmnopq  
rstuvwxyz{|}!$
```

2.8.4 简单采样测试

5000 系列硅酸盐测定仪可以用于分析来自用户系统其它点的简单采样。这种能力也可以用于引入一系列的标准溶液来验证校准的精度。

要执行简单采样分析，按 **TEST** (测试) 键来调取测试菜单。按 **NEXT** (下一个) 键来前进到：

**GRAB SAMPLE TEST
NEXT OR ENTER**

按 **ENTER** (回车) 键来进行选择，可供选择的是两个温度范围选项。选择最为合适的一种。循环时间将相应地自动进行调节。

**G SMP 5-40 DEG
NEXT OR ENTER**

按 **NEXT** (下一个) 键前进到：

**G SMP 30-50 DEG
NEXT OR ENTER**

按 **ENTER** (回车) 键，选择：

**POUR IN SAMPLE
THEN PRESS ENTER**

取下漏斗盖，慢慢地倒入至少 250 mL 的样品到样品池中，以保证简单采样漏斗获得足够的冲刷，如图 10。请对漏斗充液大约四次。

按 **ENTER** (回车) 键来开始测试。显示屏将显示消息(**MEAS GRAB SMP** (测试简单采样)) 直到测试完成。当分析完成后，测定仪显示：

G SMP (measurement) $\mu\text{g/l}$

测定仪自动返回到正常的样品测定。双击简单采样测定以确保操作者技术是正确的。

2.8.4.1 调取简单采样值

要查看前一简单样品分析的结果，按 **TEST** (测试) 键来调取测试菜单。按 **NEXT** (下一个) 键前进到：

**RECALL G SMP VAL
NEXT OR ENTER**

按 **ENTER** (回车) 键来选择：

**G SMP (measurement) $\mu\text{g/l}$
NEXT OR CLEAR**

按 **CLEAR** (清除) 键，退出测试菜单。

2.8.5 剩余时间

显示屏显示出以分钟和秒为单位的距离下次测定循环的时间。当前的测定值显示在下次测定循环开始之前。

要使用本参项，按 **TEST** (测试) 键来调取测试菜单。按 **NEXT** (下一个) 键前进到：

**TIME REMAINING
NEXT OR ENTER**

按 **ENTER** (回车) 键：

**XX MIN XX SEC
CLEAR TO CANCEL**

按 **CLEAR** (清除) 键：

**XX MIN XX SEC
NEXT OR CLEAR**

要将采样测试返回到正常的样品测定，按 **CLEAR** (清除)

键两次。如果没有按下 CLEAR (清除) 键, 测定仪继续显示倒计时, 直到完成样品测定。新的值会显示在该点。

2.8.6 显示屏测试

显示屏测试允许测试是否存在有不起作用的液晶显示屏 (LCD) 的像素点。要运行显示屏测试, 按 TEST (测试) 键来调取测试菜单。按 NEXT (下一个) 键来前进到:

DISPLAY TEST
NEXT OR ENTER

按 ENTER (回车) 键, 选择和观察显示屏, 看是否存在不活动的像素点。显示屏是一个交互式的检查板。按 CLEAR (清除) 键来退出测试菜单。如果在 60 秒内没有键按下的话, 测定仪将返回到正常的样品测定。

2.8.7 试剂压力

注意: 在 25 psig (172 kPa) 压力下, 压力松紧阀启动, 并放空到大气。如果压力高于 30 psig (207 kPa), 可能会造成压力传感器的永久损害。

试剂压力 (REAGENT PRESSURE) 显示出压力传感器所测得的真实的试剂输送系统的压力。压力必须处于 8~18 psig (55.2~124.1 kPa) 范围中以获得合适的操作。压力测定是一个动态的测定, 可以作为试剂压力调节器调整时的一种压力测量器。

要测得试剂压力, 按 TEST (测试) 键来调取测试菜单, 按 NEXT (下一个) 键前进到:

REAGENT PRESSURE
NEXT OR ENTER

按 ENTER (回车) 键来选择:

REAG P = 8.00 (to) 18.00 psi
CLEAR TO CANCEL

按 CLEAR (清除) 键将取消动态试剂压力测定, 并显示:

REAG P = 8.00 (to) 18.00 psi
NEXT OR CLEAR

按 **CLEAR** (清除) 键退出测试菜单。如果在 60 秒内没有键按下的话, 测定仪将返回到正常的样品测定。

2.8.8 样品压力

样品压力 (SAMPLE PRESSURE) 显示出压力传感器所测得的真实的样品进口管压力。压力必须处于 2~8 psig (14~55 kPa) 以获得合适的操作。压力测定是一个动态测定, 可以作为进口压力调节的一个压力测量器。

注意: 压力超过 30 psig (207 kPa) 将会造成传感器的永久损坏。

当选定后, 电流测定循环将被取消。测定仪开始冲洗样品池, 直到按下 **CLEAR** (清除) 键。在那个时候测定循环将自动开始。

要测试样品压力, 按 **TEST** (测试) 键来调用测试菜单。按 **NEXT** (下一个) 键前进到:

**SAMPLE PRESSURE
NEXT OR ENTER**

按 **ENTER** (回车) 键, 选择:

**SMP P = 2.00 (to) 8.00 psi
CLEAR TO CANCEL**

按 **CLEAR** (清除) 键取消动态压力测定, 并显示:

**SMP P = 2.00 (to) 8.00 psi
NEXT OR CLEAR**

2.9 报警系统操作

当出现干扰或者有干扰测定仪的正常操作的情况时, 显示出一个消息。三种类型的诊断消息为: *Sample Alarm Messages* (样品报警消息), *System Alarm Messages* (系统报警消息) 以及 *System Warning Message* (系统报警消息)。当失灵导致不能继续分析时将会激活系统报警消息。系统报警消息表明系统有可能不能按规格参数进行工作。如果存在多种消息, 每一项都会顺序闪烁。

2.9.1 样品浓度报警

(出于示例目的,下面显示屏中所显示的浓度值是任意选取的。在实际使用中,这些值可以是 0.00~5000 μ g/L 范围内的值。)

当显示 HALM1 或者 HALM2 消息时,样品浓度要大于或者等于合适的报警器所指定的水平。

SILICA 30.05 μ g/l (20.01 to 5000)
HALM1 20.00 μ g/l (flashing)

SILICA 30.05 μ g/l (20.01 to 5000)
HALM2 20.00 μ g/l (flashing)

当显示 LALM1 或者 LALM2 消息时,样品浓度要低于或者等于合适的报警器所指定的水平。

SILICA 15.07 μ g/l (X = 0.00 to 19.99)
LALM1 20.00 μ g/l (flashing)

SILICA 15.07 μ g/l (X = 0.00 to 19.99)
LALM2 20.00 μ g/l (flashing)

当显示出 RALM1 和 RALM2 消息时,样品浓度已经以 μ g/L/Hour 的速率发生了更改,高于或者等于合适的报警器所指定的 μ g/L/Hour。测定仪将显示出 μ g/L,即使精确的标记应当是 μ g/L/hour。

SILICA 00.00 (to) 5000 μ g/l
RALM1 20.00 μ g/l (flashing)

SILICA 00.00 (to) 5000 μ g/l
RALM2 20.00 μ g/l (flashing)

2.9.1.1 关闭样品报警器

样品报警器可以通过在设置菜单 (Setup Menu) 中的 RESET

ALARMS (重置报警器) 上按 ENTER (回车) 键。如果报警器被关闭, 不会发生新的报警器。当进行了新的测定, 测定值将与报警限值相比较。如果超过了限值, 将会触发新的报警器。通过设置菜单更改报警器设置 (参阅第 24 页的第 2.6.1 节)。

2.9.2 测定仪系统报警

当失灵造成测定仪不可能继续测定时将会启动系统报警。显示屏的两行都会闪烁。消息为：

****SYSTEM ALARM****
NO SAMPLE

当样品压力小于 1 psig 时这将发生。

****SYSTEM ALARM****
REPLACE LAMP

当比色计的灯烧断或者样品池脏了后这将发生。首先, 清洗样品池 (参阅第 86 页上的第 4.2 节)。按照第 88 页上的第 4.4.1 节所描述的步骤来更换灯。

****SYSTEM ALARM****
REPLACE REAGS

当试剂压力落到 5 psig 之下时这将发生。检查试剂压力的来源。

2.9.3 系统报警

当可能存在不当的分析时将发生系统报警。报警信息在显示屏的第二行闪烁。当有多个消息存在时, 它们将顺序闪烁。

ALARMS DISABLED

当报警器停用时这将发生。通过第 25 页上第 2.6.1.2 节所描述的步骤来启用报警器。

CLEAN SMP CELL

每一种努力都是用来最小化样品池的变色；然而，在比色分析中有一些变色是很正常的是。当样品池的变色影响到分析时，这个消息将会被显示（参阅第 86 页上的第 4.2 节）。

COLD START

当进行了冷启动（Cold Start）后，这个消息将会被显示（参阅第 44 页上的第 2.6.8.5 节）。

INSTRUMENT ERROR

仪器错误提示存在电气问题（参阅第 132 页上的维修服务）。

MARGINAL OFFSETS

当进行了偏移量测定后将会发生边界偏移。主要的原因在于光的泄漏。

POWER FAIL

电源被关闭或者断电。

REAG PRESS<8

或者

REAG PRESS>18

试剂的压力小于 8 psig 或者高于 18 psig, 推力调节器维持试剂压力在 12 psig。

REAGENTS LOW

需要提供足够的试剂来确保测定仪不会用光。弃置没有用到的试剂。当使用短的循环时间时，试剂至少足够满足四天的需要。在四天后，系统报警并将停止分析。当使用长的循环时间时，通常试剂至少足够满足五天的需要。在五天以后系统报警并将停止分析。

REPLACE CAL STD

所提供的标准溶液足够进行 10 次校准，然后所剩下的试剂可以不够进行再多一次的校准。每一次校准需要 260 mL，此时推荐更换标准溶液。

SAMPLE PRESS>8

或者

SAMPLE PRESS <2

样品压力达到能够进行准确的流量控制和分析的范围以外时。

SOFTWARE RESTART

测定仪检测到了一个非法的情况，并产生一次软件重启。结果的准确度应当不会受到影响，除非发生了软件的频繁重启的情况。

TEMPERATURE>50

或者

TEMPERATURE<5

这些消息表明测定仪的环境温度达到了规定的范围以外。温度以摄氏度（ ）为单位来表示。

UNABLE TO CALIB

校准斜率在所期望的限值以外，检查标准溶液和试剂以得到适当的流速。

V OUT OF LIMITS

伏特数超出限值（Voltage Out Of Limits）表明发生了电源问题（参阅第 132 页的维修服务）。

第三部分 安装

警告

本仪器应当由有资质的技术人员来安装以确保符合所有适用的电气和管件法规。

3.1 测定仪的位置

3.1.1 环境要求

5000 系列硅酸盐测定仪是设计来仅用于通用目的的室内环境下使用的。不要将测定仪安装在阳光直射的地方。将测定仪安装在环境温度保持在 10~45 (50~113)，并且不会发生较大的、较为剧烈的温度变化。

3.1.2 选择采样点

测定仪应当总是尽可能地靠近采样点。样品到达测定仪所必须的运输距离越远，测定仪能够对过程线路变化作出响应的速度也就越快。

较长的样品线也更加容易受到淤泥沉积的影响。淤泥将在高浓度的情况下吸收硅酸盐。后来，硅胶将溶解到样品中，从而引起读数偏高，或者引起对样品浓度变化作出响应的时间更长。

要最小化消解来自管底的淤泥或者来自顶部的气泡的机率，请安装样品龙头到一个更大的过程管中，如图 11 所示。

3.1.3 安装测定仪

5000 系列硅酸盐测定仪是设计来用于工作台顶部或者面板安装的。测定仪的外部尺寸和所有接头和装置的位置如图 10 所示。两个焊接的塑料支脚被安装于测定仪的底部以进行工作台顶部安装。

要在面板上直接安装测定仪，请使用面板剪挖后的尺寸，如图 10 所示。在埋头孔位置钻适当尺寸的孔。推荐的硬件是

六个 1/4 英寸的适当尺度的螺钉，在其镙钉头下带有平垫，而螺母则安装在面板的下面。

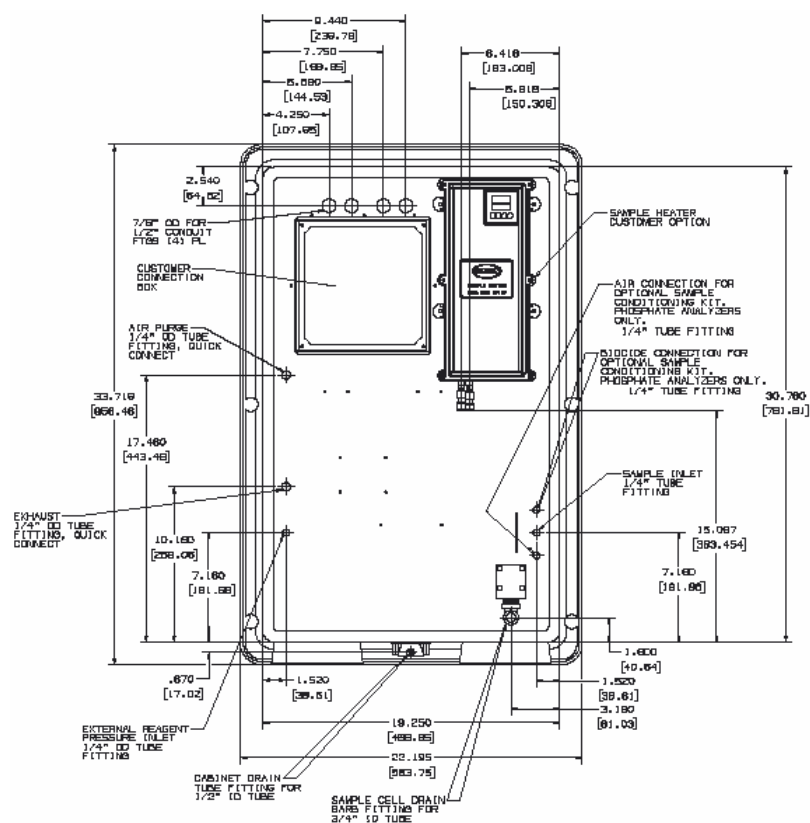
3.2 泵管/水力安装接头

3.2.1 样品调节要求

提供测定仪的样品必须满足下列条件：

- 样品的温度在 5~50 (41~122) 之间
- 样品的压力在 2~8 psig 之间
- 推荐使用过滤器来保护测定仪

图 10 安装图



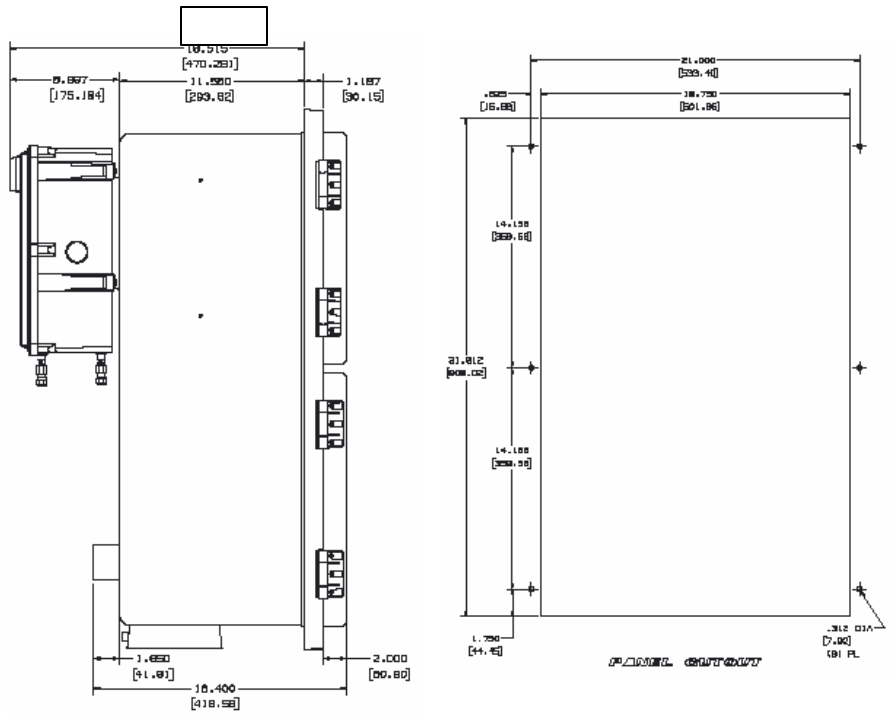
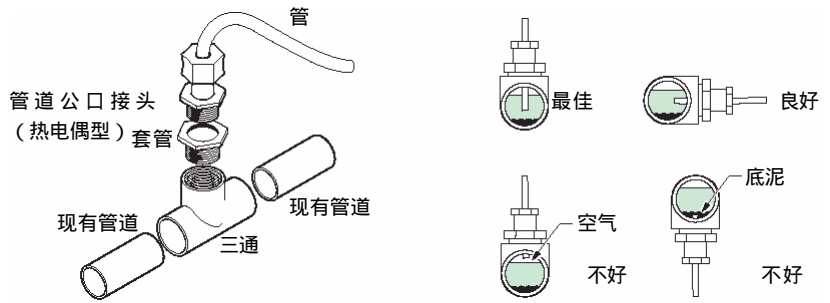


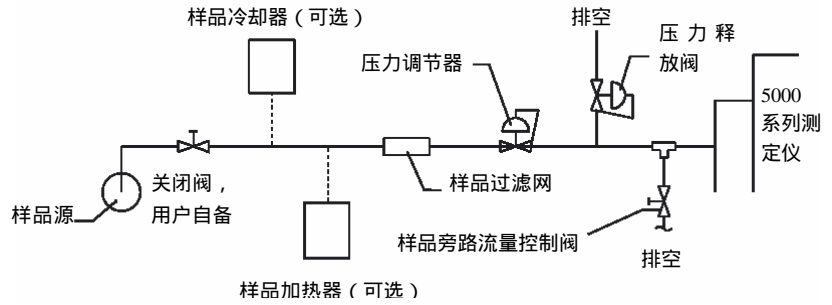
图 11 采样技术



注意：压力高于 30 psig 将会损坏压力传感器。

当使用 8.8 分钟/循环时间（短循环）时，保持样品的温度在 30~50 。推荐使用样品加热器来提高样品温度或者保持一致的样品温度。如果样品温度维持在 5~40 ，必须使用 15 分钟/循环时间（长循环）来确保完全的化学反应。推荐的样品调节系统如图 12 所示。

图 12 推荐的样品调节系统



3.2.2 样品压力调节工具包

根据应用场合的不同，用户可能想要为每台 5000 系列测定仪安装样品压力调节工具包。装配说明包含在工具中，工具包中包括：

- 压力调节器和测量计
- 压力释放阀
- 样品滤网
- 针阀
- 安装支架，带螺母
- 管道和装置

安装完了的工具包如图 13 所示。参阅说明书来获得详细的部件列表。

如果所提供的样品调节工具不适合于您的工艺流程（如图 14），哈希公司也提供有可选的 316 不锈钢样品调节工具包（部件号：45893-00）来供用户选购。

表 5 塑料调节工具包的 PSI 标称值及所对应的温度

样品温度	PSI 标称值
25 (77)	150
40 (104)	85
60 (140)	15

图 13 样品压力调节工具包

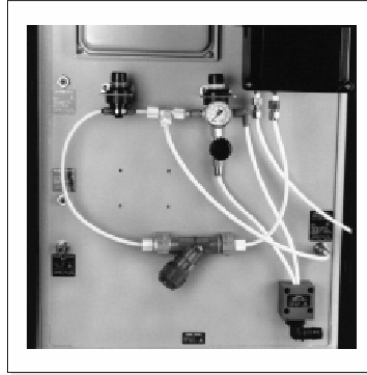
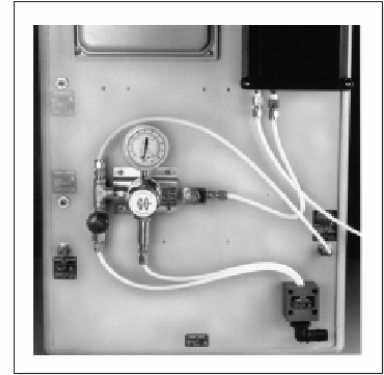


图 14 不锈钢样品压力调节工具包



3.2.3 样品管线连接

警告

5000 系列测定仪不是为用于可燃的或者是爆炸性样品而设计的。如果除水以外的样品溶液用于该产品，测试样品/产品的匹配性以确保用户安全性和适当的产品性能。

注意：压力大于 30 psig (207 kPa) 将会造成压力传感器的永久性损坏。

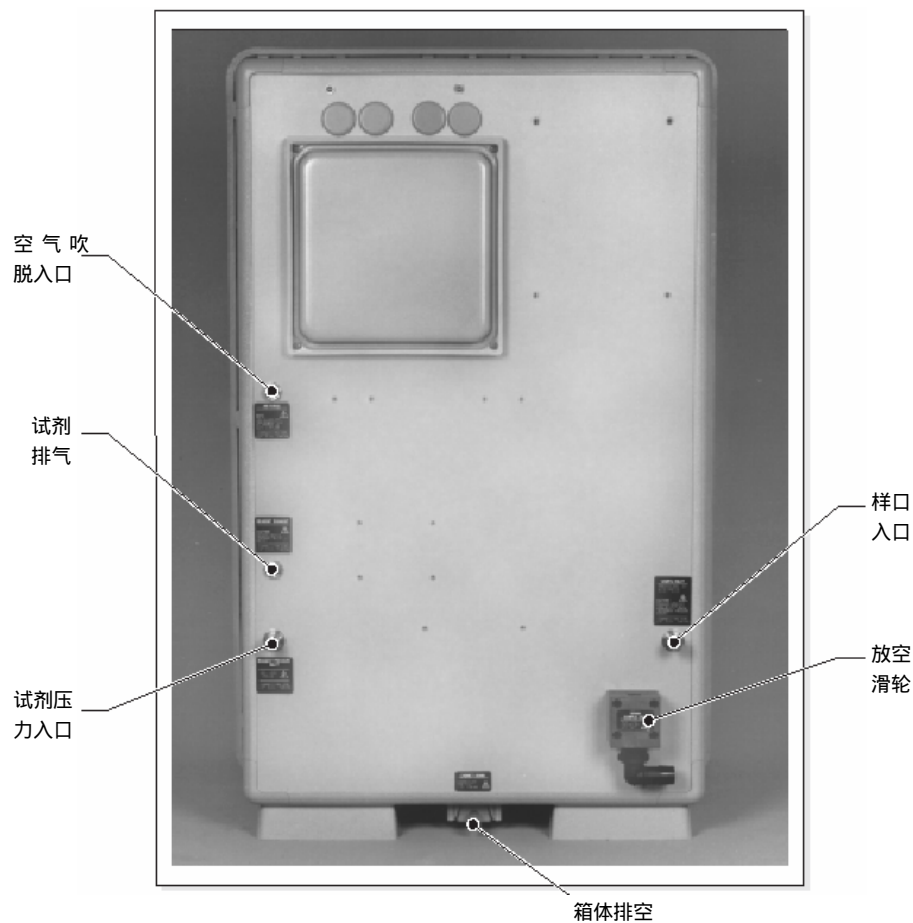
使用 1/4 英寸外径的刚性或者半刚性管（例如不锈钢、特氟隆或者聚乙烯）来作为样品管线。不锈钢压缩管组件的尺寸是为 1/4 英寸外径管道作为样品管道接头（图 15）。从样品点到测定仪之间的管道要尽可能地直着铺设，以最小化管长度。更长的样品管线将导致实际的过程管线条件和测定仪所实际测得的情况之前存在一个时间延迟。为电气接头板留出足够的空间以便从仪器后面进行接线或者维护。

3.2.4 样品管线和阀的清洗

新的管道、阀门以及其它样品调节设备可能会受到硅酸盐类物质（如油类、灰尘）的玷污。这些可能会导致初次启动时读数的偏高，直到它们被清除为止。推荐在进行校准之前对

样品管线采用样品来清洗 1~2 小时。作为一种权宜之计，可以采用稀碱溶液（例如 1N（5%）的氢氧化钠溶液）注入到样品管线中，并强制通过到清洁的样品系统组件。将 1~4 升的碱溶液注入到样品管线的前端，这个体积对于等到溶液流出系统到测定仪中通常是足够的。

图 15 进口和排空接头



3.2.5 样品排空管线接头

测定仪通过位于测定仪箱体后面的一个排空滑轮上的一个 3/4 英寸肘软管倒钩组件被连接到排空系统。一根 1.8 米 (6

英尺) 长的 3/4 英寸内径软管被提供来用于排空接头。小心不要扭绞软管。样品必须自由地流到排空管, 而不能对测定仪造成后压, 以进行正确运行。

要永久地将测定仪固定好, 取下排空堵头并直接连接到 3/4 英寸 NPT 母口装置上。使用塑料管和装置来避免腐蚀。

来自测定仪的排放是中度酸性的。虽然化学试剂是足够稀的浓度, 请确定外部的排空系统是适用于腐蚀性废水的。


3.2.6 箱体排空/放空管线连接

箱体通过位于测定仪箱体底部的一个排空滑轮上的一根 1/2 英寸软管来连接到排空系统。1.8 米 (6 英尺) 长的 1/2 英寸内径软管被用于箱体排空。这个排空被用作可能发生的试剂和样品溢洒、可能的管道泄漏的出口; 从某种程度而言排空系统是适用于腐蚀性废水的。它也是空气吹脱选项的排空口。小心不要扭绞软管或者其它的可能会造成排空堵塞的情形出现。

3.2.7 试剂压力系统

小心

无论何时试剂箱的门为打开的情况下, 请戴上护目镜, 即使系统没有压力也是这样。

注意:  更换工厂设置好的调节器设置可能会影响测定仪的准确度。

注意: 预设压力调节器上缠着的线使得红色锁定机制得以保持。取下的话会造成对压力传感器的损坏。

试剂供给系统的压力必须通过外部的加压惰性气体源来获得。

5000 系列仪器为试剂推进器配有一个调节器和一个内置的接合过滤器以除去污染物质, 例如: 水、油或者固体。高质量的推进剂通过接合过滤器来提供, 它将可以除去粒径为 0.01 μm 以下的颗粒物。离开过滤器的推进剂中最大的残留油的浓度在 20 (68) 条件下为 0.01 ppm。

推荐使用压缩氮气、仪器级空气或者压缩空气来作为外部的压力来源。在测定仪背面提供了用于 1/4 英寸外径管的防水壁装置以连接到外部的压力源。为了正常工作, 外部压力源到过滤器必须位于 20~120 psig (137.9~827.4 kPa)。

3.2.7.1 接线

按下列步骤来连接外部压力源：

1. 打开试剂箱的门，试剂压力将被释放。
2. 连接外部压力源，调节到 20~60 psig，到防水壁的 1/4 英寸外径管装置的外侧。

注意：试剂质量如果没有对外部压力源进行适当的过滤的话是不能够得以维持的。

3. 打开外部压力来源。试剂箱门应当保持在未上栓的状态，直到准备启动测定仪时。

3.2.8 可选的样品加热器安装

注意：在设定了样品通过加热器的正确流速以及检查屯管道连接是否存在漏液现象前不要接电。

注意：使用适当的 NEMA 或者密封件来密封导流孔或者电缆松紧调节器的开口，以便维持外壳的环境标称值。

注意：样品加热器必须每次都有连续的样品流。

48500-00 型样品加热器是针对 115 V AC 交流电、50/60 Hz 电源而配置的，用于美国和加拿大。48500-02 型样品加热器是针对 230 V AC 交流电、50/60 Hz 电源而配置的，用于美国和加拿大和欧共体。

使用加热器支架（部件号：47278-00），安装 48500 采样加热器（图 16）到 5000 系列硅酸盐测定仪箱体的背面（参阅第 65 页上的图 10）。使用所提供的四个 8-32 × 6 mm（5/8 英寸）螺钉，垂直安装加热器到底部的入口和出口端。调节温度设置加热器控制以使样品温度在 30~50 范围内。在此温度下在启动阶段选择短的循环时间（参阅第 43 页上的 2.6.8.4 节）。

样品加热器的推荐位置是在样品调节工具包之前（参阅第 68 页上的图 13 和图 14）。这提供了被加热的样品到达样品池所必须通过的最短距离。参阅样品加热器手册（部件号：48565-88）来进行电气和样品的连接。

3.2.8.1 样品加热器温度设定点

1. 按 **TEST**（测试）键，选择 **SAMPLE PRESSURE MEASUREMENT**（样品压力测定）让样品连续进入样品池 30 分钟，这样可以方便地进行温度测量。
2. 确信样品调节对于旁路的操作按希望的要求工作。
3. 打开样品加热器，将其设定为 50 ，不带偏移量。样品加热器可以在该点进行自动调谐，如果之前没有进行过的话。
4. 取下灯罩和样品池盖夹子。

图 16 水样加热器



5. 将样品池盖提升到足够的高度以将温度计插入，同时确信样品输送管道仍然是正将样品输送到样品池中。
6. 使样品流入到样品池 10 分钟，然后才能记录温度值。
7. 10 分钟后，从温度计上读取温度读数。
8. 如果温度要低于样品加热器的设置，输入一个负数来表征其差异，作为样品加热器的 CAL（校准）值。
例：样品加热器设定点为 50 ，样品池温度为 48.2 。因此， $48.2 - 50 = -1.8$ 。输入 -2 作为样品加热器 CAL（校准）值。
9. 按 **CLEAR**（清除）键两次来使仪器返回到正常的操作。将样品池盖、灯罩和样品池盖夹回复到原来的位置。

3.2.9 空气吹脱接头

为了最小化灰尘累积和腐蚀性环境条件,仪器提供了空气吹脱选项。需要向测定仪组件提供洁净的、干燥的仪器级空气(第 69 页上的图 15),气体的流速大约为 15 scf/h(每小时标准立方英尺数)。空气吹脱组件的尺寸要适应 1/4 英寸外径的聚乙烯或者尼龙管。

3.2.10 试剂排空接头

小心

从化学试剂所产生的烟雾可能是有害的,必须进行适当的通风。

3.3 电气连接

在接线盒(如图 18)上提供了适用于 1/2 英寸电气导流装置的安装孔。从接线盒内侧松开翼形螺母,取下盖子密封。要求使用密封型导流装置(不提供)来保持外壳符合 NEMA 4X 和 IP65 的标称值。

3.3.1 电源连接

注意: 误用交流电源将会损坏仪器。在连接之前,需要校验电源选择开关被设置为了正确的交流电源要求。

测定仪是出厂时进行了设定并且安装的熔芯也是适用于 115 VAC 交流电源的要求。要将仪器转换为 230 VAC 电源要求,请按下列步骤进行:

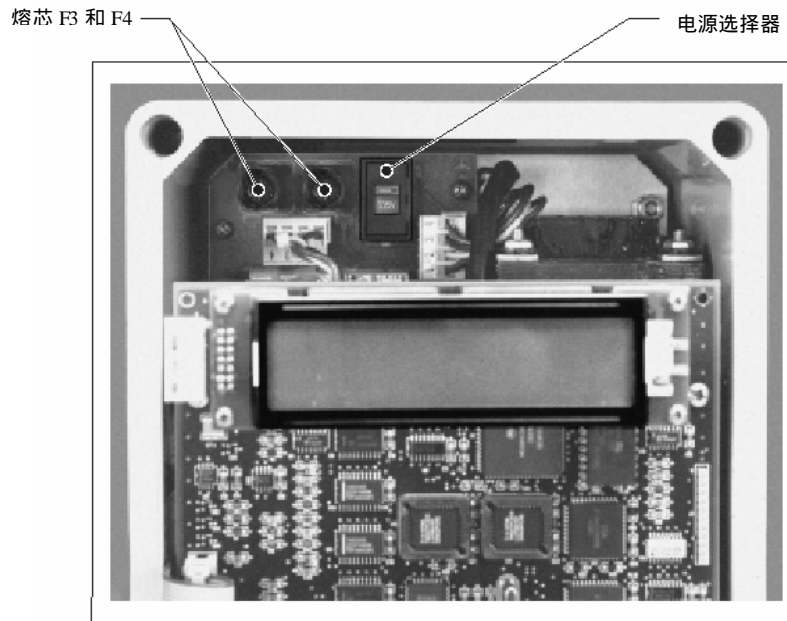
1. 取下四个角落螺钉,取下控制箱的前面板。从主板上断开键盘的连接(如图 17)。
2. 将电压选择器开关滑动到 230 VAC 的位置。
3. 取下两个 1 A(安培)的线型熔芯(F3 和 F4),换上两个 1/2 安培的熔芯。

4. 放回控制盒盖。

电源导线推荐使用 18 AWG，但是它也可以是 12 AWG~18 AWG 之间。5000 系列测定仪是设计用于硬导线连接的，以确保符合当地的电气法规。电源导线是通过接线盒左侧的两个安装孔之一来进行布线的。线电压 1 相和 2 相都是直接连接到接线端 TB1 上的（如图 18），使用一个适当的闭合回路接头来将地线连接到相邻的接地端（参阅下面的电源线颜色编号）。

	北美	欧共体
火线	黑色	棕色
零线	白色	蓝色
地线	绿色	蓝色，带黄色条纹

图 17 电源选择 / 熔芯位置



3.3.2 报警继电器连接

3.3.2.1 高压继电器（继电器 1 和 2）

警告

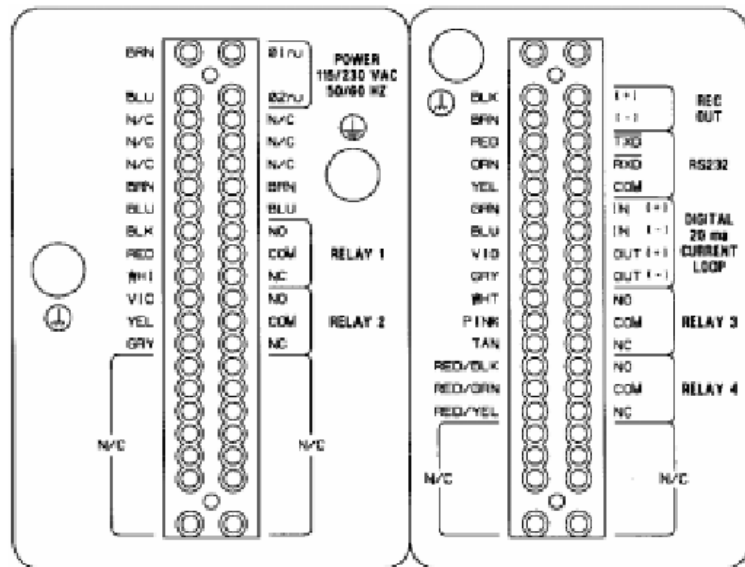
这些继电器不是为低压系统而设计的。不要连接低于 30 V-RMS、42V 直流电到这些继电器上。

警告

如果对报警继电器使用了高压电源，在进行维护时必须制订相关条款要求断开外部电源。

报警继电器也被连接到客户接线盒中的 TB1 上。单刀双掷（SPDT）继电器触点不通电，标称值是在带负载的情况下于 240 VAC 交流电下能够承载 5 安培电流。如果高电流或者诱导性负载装置是通过测定仪报警器来进行控制的话，请使用由报警继电器触发的重负载被动式继电器。提供有正常为开以及正常为关接点的形式（如图 19）。根据所使用的负载情况来确定导线的尺寸。

图 18 客户连接

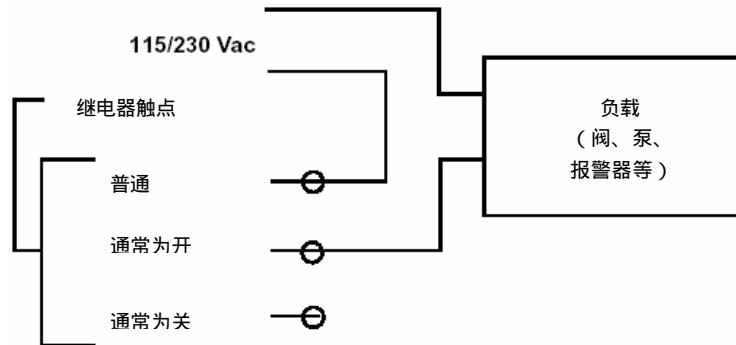


3.3.2.2 低压继电器（继电器 3 和 4）

警告
这些继电器不是为高压系统而设计的。不要连接高于 30 V-RMS、42V 直流电到这些继电器上。

报警继电器通过接线盒右侧的两个安装孔之一被连接到 TB2 接线端上（第 75 页上的图 18）。单刀双掷（SPDT）继电器触点不通电，标称值是在带负载的情况下于 30 VAC 交流电下能够承载 1 安培电流，或者是 42 VDC 直流电下能够承载 1 安培电流。如果高电流或者诱导性负载装置是通过测定仪报警器来进行控制的话，请使用由报警继电器来触发的重负载被动式继电器。提供有正常为开以及正常为关接点的形式（如图 19），根据所使用的负载情况来确定导线的尺寸。

图 19 典型的报警接线配置



3.3.3 记录仪输出连接

记录仪导线通过接线盒右侧的两个安装孔之一来连接 TB2 接线端（第 75 页上的图 18）。使用带屏蔽的、双绞电缆来连接测定仪到记录仪。将屏蔽线的一端连接到接地，将屏蔽线的测定仪端而不是记录仪端接地以避免接地循环。

输出的一种选择——0~10 mV、0~100 mV、0~1 V 或者 4~20 mA，可以通过控制组件中的微处理器板上的一个 DIP（双列直插式组装）开关来进行选择。微处理器板可以通过取下塑料电源盖来看到（图 20）。为所选择的输出设置单个微处理器为 ON（closed，关闭）位置，而剩余的开关为 OPEN（off，关闭）位置。

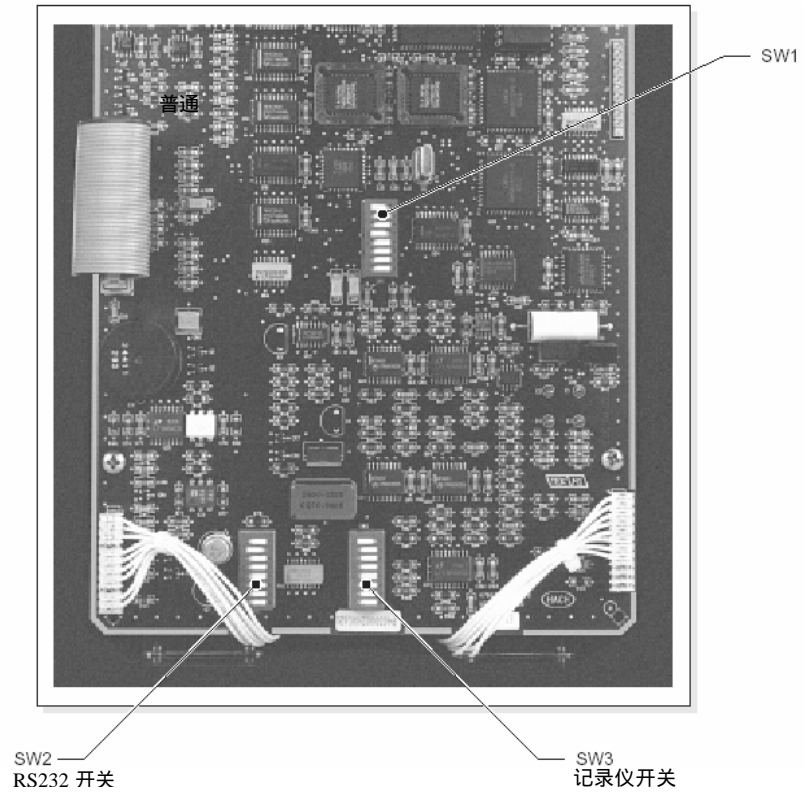
输出阻抗限制列于表 6 中。

表 6 记录仪 DIP 开关设置 (SW3)

输出	开关处于开的位置*	推荐的负载阻抗
4~20 mA	1	最大 500
0~1 V	2	50,000 或更大
0~100 mV	3	50,000 或更大
0~10 mV	4	50,000 或更大

* 所有其它开关都为 open (开)

图 20 记录仪/RS232 配置



3.3.4 串行接口

3.3.4.1 RS232 接口配置

RS232 接口配置适用于测定仪和外部设备之间的距离相对较短（50 英尺或者更短）。更长的距离将使接口连接易于受到电气干扰以及数据传输方面的错误。对于距离大于 50 英尺的情况，使用电流回路配置。要选择 RS232 格式，DIP（双列直插式组装）开关的第二个（No.2）微开关必须设置在关闭的位置，而第一个（No.1）微开关必须设置在打开的位置。参见图 20 和表 7。

表 7 对于 RS232 的 DIP 开关设置（SW2）

开关编号	1	2	3	4	5	6
位置	开	关	开	开	开	开

连接位于仪器背面的接线盒的 TB2 接线端（参阅第 75 页上的图 18 和图 21）。

图 21 显示了两种最为常见的对于从仪器到 IBM 兼容个人计算机的典型 RS232 连接的电缆配置情况。

如果一些其它的系统被用来与仪器进行通讯，参阅表 8 和表 9 来获得通用的电缆配置和术语定义。因为与 5000 系列没有通讯握手过程，RTS 和 CTS 线都必须跳线，而 DSR 和 DTR 线都必须是在主机上进行跳线处理。

如果这些线路能够通过主机上的硬件或者软件来停用的话，这些跳线就不再需要了。

表 8 RS232 电缆配置

5000 系列 TB2 连接	主机/打印机连接
(屏蔽)	(屏蔽)*
TB2 (TXD)	(RXD)
TB2 (RXD)	(TXD)
TB2 (COM)	(COM)(RTS)到(CTS)(DSR)到(DTR)

* 屏蔽接地通常是仅仅接在电缆的一端（这将避免接地循环）。
如果这些线路能够通过硬件或者软件停用的话，这个跳线就不需要了。

表 9 RS232 线路信号定义

信号名称	描述
TXD	传输串行数据（输出）
RXD	接收串行数据（输入）
RTS	请求传输（输出）。这个信号请求允许传输数据。硬件使用这一信号进行通讯握手。
CTS	清除来传输（输入）这个信号表明设备已准备来接收数据。硬件通过这一信号进行通讯握手。
DSR	数据设置准备完毕（输入）。这个信号表明远程设备已经准备好要传输的数据块。硬件通过这一信号进行通讯握手。
DTR	数据终止准备完毕（输出）。这个信号表明设备已经准备好要传输的数据块。硬件通过这一信号进行通讯握手。
COM	信号接地（通用返回）
SHLD	保护性接地，用作屏蔽。

3.3.4.2 电流回路配置

一个电流回路接口配置被用来通过双绞电缆（各带屏蔽线）来实现长距离的数据传输。电流回路接口模式通过 DIP 开关的第一个（No.1）微开关置于关闭位置而第二个（No.2）微开关置于开的位置来进行选择（参阅第 77 页上的图 20 和表 10）。

表 10 对于电流回路的 DIP 开关设置

开关编号	1	2	3	4	5	6
位置	关	开	X*	X*	X*	X*

*Xs 是基于电流回路来源的（参见表 12）。

电流回路配置的连接是利用客户接线盒中 TB2 电流回路接地柱来进行的（如第 75 页上的图 18、表 11 和图 22）。对于电流回路配置中接头针的使用没有标准的格式，用户必须按照各个安装的特定要求来进行接头和电缆的连接。

表 11 电流回路客户接线盒

柱编号	描述	功能
8	电流回路入(+)	数据输入回路，正
9	电流回路入(-)	数据输入回路，负

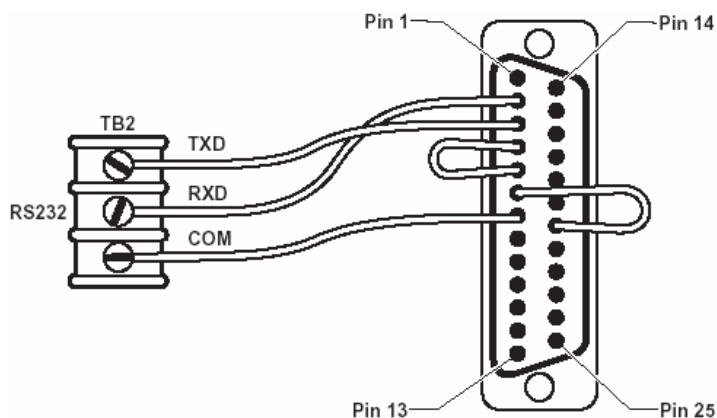
柱编号	描述	功能
10	电流回路出(+)	数据输入回路, 正
11	电流回路出(-)	数据输入回路, 负

在如图 22 所示的推荐的连接配置中, 输入和输出回路的电流来源都是由外部计算机或者打印机接口所提供的。这个配置提供了一个测定仪与电流回路之间的光学隔离。在第二个连接配置中(也如图 22 所示), 测定仪被用来提供两路电流来源。这个配置不提供可能在计算机或者打印机接口所要求的隔离。表 12 解释了 DIP (双列直插式组装) 开关的各个微型开关的各个闭合的功能描述。

表 12 DIP 开关描述 (SW2)

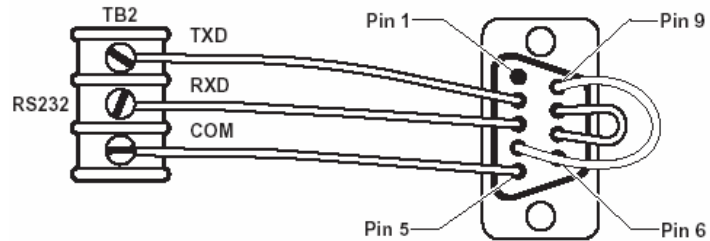
微型开关	功能
1	选择电流回路的接口
2	选择 RS232 接口
3	选择测定仪作为电流回路模式中的输出电流来源
4	提高输出回路来源的高阻抗负载
5	选择测定仪作为电流回路模式中的输入电流来源
6	提高输入回路来源的高阻抗负载

图 21 典型的 RS232 连接

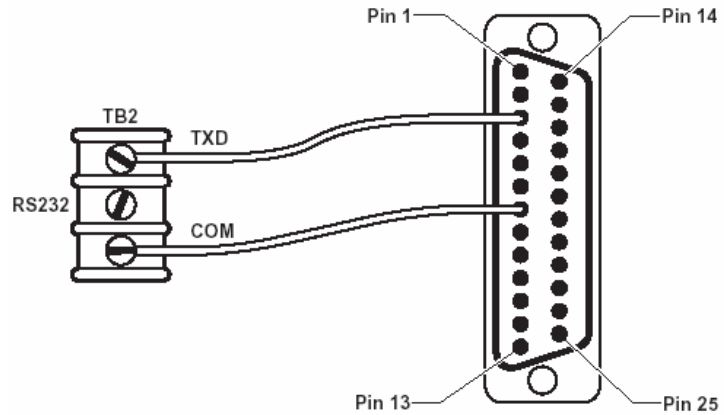


主机 25 针 D 型微型母口	接头
针 1 (PIN1, 屏蔽)*	—
针 2 (PIN2, TXD)	TB2 (RXD)
针 3 (PIN3, RXD)	TB2 (TXD)
针 4 (PIN4, RTS) ~ 针 5 (PIN5, CTS)	—
针 6 (PIN6, DSR) ~ 针 20 (PIN20, DTR)	—
针 7 (PIN7, COM)	TB2 (COM)
针 8~9 (PIN 8~9), 21~25 不用	—

* 屏蔽接地通常是电缆的一端系住以免形成接地回路。



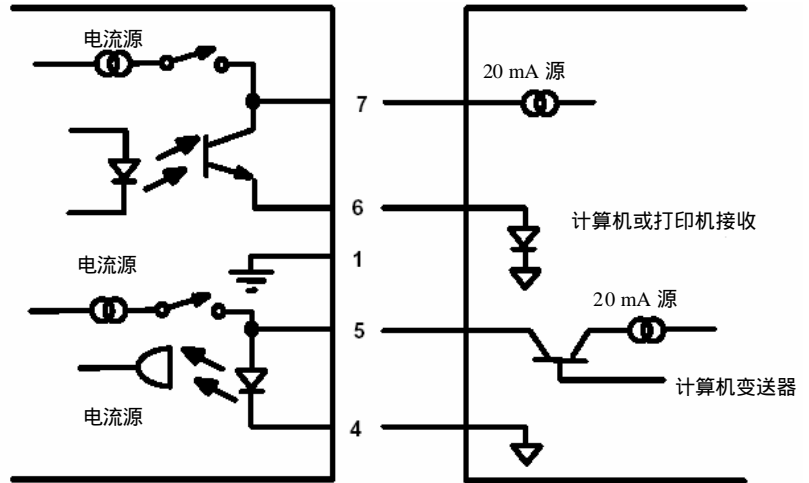
主机 9 针 D 型微型母口	接头
针 1, 9 (PIN1, 9), 没有用到	—
针 2 (PIN2, RXD)	TB2 (RXD)
针 3 (PIN3, RXD)	TB2 (TXD)
针 4 (PIN4, DTR) ~ 针 6 (PIN5, DSR)	—
针 5 (PIN5, COM)	TB2 (COM)
针 7 (PIN 7, RTS) ~ 针 8 (PIN 7, CTS)	—



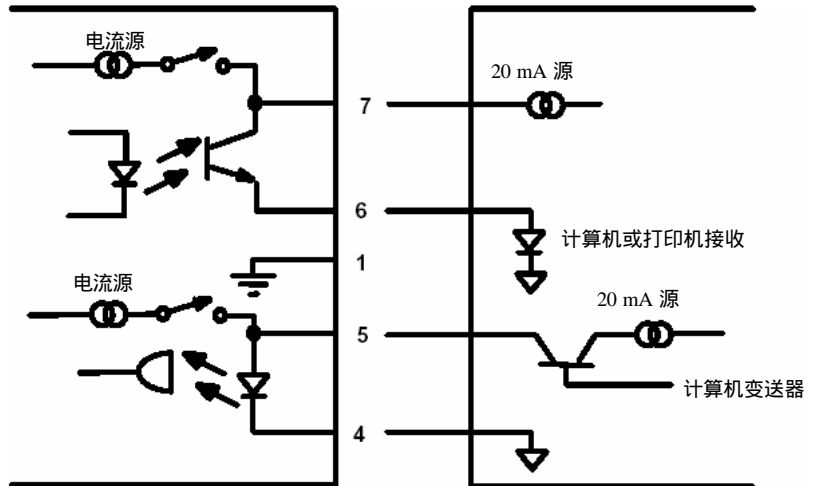
主机 25 针 D 型微型公口	接头
针 3 (PIN3, RXD), 黑线	TB2 (TXD)
针 7 (PIN7, COM), 红线	TB2 (COM)

表 22 推荐的电流回路接线图

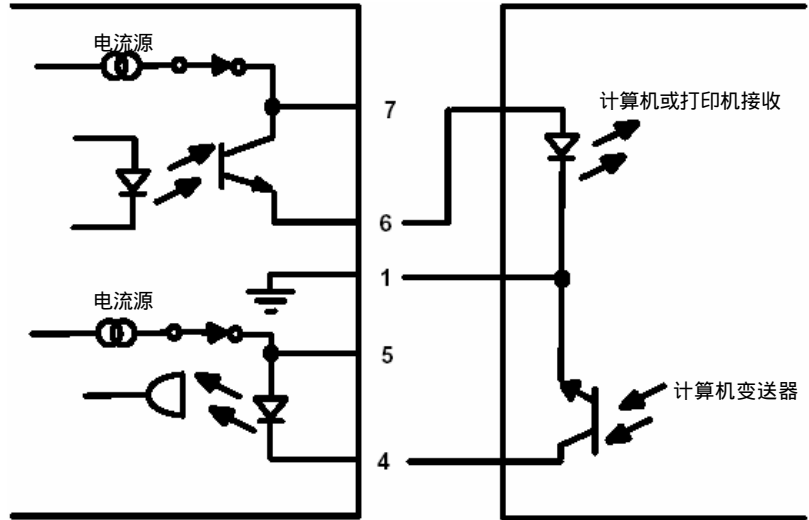
推荐的电流回路接线图



推荐的电流回路接线图配置



带测定仪提供电流源的电流回路接线图配置*



* 注意：在本构型中测定仪与电流回路是不相隔离的。

第四部分 维护要求

5000 系列硅酸盐测定仪的维护主要包括第 8 页上图 3 所示的测试模块组件。这些组件可能需要定期和/或非定期的维护，这取决于您具体的过程用途。5000 系列硅酸盐测定仪的定期维护要求是已最少化了的——每月更换一次试剂、每季度清洗一次样品池，以及每年更换一次比色计的灯。

4.1 每月的试剂补充

警告

要使您熟悉操作的安全防范、危害以及应急处理流程，请在处理含有化学试剂和标准溶液的容器、贮槽以及运输系统之前总是查看材料安全数据表 (MSDS)。当可能接触化学物质时总是推荐佩戴护目镜。

根据测量周期的不同，试剂可以用四周或者七周时间。最好是更换所有的试剂和标准溶液，如果是以单位包装来使用的话。

注意：不要新旧试剂混合，用多余的水由一个经认证的化学品排空管来废弃任何没用的试剂。

注意：当更换试剂的时候，在压力释放后试剂盖帽可能很难取下。使用一个带式扳手或者类似的工具来拧松盖帽，钳子可能会夹坏盖帽。

必须有下列各项才能完成这些流程：

氨基酸 F 试剂包	23531-03
柠檬酸/表面活性剂，2.9 升	23470-03
钼酸盐 3 试剂，2.9 升	1995-03
硅酸盐标准溶液，2.9 升	21008-03

制备并安装新的试剂瓶，而重复利用测定仪的瓶盖。

4.1.1 氨基酸 F 制备

使用之前，将氨基酸 F 粉末加入到溶液瓶中；所制备的试剂当其为溶液态时的保存时间是有限的（参阅第 14 页上的第 2.2.2.1 节）。

4.1.2 试剂空白

无论何时更改了试剂，钼酸盐 3 试剂空白都必须被输入（参阅第 15 页上的第 2.2.4 节）。

4.1.3 输入新的试剂液位

如果存在“冷启动”，或者在瓶中残留有明显的体积的话，请设置一个新的液位。如果是这样，在设置菜单（Setup Menu）中的 **Reagents**（试剂）中调用 **Reagent Level=_%**（试剂基准_%）选项来输入试剂液位，准确到 1%。按 **ENTER**（回车）键以及合适的数字键。

4.1.4 装填试剂

无论何时更换了试剂，请在开始分析之前用新的试剂来装填试剂管。这将最小化结果的波动，并除去线路中的空气。

在安装了新的试剂瓶后要装填试剂，在设置菜单（Setup Menu）中的 **Reagents**（试剂）中调用 **Prime Reagent**（装填试剂）选项。按 **ENTER**（回车）键来装填试剂。

4.1.5 更改标准溶液液位

如果必须更改标准溶液液位的话，请输入最正确的残留体积，精确到 10%。在设置菜单（Setup Menu）中的 **Reagents**（试剂）中调用 **Std Level**（标准溶液液位）选项将这个液位键入到测定仪中。按 **ENTER**（回车）键以及合适的数字键。

4.1.6 检查/更换压力源

当更换了试剂时 检查试剂的压力。按照第 57 页上的第 2.8.7 节中所描述的步骤来验证其是否位于 8~18 psi 范围以内。

4.1.7 检查样品调节系统

当更换试剂时请检查样品调节系统。检查样品的温度、样品滤网以及下面各节所描述的样品压力。

4.1.7.1 检查样品温度

将样品池盖部分向上移出样品池并在池内插入温度计来测量样品的温度，然后将样品池盖向下回到样品池（参阅第 71 页上的第 3.2.8.1 节来完成操作）。

4.1.7.2 检查/清洗样品滤网

如果样品滤网堵塞了，测定仪样品压力将会太低而不能进行准确的分析。

4.1.7.3 检查样品压力

检验样品的压力是否在 2~8 psig 范围内（参阅第 58 页上的第 2.8.8 节）。

4.2 每季的比色池清洗

小心

存在样品池中的试剂，虽然是极稀浓度的，但是它们有与之相关的危害。请仔细阅读材料安全性信息卡 (MSDS) 并提供足够的保护措施。

必须准备好下列各项以完成这一流程：

氨水，10%	14763-37
--------	----------

每隔 90 天清洗一次比色池窗片。清洗的频率取决于样品中溶解态和悬浮态固形物的特性和浓度。当需要清洗耳恭听时会闪烁一个消息——Clean Smp Cell（清洗样品池）。

取下比色计窗体上的任何生长物、膜覆盖或者堆积物。使用一块湿的软布加 10% 的氨水溶液来去除淤泥和脏物。

4.3 泄漏装置

在 5000 系列硅酸盐测定仪中必须防治泄漏，因为它是作为一个加压系统来工作的；要求引起足够的注意。对于大多数的通用测定仪组件，请遵循下面这些关于防漏装置的建议。

4.3.1 检查样品泄漏

目视检查样品泄漏情况，追踪进口样品管线，检查从样品压力调节工具包调节器（如果用到的话）直到测定仪背面的样品进口防水壁装置的所有的接头。从那里开始，顺着检查到样品压力传感器、检查到样品池盖组件，寻找那些可以观察到的样品泄露的证据。

4.3.2 寻找试剂泄漏

同样目视检查试剂泄露,追踪从试剂瓶盖经过试剂管模块到达试剂阀上的底部组件的每条试剂管线。从试剂阀上的顶部组件,追踪到达样品池盖组件的管道,同时寻找试剂泄漏的可以观察到的证据。

4.3.3 寻找试剂压力泄漏

在接头上使用肥皂水检查是否有气泡生成,以定位试剂压力泄漏。从测定仪背面的试剂压力进口防水壁装置开始,追踪经过压力调节器的管线、门压力释放阀、多通、压力传感器以及到试剂瓶的多通。对全程每个装置和管接头使用肥皂水溶液。

在各个装置和管道上发现的泄漏可以通过下列技术来进行停止:

4.3.3.1 压紧装置(塑料和不锈钢)

如果发现压紧装置上有泄漏,小心地拧紧压紧螺母直到泄漏停止。过份拧紧的话将最终将使压紧螺母碎裂,从而需要进行更换。使用两把扳手来拧紧或松开装置上的压紧螺母——一把在压紧螺母上,而另一把则在装置上以防止跟转。

4.3.3.2 带公口管道螺纹的倒钩装置

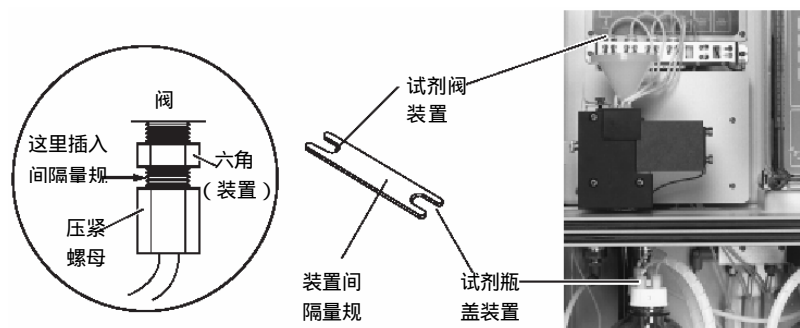
如果在管道与倒钩装置的接头处发现有泄漏,取下管道。将管端的大约 1/2 英寸长度的管子切除,更换倒钩装置上的管子。如果泄漏发生在装置的公口管道螺纹部分,取下装置并进行清洗。在公口管道螺纹上使用新的特氟隆螺纹生料带(部件号:70608-24 在维护工具包中已含);不要使用 RTV。将生料带缠到管道螺纹时注意保持恒定的张力。胶带必须自重叠并嵌入到螺纹中,但是不要捆扎头两道(起始)螺纹。当拧紧试剂阀或者试剂瓶盖上的公口管道螺纹接头时,请使用所提供的取间隔量规(如图 23)。对其它装置也拧到密实,并重新检漏。

4.3.3.3 快速连接带公口管道螺纹的组件

快速连接装置有一个用于泵管外径的内密封以及一个用来将泵管锁紧到装置上的锁定环。如果在泵管进入装置的地方发现有泄漏,请将管道压紧以确保它适应了密封圈。如果仍然在漏,请按住装置同时拉出泵管来断开管道的连接。切去大约 3/4 英寸的泵管,并重新安装泵管——向里按泵管,您可以感觉到泵管穿过锁紧机构,并且底部抵到了装置。

如果在装置的公口管道螺纹发现泄漏，取下装置并清洗螺纹。在公口管道螺纹上使用新的特氟隆螺纹生料带(部件号：70608-24，在维护工具包中已含)；不要使用 RTV。将生料带缠到管道螺纹时注意保持恒定的张力。胶带必须自重叠并嵌入到螺纹中，但是不要困扎头两道（起始）螺纹。当拧紧试剂阀或者试剂瓶盖上的公口管道螺纹接头时，请使用所提供的取间隔量规（如图 23）。对其它装置也拧到密实，并重新检漏。

图 23 装置间隔量规



4.4 每年的预防性维护

4.4.1 更换比色计灯

可更换的灯组件被列在备件列表中，被包含在维护工具包里提供。

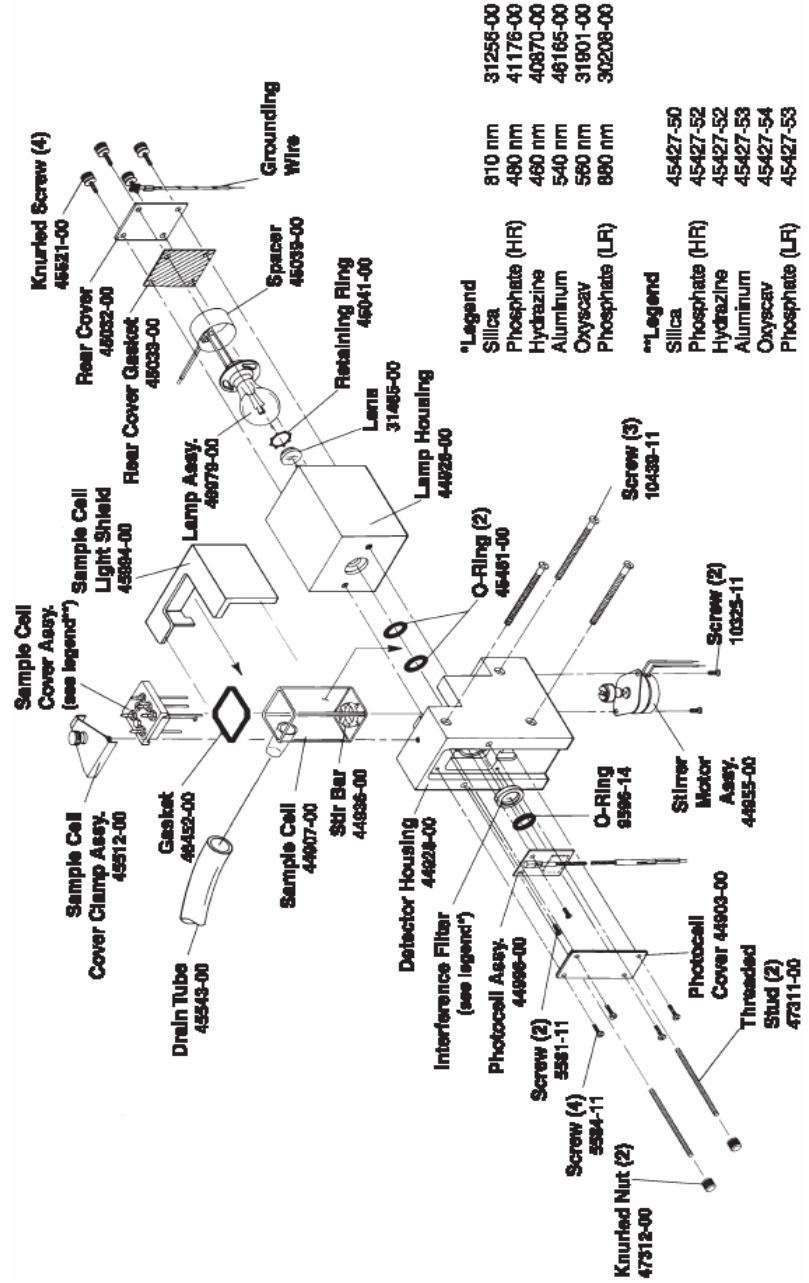
要完成这一流程，必须具备下面各项：

灯组件	46979-00
-----	----------

按下列方法来更换该单元（如图 24）。

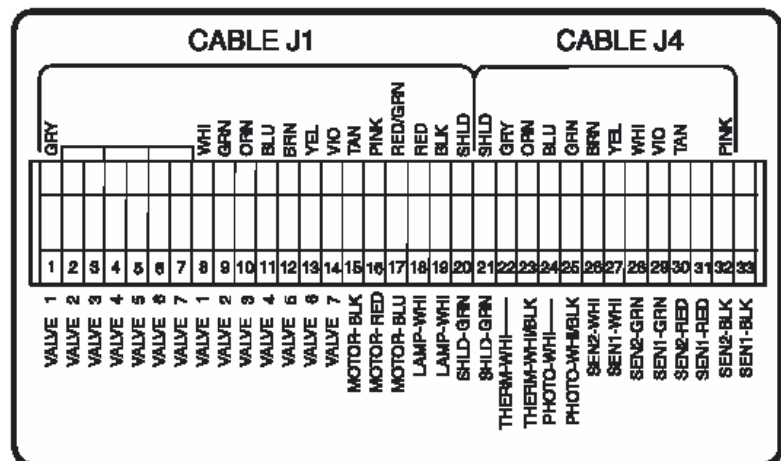
1. 关闭测定仪的电源，逆时针地拧顶部试剂盒旋钮来释放试剂压力。
2. 取下固定 J1 和 J4 接线块盖板（如第 8 页上的图 3）。从 J1 和 J4 接线块的 18 和 19 接线端断开两个灯接线（如图 25）。

图 24 比色计剖视图



3. 取下固定比色计灯盖板盘的四个滚花螺钉，断开绿色的接地线。
4. 取下灯盖板和密封圈。
5. 从灯盒取下间隔器和灯组件，它应当是滑动取出来的。
6. 将灯组件从间隔器上分开，将灯导线穿过间隔器的安装线孔连接到新的灯上。
7. 从新的灯泡上擦去手指印，将灯和间隔器插入到灯池中。
8. 重新安装灯间隔器，确信间隔器的侧边上的线孔是定位到右边、内侧以匹配们于灯池右端表面的线套。
9. 重新安装灯块盖板，确信导线被正确地置于灯模块的护套中，而地线被重新连接到较低的内侧螺钉上。
10. 重新连接灯导线至接线端 18 和 19。灯导线可以布在接线模块箱的后面，从较低的试剂箱向上延伸而够到接线端。
11. 更换接线模块箱的盖板。
12. 拧紧试剂箱顶部旋钮，对系统加压；打开测定仪的电源。

图 25 J1 和 J4 接线图



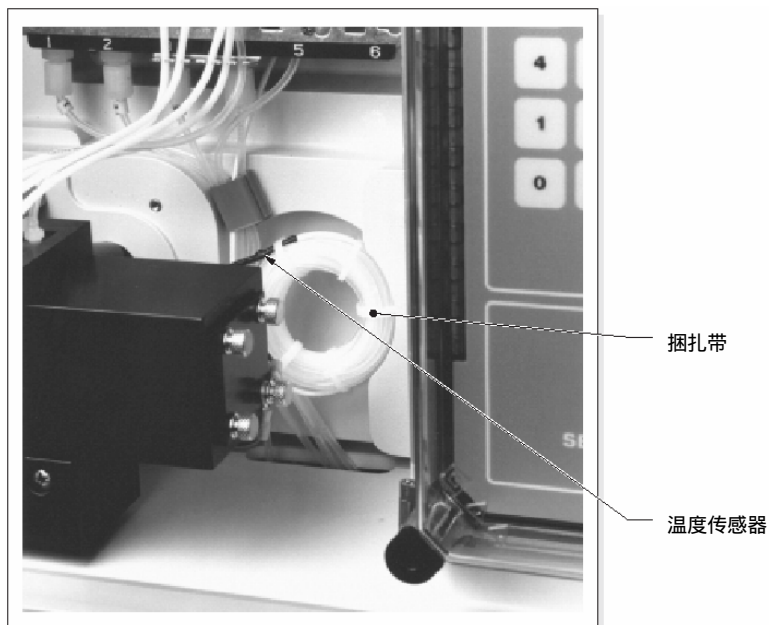
4.4.2 非定时维护流程

4.4.2.1 试剂泵管模块更换

要完成这些流程必须准备好下列各项：

试剂泵管模块	44957-30
压紧螺母，1/8 英寸（4 个） （与试剂瓶盖一起使用）	45428-00

图 26 试剂管模块



1. 关闭测定仪的电源。
2. 打开试剂箱的门，释放试剂压力。
3. 取下固定试剂管模块盖板和试剂管模块的三个螺钉。将管模块从其箱体上取下（如图 26）。
4. 从管模块上取下温度传感器。如果必要的话，切除管系结以免损坏传感器。它后面将与新的管模块一起使用。
5. 切除位于试剂瓶盖附近的倒钩附件上的管 1、2 和 3 的底端部分。将倒钩上管的残留物取下并弃置。

6. 将旧的试剂管模块从试剂泵外套上拉开。
7. 从试剂阀 1、2 和 3 上取下压紧螺母，弃置试剂泵管模块，包括螺母。

注意：当拧紧或者松开装置上的压紧螺母时，请使用两把扳手。一把扳手用于压紧螺母，而另一把则用来防止装置跟转而破坏特氟隆生料带的密封。

8. 将一个新的压紧螺母滑进到试剂管模块备件的管 1 的顶端，使管伸出螺母的部分大约为 1 英寸。将管端尽可能深地插入到阀 1 的底部装置中，然后将螺母向上滑动，并拧到阀装置上；使用两把扳手来拧紧螺母。
9. 重复第 8 步来分别连接新的泵管 2 和 3 到阀 2 和 3。
10. 将温度传感器安装到新试剂管模块的管捆扎带下面。
11. 将管 1、2 和 3 穿过合适的管捆扎带来分别连接试剂瓶 1、2 和 3。
12. 选择管 1，修剪断多余的长度，安装一个新的 1/16 英寸穿透管式（thru-hose）倒钩组件来连接到#1 号试剂瓶管。将旧的装置从瓶管的顶部割掉，连接两根#1 号管。
13. 对于瓶 2 和 3，重复第 12 步中所描述的流程。
14. 在新的 1、2 和 3 试剂瓶上安装试剂盖，将它们放到试剂箱中。
15. 将试剂管模块放入其箱中，安装新的管模块盖板来固定住它。
16. 关上并插上箱体门，对系统加压。

4.4.2.2 试剂瓶管更换

要完成这个流程，必须准备好下面各项：

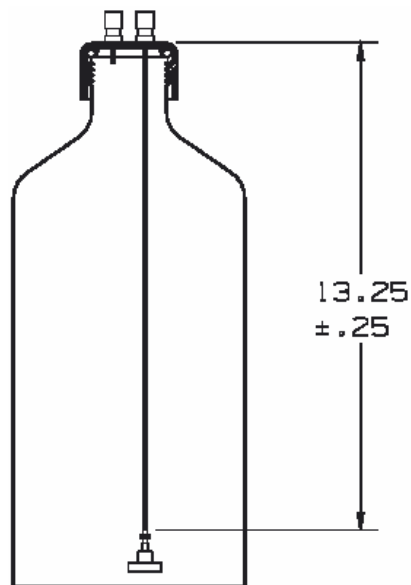
聚乙烯管（62 英寸）	45524-00
试剂瓶过滤器（4）	44953-00
试剂瓶过滤器装置（4）	31002-00
试剂瓶盖帽 O 形圈（4）	45515-00
压紧螺母（4）	45428-00

1. 将试剂瓶管从试剂瓶盖上面的倒钩装置上切断。
2. 将旧的压紧螺母从试剂瓶盖上取下并弃置。取下瓶盖，用一块纸巾擦干，换上一个新的 O 形圈。
3. 切除瓶管的 15.5 英寸长的一段管，将一个新的压紧螺母

滑到泵管上。将管的一端向下穿过带螺纹的瓶盖孔，将其向外推出足够长，使其在瓶子中达到合适的深度（13.25 英寸）（如图 27）。*不要用切割管子的方法来调节长度。*

4. 安装一个新的软管倒钩装置和试剂瓶过滤器到管端。使其在瓶盖下有合适深度的尺寸，用间隔量规来拧紧新的压紧螺母。
5. 连接瓶管的顶端到试剂管模块管的过滤器中。
6. 重复上述流程来更换其它的试剂瓶管。

图 27 试剂管长度



4.4.2.3 样品池更换

小心

要完成这个流程，必须先准备好下列各项：

存在于样品池中的试剂虽然极稀，但也可能引起危害。请仔细阅读材料安全数据卡（MSDS）并准备好充分的保护措施。

样品池	44907-00
-----	----------

按下面的方法来取下样品池（如第 89 页上的图 24）：

1. 关闭测定仪的电源；打开试剂箱的门，释放试剂压力。
2. 取下漏斗和样品池遮光罩。
3. 松开样品池盖夹子组件，将样品池盖向上取出。保留垫圈用于新的样品池。
4. 松开检测器盒左侧的滚花螺母，将样品池和放空管向上提来取出。
5. 将放空管从样品池接口断开。
6. 重新找到搅拌棒。
7. 弃置样品池中的东西到经认可的化学品下水道中。
8. 将放空管连接到一个新的样品池。不要将放空管的上端抵到样品池壁，因为这将影响位于检测器盒上的样品池底部保持平滑和水平。
9. 擦拭新的样品池外表面，除去上面的手指印。将新的样品池滑入。确信池的两侧都正确地安放了 O 形圈。加入搅拌棒。样品池必须让底部抵住比色计模块。
10. 拧紧检测器盒左侧的两个滚花螺母。
11. 更换样品池盖和垫圈。
12. 更换样品池遮光罩和样品池盖夹子；放上漏斗。
13. 打开测定仪上的电源。关闭并插上试剂箱的门以恢复试剂压力。

4.4.2.4 样品池盖组件更换

样品池盖组件包括试剂吸管和管装置。试剂吸管和管子装置不能够分开单独购买。

要完成这个流程，必须先准备好下列各项：

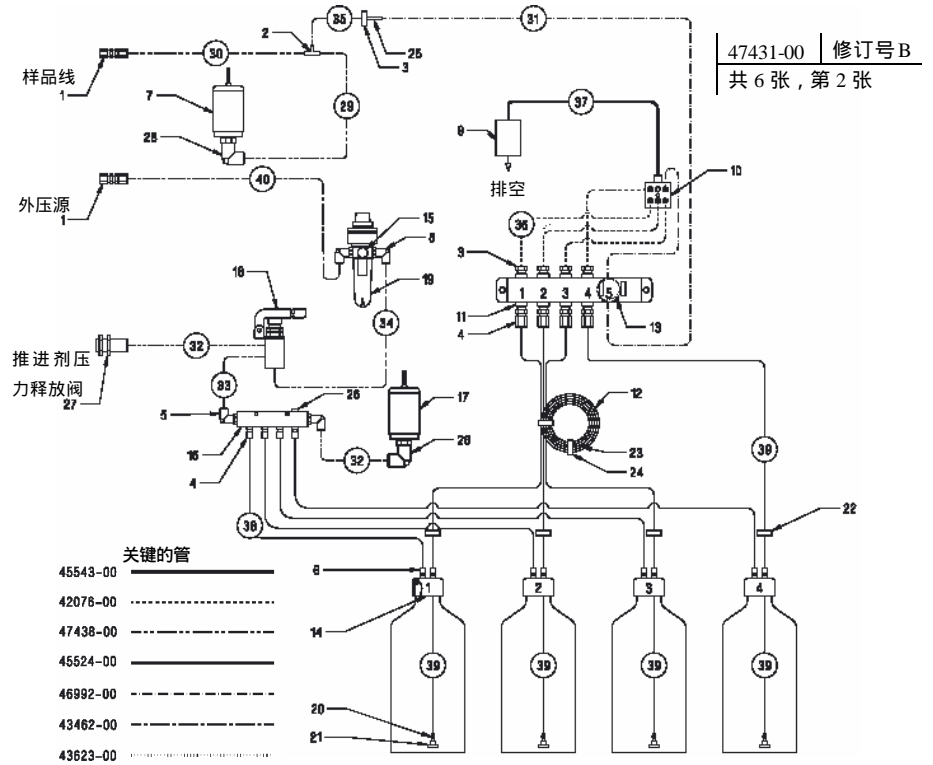
样品池组件盖子	45427-50
---------	----------

要更换样品池盖：

1. 关闭测定仪的电源；逆时针拧顶部试剂箱门旋钮，释放试剂压力。
2. 取下漏斗和样品池遮光罩。
3. 从现有的样品池盖的每个装置上断开试剂管。
4. 取下样品池盖夹子，向上取出样品池盖。保留垫圈用于新的样品池盖。
5. 换上一个新的样品池盖组件。确信垫圈的位置正确。安

- 装样品池盖夹子。
- 将合适的管子连接到相匹配的装置上（如图 28）。
 - 更换样品池遮光罩和漏斗。
 - 关闭并插上试剂箱门，恢复试剂压力。打开测定仪的电源。

图 28 测定仪管线



管线图例

项目编号	描述	部件号	数量
29	管, LD 聚乙烯, 0.170 内径, 0.250 外径, 10 英寸长	47438-00	1
30	管, LD 聚乙烯, 0.170 内径, 0.250 外径, 10 英寸长	47438-00	1
31	管, 硅胶, 0.06 内径, 0.125 外径, 36 英寸长	46992-00	1

项目编号	描述	部件号	数量
32	管, LD 聚乙烯, 0.170 内径, 0.250 外径, 10 英寸长	47438-00	2
33	管, LD 聚乙烯, 0.170 内径, 0.250 外径, 10 英寸长	47438-00	1
34	管, LD 聚乙烯, 0.170 内径, 0.250 外径, 10 英寸长	47438-00	1
35	管, LD 聚乙烯, 0.170 内径, 0.250 外径, 10 英寸长	47438-00	1
36	管, C-Flex, 0.062 内径, 0.125 外径, 9 英寸长	42076-00	4
37	管, 聚乙烯, 0.500 内径, 0.750 外径, 22 英寸长	45543-00	1
38	管, LD 聚乙烯, 0.062 内径, 0.125 外径, 36 英寸长	45524-00	4
39	管, LD 聚乙烯, 0.062 内径, 0.125 外径, 36 英寸长	45524-00	1
40	管, 特氟隆, 0.170 内径, 0.250 外径, 14 英寸长	45462-00	1

4.4.2.5 试剂阀更换

要完成这个流程, 必须先准备好下列各项:

试剂阀	44948-00
试剂阀顶部的带倒钩附件 (在维修包中包含有四个)	45486-00
试剂阀底部压紧装置	44945-00

按照下列步骤来更换试剂阀:

1. 关闭测定仪电源, 逆时针地拧试剂箱门上的旋钮, 释放试剂压力。
2. 取下试剂管盖板, 以便能够接触到阀的更低部分的管装置; 同时取下接线模块箱体上的盖子。
3. 从合适的阀上取下管装置。
4. 断开连接到 J1 和 J4 接线模块上的试剂阀(如第 90 页的图 25)。松开两个螺钉, 将阀向上滑出安装支架的背面, 取下旧的试剂阀。
5. 插入新的装置(45486-00 和 44945-00)到新的阀中。将特氟隆螺纹带/生料带缠到公口管道螺纹上。
6. 使用从换下来的阀上的螺钉, 将新的阀安装到支架上。
7. 将样品池盖(为了更换阀前面已被断开连接)连接到位于新阀顶部的管子倒钩装置。

8. 从底部阀装置断开的管开始，切除并弃置老的装置和压紧螺母。将新的压紧螺母滑到管上，并进行连接到新阀的底部装置上。
9. 连接阀的电线到 J1 和 J4 接线模块的合适的接线端上(如第 90 页上的图 25)。
10. 更换接线模块上的盖板以及试剂泵管模块。
11. 关闭并插上试剂箱的门，恢复试剂压力；恢复测定仪的电源。

4.4.2.6 样品节流阀更换

要完成这个流程，必须先准备好下列各项：

样品节流阀	47302-00
-------	----------

样品节流阀位于试剂阀支架的位置 5 处，请按照下列步骤来更换样品节流阀：

1. 从试剂管模块箱上取下盖子。
2. 按 **SYSTEM RESET** (系统重置) 来启动冲洗循环。节流阀将会打开。
3. 抓住节流阀上面和下面的管子，将管子滑到左边，直到脱开节流阀。
4. 关闭测定仪，打开试剂箱的门，释放试剂压力。
5. 从接线模块箱上取下盖子，从接线端 5 和 12 处断开节流阀。
6. 松开固定节流阀到支架的两个螺钉，取下节流阀。
7. 安装备用的节流阀到支架上。连接导线到接线端 5 和 12 (如第 90 页上的图 25)。
8. 更换接线模块箱上的盖子。
9. 恢复电源和试剂压力。
10. 当新的节流阀处于打开位置时，(大约在仪器打开后 3 分钟) 将同样的管滑到右侧进入节流阀。当管到位后，它将能够很容易地上下移动。
11. 更换试剂管模块箱上的盖子。

4.4.2.7 熔芯更换

警告

在取下供电板盖子之前请断开所有的电源（包括电压>30V-RMS 的与继电器的连接）。触电将导致严重的人身伤害。

线路熔芯位于供电板上的熔芯固定器中（如第 74 页上的图 17）。使用下列步骤来更换熔芯：

1. 取下四个角上的螺钉，取下控制盒的前面板。从电路板上断开键盘连接。
2. 从熔芯固定器中取出两个熔芯（F3 和 F4）。
3. 对于 115 VAC 交流电的情况，换上两个 1 安培的熔芯；对于 230 VAC 交流电的情况，换上两个 0.5 安培的熔芯。
4. 更换控制盒盖子。

4.4.3 样品池排空管备件

要完成下面流程，必须先准备好下列各项：

管，聚乙烯，0.75 英寸外径，0.50 英寸内径，3 英尺长	45543-00
---------------------------------	----------

按照下列步骤来更换样品排空管（如第 89 页上的图 24）：

1. 取下样品池遮光罩和样品池盖夹子。
2. 从检测器盒左侧松开两个滚花螺母。
3. 从试剂箱背面的肘装置上割去排空管。
4. 将样品池从检测器盒中向上提，将排空管从样品池接口上脱离。从测定仪上除去排空管。
5. 安装新的泵管。用 3 英尺长的管穿过比色计后面的隔离物。将排空泵连接到样品池接口。不要将排空管向上顶到样品池壁。它将阻碍样品池底部在检测器盒上保持平滑和水平。连接排空管的另一端到试剂箱底部的肘装置上。
6. 将样品池插入到比色计中。确信样品池触到了底部；拧紧滚花螺母来固定样品池。

4.4.3.1 控制模块更换

要取下现有的模块：

1. 关闭仪器的电源。
2. 取下固定覆盖在控制模块底部上的四个接头上的防护罩的两个螺钉；让防护罩向下滑出。
3. 拧下模块底部四个黑色接头的环，轻轻地从模块上拔出接头。
4. 取下控制模块盖板。
5. 使用一个#2（5~6 英寸）的飞利浦（Phillips）螺丝刀来取下每个角上用来固定模块的四个螺钉；轻轻地取下模块。

要安装新的模块：

1. 将控制模块放在架子上，这样四个螺钉能够对齐在模块的背面。拧紧固定模块的各个螺钉。（从旧的装置上利用四个螺钉）。
2. 更换控制模块盖板。
3. 四个黑色的电气接头分别标记着它们的位置：

LR——左后，J1

RR——右后，J4

LF——左前，J2

RF——右前，J3

模块底部的示意图同样也标识了接头所在的位置。

4. 轻轻地插入接头适当的一端，接头被键入后应当很容易地滑到正确的位置。
5. 拧外面的黑环，直到接头发出滴答声为止。

注意：不必使用任何工具来连接或者卸开插头！如果接头很难更换，它们可能是排列出错并且插针受到了损坏。

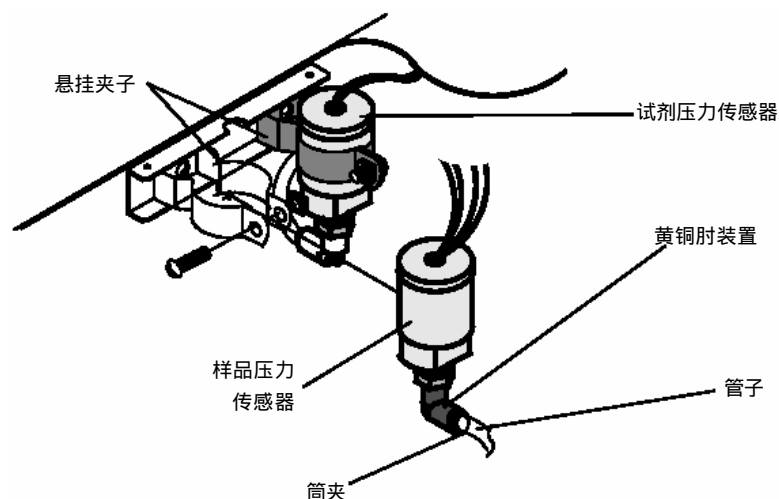
6. 将四个接头上的护罩放上，参阅第 14 页上的第 2.2 节。

4.4.3.2 压力传感器更换

要完成这个流程，必须先准备好下列各项：

压力传感器组件，用于样品管线	46974-30
或者	
压力传感器组件，用于试剂管线	46975-30
特氟隆生料带（来自维护包）	70608-24

图 29 压力传感器更换



按照下列步骤来更换适当的压力传感器：

1. 关闭测定仪的电源，逆时针地拧试剂箱门上的上部旋钮，释放试剂压力；停止到测定仪的样品流。
2. 从接线盒箱上取下盖子，从它们的接线端上断开传感器导线（如第 90 页上的图 25）。
3. 将适当的压力传感器放在架子下面。样品传感器位于左侧，而试剂传感器位于右侧。从挂钩上取下要更换的传感器（如图 29）。
4. 按住筒夹而向外拉管子，将管子从肘形装置上断开。使用 11/16 英寸和 1 英寸开口端扳手，从传感器基部取下黄铜肘装置，将螺纹擦干净。
5. 取下保护帽，准备好用于安装的新的传感器。

注意：不要触摸或者刺戳传感器上的示意图。

6. 将特氟隆螺纹带/生料带缠到从旧的传感器上取下的黄铜装置的螺纹上。将黄铜肘形装置安装到新的压力传感器的基座中。

注意：当拧紧装置的时候，仅通过传感器底座上的带机械加工的平面来支撑传感器。不这样做的话将损坏传感器。

7. 将从旧的传感器上取下的管子的一端插入到肘形装置，向里压直到您认为管子已穿过了锁紧机制，其底部已抵到了装置上。

8. 将新的传感器安装到悬挂夹中，使用所配的螺钉和螺母来固定沿传感器四周的夹子。
9. 将传感器导线在管模块和接线盒箱后面向上伸出 J1 和 J4 接线盒下面的右手边下方的槽。按如下方式来连接导线：

样品传感器	试剂传感器
绿色到接线端 29	绿色到接线端 28
白色到接线端 27	白色到接线端 26
红色到接线端 31	红色到接线端 30
黑色到接线端 33	黑色到接线端 32

10. 恢复试剂压力和样品流动。检查装置的接头是否存在泄漏。如果有泄漏或者是怀疑试剂管线上有泄漏的话，可以用肥皂水涂在接头上确认是否存在泄漏。
11. 更换接线模块箱盖板。
12. 重新启动测定仪；对适当的管线按照第 57 页上第 2.8.7 节或者第 2.8.8 节所描述的内容来进行压力检查，以验证安装了新传感器的管线是否工作正常。

4.5 长期关机

测定仪能够在任何时候通过关闭到测定仪的样品流体来关机；在样品流打开后自动开始分析。

当测定仪关机时间超过三天但是小于三周的话，预先要装填试剂管。选择安装菜单（Setup Menu）中的 **Prime Reagents**（装填）选项两次。这个步骤将能够确保新鲜的试剂被供给到样品池。

当测定仪关机时间超过三周，请从测定仪上取下所有的试剂，然后用去离子水冲洗试剂管。同样，关闭样品流体和试剂压力源。

按下列步骤来准备好长期关机：

1. 释放测定仪的压力；将试剂瓶倒空到合适的下水道中。
2. 用去离子水淋洗瓶子几次，然后用去离子水充满。
3. 重新对系统加压。
4. 在安装菜单（Setup Menu）中使用 **Prime Reagents**（装填试剂）选项，用去离子水冲洗整个试剂管。一个装填

循环将大约需要 2.5 分钟。

5. 重复第 4 步。
6. 释放系统的压力，倒空试剂瓶。
7. 重新接上空的试剂瓶，对系统加压。
8. 再次选择 **Prime Reagent** (装填试剂) 选项。来自压力源的惰性气体将对去离子水试剂管进行吹脱。
9. 重复第 8 步。
10. 关闭测定仪、样品流和压力源。
11. 用去离子水冲洗样品池中的东西几次，并排空。

第五部分 故障排除

5000 系列硅酸盐测定仪的故障排除是用测定仪中内置的自我诊断功能和编程诊断功能（参阅表 13 和表 14）来实现的。自我诊断功能被用来检测一些类型的系统错误、激活系统警告或者警告并显示一个描述错误特性的错误消息（第 58 页上的第 2.9 节）。编程诊断是通过按 TEST（测试）键来启动的，被用于校验报警器电路、记录输出、抓样分析、显示输出以及试剂和样品压力等的工作情况（参阅第 57 页上的第 2.8.6 节）。

5.1 在低浓度条件下的一致性与准确性问题

关于在低浓度下的一致性读数问题可能会由于环境中的湿度而引起。如果样品温度低于在比色计中与样品池相邻的空气中的露点的话，湿度能够引起空气冷凝在光程经过的样品池壁上。环境湿度和温度能够引起全天以及多天的变化。在一个封闭的水厂中的湿度会在该建筑物因为天气冷而关闭或者因为天气暖而打开的情况下产生变化。这些湿度和温度变化能够影响读数的一致性和准确性。

使用下列方法来降低可能的湿度和温度问题：

1. 确信小的红插头处于样品池盖的孔中，并且样品池盖被盖紧。密封可能会引起流体泄漏到仪器中的任何装置。在关闭门之前请擦干仪器内的任何液体。
2. 用干的仪器级空气或者干氮气来吹脱仪器以防止仪器外壳内有过量的湿度累积。如果用仪器级空气来吹脱时，请将仪器底部的排空打开。坚持使用低流速的空气。
3. 可以购买一个备选的哈希公司样品加热器来将样品的温度提高到露点以上。
4. 将仪器置于环境受到控制（对于温度和湿度而言）的建筑物中。

表 13 系统警告

系统警告	首先动作	第二动作	第三动作
ALARMS DISABLED (警报关闭)	报警继电器被关闭, 请通过设置菜单 (Setup Menu) 中启用“ALARMS (报警器)”功能。		
CLEAN SAMPLE CELL (清洗样品池)	清洗样品池和搅拌棒, 启动“SYSTEM RESET (系统重置)”	更换灯, 启动“SYSTEM RESET (系统重置)”	<ol style="list-style-type: none"> 1. 光路可能被遮挡。 2. 检查干扰过滤器。 3. 检查光电阵列。 4. 检查电缆和连接。 5. 电气错误, 请致电哈希公司服务中心。
COLD START (冷启动)	仪器已被再次启动并且所有可编程设置的参数已被重置为默认值。	通过设置菜单 (Setup Menu) 中的“ALARMS (报警器)”参数或者启动“SYSTEM RESET (系统重置)”来重置告警。	<ol style="list-style-type: none"> 1. “COLD START (冷启动)”已经通过设置菜单 (Setup Menu) 中的“INITIAL SETUP (初次安装)”参数执行过了。 2. 检查仪器, 看微处理器主板上 DIP SW 1 上的所有开关是否都处于“open (开)”的位置。 3. RAM (随机存取存储器) 电池发生故障, 请致电哈希公司服务中心。
INSTRUMENT ERROR (仪器错误)	致电哈希公司服务中心。	电气部分故障。	
MARGINAL OFFSETS	可能是有过多的散射光, 请确保遮光罩	断开位于试剂阀后面的接线模块上的接	如果没有——更换光电池阵列。

系统警告	首先动作	第二动作	第三动作
(边界偏移量)	位置正确,并启动“SYSTEM RESET(系统重置)”。	线端 24 和 25 来断开光电池。启动“SYSTEM RESET(系统重置)”。看看警告信息是否又回来了?	如果是—— 1. 可能是存在记录仪输出电路的接地回路。 2. 检查电缆和接头。 3. 电气错误,请致电哈希服务中心。
POWER FAIL (电源故障) REAGENT PRESS < 8 (试剂压力 < 8)	表明自上次“SYSTEM RESET(系统重置)”以来存在到测定仪的直流电损失。 检查压力来源。如果是好的话,检查测定仪泵管、压力连接和瓶盖是否存在破裂和/或泄漏。	启动“SYSTEM RESET(系统重置)”来清除警告信息。 关闭测定仪并取下电源。找到位于试剂阀后面的接线模块上的 SEN1 WH1 和 SEN2 WH2(26 和 27),反接这些接线。找到 SEN1 GRN 和 SEN2 GRN(28 和 29),反接这些接线。重新接上电源并重启测定仪。启动“SYSTEM RESET(系统重置)”。看“REAGENT PRESS < 8”这个信息是否又回来了?	如果没有——如果没有看到警告信息或“SMP PRESS(样品压力)”警告信息的话,更换试剂压力传感器,更换传感器与对应接线端之间的连接导线。 如果是—— 1. 检查试剂推进阀。 2. 检查试剂压力调节器。 3. 电气错误,请致电哈希服务中心。
REAGENT PRESS > 18 (试剂压力 > 18)	当通过测试菜单(Test Menu)显示试剂压力时,打开试剂箱的门,看压力是否下降到接近于零了?	如果是——检查试剂压力调节器。 如果否——将传感器的输入调换位置,按照 REAGENT PRESS < 8(试剂压力 < 8)中所描述的方法。看“SMP PRESS(样品压力)”警告信息是否发生了变化?	如果是——更换试剂压力传感器。 如果否——电气错误,请致电哈希服务中心。

系统警告	首先动作	第二动作	第三动作
REAGENT LOW (试剂液位太低)	更换试剂, 并通过设置菜单 (Setup Menu) 中的 “ REAGENT (试剂) ” 选项来输入液位为 100%。		
REPLACE CAL STD (更换校准标准溶液)	更换校准标准溶液, 并通过设置菜单 (Setup Menu) 中的 “ REAGENT (试剂) ” 选项来输入液位为 100%。		
SMP PRESS < 2 (样品压力 < 2)	检查测定仪样品进口的压力计, 看读数是 2 还是更低的值?	如果是——检查外部样品线路、样品滤网和调节器。 如果否——调换传感器输入的位置, 按照 REAGENT PRESS < 8 (试剂压力 < 8) 中所描述的方法。看 “ REAGENT PRESS (试剂压力) ” 警告信息是否发生了变化?	如果是——更换样品压力传感器。 如果否——电气错误, 请致电哈希服务中心。
SMP PRESS > 8 (样品压力 > 8)	检查测定仪样品进口的压力计, 看读数是 8 还是更高的值?	如果是——试着调整压力调节器来降低压力。如果必要的话更换压力调节器。 如果否——调换传感器输入的位置, 按照 REAGENT PRESS < 8 (试剂压力 < 8) 中所描述的方法。看 “ SMP PRESS > 8 (样品压力 > 8) ” 警告信息是否又重新回来了?	如果是——电气错误, 请致电哈希服务中心。 如果否——如果没有观察到告警信息或 “ REAGENT PRESS (试剂压力) ” 警告的话, 请更换样品压力传感器。
SOFTWARE RESTART	微处理器检查到了非法的地址调用。	不很频繁的重启通常并不是问题。对于频繁的重启情况, 参阅表 14 中的	静电释放。

系统警告	首先动作	第二动作	第三动作
(软件重启)		“ FREQUENT RESETS (频繁重启)”。	可能是存储器功能出了问题。
TEMP > 50 (温度 > 50) 或者 TEMP < 50 (温度 < 50)	环境温度是否高于 50 或者低于 10 (过低的温度将限制测定值的变化)?	如果是——测定仪正在适用的温度范围以外工作。 如果否——断开位于试剂阀后面接线模块上的接线端 (22 和 23 来断开电热调节器。启动 “ SYSTEM RESET (系统重置) ”。看“TEMP (温度)” 告警信息是否又回来了?	如果是——电气错误, 请致电哈希服务中心。 如果否——更换电热调节器组件。
UNABLE TO CALIB (不能校准)	是否 “ STANDARD VALUE (标准值)” 符合标准瓶中的溶液的值?	如果是——标准溶液是正在输送中吗? 如果否——输入正确的值, 并重新校准。	如果是—— 1. 搅拌棒是否到位并工作正常? 2. 查看样品池盖上的吸管 检查漏阀。 3. 光路上有遮挡。 4. 试剂是否正被分配? 5. 电气错误, 请致电哈希服务中心。 如果否—— 1. 标准溶液阀堵塞或者有故障。 2. 电气错误, 请致电哈希服务中心。
V OUT OF LIMITS (体积超出限值)	启动 “ SYSTEM RESET (系统重置)”, 看警告信息是否重新回来了?	如果是——电气错误, 请致电哈希服务中心。 如果否——如果不频繁的话就好。	

系统警告	首先动作	第二动作	第三动作
NO SAMPLE (没有样品)	测定仪检测到样品压力小于 1.0 psi, 外压计上对样品调节读数是否为 1.0 psi 或者更低?	如果是——是否有样品流到达测定仪? 检查外部的样品线、样品滤网和调节器。 如果否——调换传感器输入的位置, 按照 REAGENT PRESS < 8 (试剂压力 < 8) 中所描述的方法。看“REAGENT PRESS (试剂压力)”警告信息是否发生了变化?	如果是——更换样品压力传感器。 如果否——电气错误, 请致电哈希服务中心。
REPLACE LAMP (更换灯)	启动“SYSTEM RESET (系统重置)”。90 秒后向样品池中察看, 看灯是否亮?	如果是—— 检查光路是否有遮挡。 检查电缆和接头 更换光电池组件。 电气错误, 请致电哈希服务中心。 如果否——关闭测定仪, 断开灯并检查连续性。看是否能够证明灯“开着”?	如果是——更换灯。 如果否—— 1. 检查电缆和接头。 2. 电气错误, 请致电哈希服务中心。
REPLACE REAGENTS (更换试剂)	更换试剂, 并通过设置菜单 (Setup Menu) 中的“REAGENT (试剂)”选项输入液位为 100%。		
No Reagent Pressure (没有试剂压力)	检查压力源。如果是好的话, 检查测定仪管、压力接头和瓶盖是否存在破裂和/或泄漏。	调换传感器输入的位置, 按照 REAGENT PRESS < 8 (试剂压力 < 8) 中所描述的方法。看警告信息是否变成了“SMP PRESS (样品压力)”?	如果是——更换试剂压力传感器。 如果否—— 1. 检查试剂压力调节器。 2. 电气错误, 请致电哈希服务中心。

表 14 性能问题

故障或症状	首先动作	第二动作	第三动作
没有反应/仪器不工作	<ol style="list-style-type: none"> 1. 检查测定仪的电源。 2. 检查电源开/关旁边的电源转换开关。 3. 检查熔芯是否烧断。 4. 检查电缆和接头。 	电气错误，请致电哈希服务中心。	
频繁重新启动	<ol style="list-style-type: none"> 1. 电源过载。 2. 灯太暗。 3. 在相同的电源电路中存在大的诱导负载。 4. 静电释放。 5. 灯丝过短。 6. 电气错误，请致电哈希服务中心。 		
熔芯烧断	熔芯是否是按照所选定的合适的电压值？	如果是—— <ol style="list-style-type: none"> 1. 可能是有缺陷的熔芯。 2. 电气错误，请致电哈希服务中心。 	如果否——理换适当的熔芯。
测量值是稳定的，但是太低或者是负值。	搅拌棒是在工作着吗？	如果是——样品阀是否有泄漏？ 如果否—— <ol style="list-style-type: none"> 1. 电气错误，请致电哈希服务中心。 2. 搅拌电机有问题。 	如果是——更换样品阀。 如果否—— <ol style="list-style-type: none"> 1. 样品不够短循环所要求的温度。 2. 试剂阀是否堵塞？ 3. 空白值需要校准。参阅附录 B：“测定仪用户对低含量硅酸盐的验证”。
测量值是稳定的，但是太高。	标准阀是否存在泄漏？	如果是——更换标准阀。	如果否—— <ol style="list-style-type: none"> 1. 检查干扰过滤器。

故障或症状	首先动作	第二动作	第三动作
			2. 试剂阀存在堵塞？ 3. 空白值需要校准。参阅附录 B：“测定仪用户对低含量硅酸盐的验证”。
测定值不稳定	检查所有的阀，是否存在泄漏或者堵塞？	如果是——更换阀。	如果否—— 1. 搅拌棒工作不正常。 2. 灯的问题。 3. 在灯与接线盒之间存在脏的、氧化的或者腐蚀的连接。 4. 电气错误，请致电哈希服务中心。
取样和过程样品不一致	取样是否是在适当的温度下所进样的？	如果是——测定仪是否有样品加热器？ 如果否——通过测试菜单（Test Menu）来设置“GRAB SAMPLE TEST（取样测试）”为合适的温度范围。	1. 如果是——将取样设为与样品加热器相同的温度。参阅附录 B：“测定仪用户对低含量硅酸盐的验证”。 2. 如果否——取样容器或漏斗受到了玷污。
报警器/继电器电路问题	1. 通过设置菜单（Setup Menu）中的“ALARMS（报警器）”选项来检查适当的设置值。 2. 验证通过测定仪报警继电器的用户电路开关是否接电。	3. 检查用户电路与测定仪报警继电器关于通常为开（Normally Open）和通常为关（Normally Closed）触点的连接。 4. 从测定仪上断开客户电路，用欧姆计在接线模块检查继电器的连续性，通过测试菜单（Test Menu）中的“RELAY TEST（继电器测试）”。	电气错误，请致电哈希服务中心。

故障或症状	首先动作	第二动作	第三动作
记录仪输出电路问题	<ol style="list-style-type: none"> 1. 在记录仪 DIP (双列直插式封装) 开关上是否选择了合适的记录仪输出？ (摇杆开关向右边按。) 2. 通过设置菜单 (Setup Menu) 中的“ RECORDER (记录仪) ”选项检查适当的记录仪设置和量程。 	<ol style="list-style-type: none"> 3. 如果记录仪是可编程的，它是否已经正确地进行了设置？ 4. 检查适当的测定仪接头 (REC OUT +/-)。 5. 断开记录仪，通过测试菜单 (Test Menu) 中的“ RECORDER TEST (记录仪测试) ”选项及一个万用表来检查是否有适当的输出。 	<ol style="list-style-type: none"> 1. 在测定仪和记录仪之间存在接地回路。 2. 电气错误，请致电哈希服务中心。
打印机或者计算机接口问题	<ol style="list-style-type: none"> 1. 是否微处理器板 DIP (双列直插式组装) SW2 上除了 #2 开关以外的所有八个开关都处于开的位置？ (除了在电流回路模式中) 2. 检查协议设置。 3. 检查接口。 	<ol style="list-style-type: none"> 4. 检查打印机上 DIP (双列直插式组装) 开关的设置。 5. 检查波特率设置。 	<ol style="list-style-type: none"> 1. 设备不匹配。 2. 电气错误，请致电哈希服务中心。

表 15 5000 系列硅酸盐测定仪快速参考指南 *

键	选项	描述
Setup (设置)		
	Alarms (报警器)	
	RESET ALARMS (重置报警器)	重置当前样品报警器和系统报警器。
	ALARMS ENABLED (报警器启用)	启用/停用样品报警器。

键	选项	描述
	L ALM 1 0.00 $\mu\text{g/l}$ (低位报警 1 限值 0.00 $\mu\text{g/l}$)	样品报警器 1 (高位、低位、等级; 0.00~5000)
	H ALM 2 5000 $\mu\text{g/l}$ (高位报警 2 限值 5000 $\mu\text{g/l}$)	样品报警器 2 (高位、低位、等级; 0.00~5000)
	ALARM CONFIG (报警器配置)	样品报警器的配置: ALARM 1=LOW (High, Low, Rate, 即高位、低位、等级); ALARM 2=HIGH (High, Low, Rate, 即高位、低位、等级); POWER FAIL: OFF (Off, On, 即关闭、打开)
	RELAY CONFIG (继电器配置)	报警继电器的配置: 继电器 1 和 2 高压等级, 继电器 3 和 4 低电压等级。
Reagents (试剂)		
	RBLANK 0.00 $\mu\text{g/l}$ (参考空白 0.00 $\mu\text{g/l}$)	试剂空白的浓度会自动从结果中扣除。
	REAG LEVEL 100% (试剂液位 100%)	试剂的当前液位——当更换时设为 100%。
	STD LEVEL 100% (标准液位 100%)	标准溶液的当前液位——当更换时设为 100%。
	PRIME REAGENTS (装填试剂)	让试剂填充到试剂管中。
Recorder (记录仪)		
	RECMAX 5000 $\mu\text{g/l}$ (记录最大值 5000 $\mu\text{g/l}$)	以浓度表示的记录仪的上限
	RECMIN 0 $\mu\text{g/l}$ (记录最大值 0 $\mu\text{g/l}$)	以浓度表示的记录仪的下限
	ON ALARM (关于报警器)	HOLD——记录仪输出继续保持在最近检测到的输出值, 直到发生系统告警为止。 GO MAX——记录仪输出变为满量程。 GO MIN——记录仪输出变为零。

键	选项	描述
	AUTO-SET CURRENT (自动设置电流)	当选择了电流输出后, 校准记录仪的范围为 4~20 mA。
	AUTO-SET VOLTAGE (自动设置电压)	当选择了电压输出后, 校准记录仪的范围。
	MANUAL SET REC (手工设置记录仪)	<p>INCR FULL SCALE (放大到满量程) ——在测试菜单 (Test Menu) 中使用, 有 RECORDER TEST (记录仪测试)、OUTPUT REC FS (输出记录满量程) 选项。如果读数的满量程太小的话, 可以使用 INCR FULL SCALE (增大到满量程) 来放大到所希望的水平。</p> <p>DECR FULL SCALE (缩小到满量程) ——在测试菜单 (Test Menu) 中使用, 有 RECORDER TEST (记录仪测试)、OUTPUT REC FS (输出记录满量程) 选项。如果读数的满量程太大的话, 可以使用 DECR FULL SCALE (缩小到满量程) 来缩小到所希望的水平。</p> <p>INCR ZERO (放大到零) ——在测试菜单 (Test Menu) 中使用, 有 RECORDER TEST (记录仪测试)、OUTPUT REC ZERO (输出记录零) 选项。如果读数的零位太小的话, 可以使用 INCR ZERO (放大到零) 来放大到所希望的水平。</p> <p>DECR ZERO (放大到零) ——在测试菜单 (Test Menu) 中使用, 有 RECORDER TEST (记录仪测试)、OUTPUT REC ZERO (输出记录零) 选项。如果读数的零位太大的话, 可以使用 DECR ZERO (缩小到零) 来缩小到所希望的水平。</p>
	PRINT SETUP (打印设置)	打印测定仪设置。
	INITIAL SETUP (初始设置)	
	HR:MIN 00:00 (小时:分钟 00:00)	当前的每天的时间。
	M/D/Y 01/01/94 (月/日/年 01/01/94)	当前的日期。
	DAY SUNDAY (天 周日)	当前的日期是周几。
	LONG CYCLE TIME (长循环时间)	确定测定周期时间为 15 或 8.8 分钟 (长循环、短循环)。
	COLD START (冷启动)	将测定仪重置为默认条件。
	BAUD RATE 1200 (波特率 1200)	串行输入/输出 (I/O) 端口波特率 (300, 600, 1200, 2400, 4800, 9600)

键	选项	描述
	STOP BITS 2 (停止位 2)	串行输入/输出 (I/O) 端口停止位的数目 (1 , 2)
	PARITY NONE (奇偶校验无)	串行输入/输出 (I/O) 端口的奇偶性 (Odd, Even, None , 即奇、偶或无)
	CHAR LENGTH 8 (字符长度 8)	串行输入/输出 (I/O) 端口的字符长度 (7 , 8)
	ADJUST CONTRAST (调整对比度)	调整屏幕显示的对比度 (0 , 1 , 2 , 3 , 4 , 5 , 6 , 7)
	KYBD UNLOCKED (键盘解锁)	避免未经授权的键盘访问 (键盘解锁、解盘锁定、键盘部分锁定)

* 在开机时按下列键之一来选择可选用的菜单语言：1 为英语，2 为德语，3 为法语，或者 4 为西班牙语。
冷启动的默认情形。

键	选项	描述
CALIB (校准)		
	AUTO-CALIBRATION (自动校准)	按照用户请求来启动自动校准。
	RECALL CAL VALUE (调用校准值)	调用最近一次的校准值。
	AUTO-CALIB TIME (自动校准时间)	在一周的某个特定的日子和时间启动自动校准，该功能可以被停用。
	STANDARD VALUE (标准值)	在自动校准中所用的标准溶液的浓度。
	USER CALIBRATION (用户校准)	将当前显示的浓度更改为与单独输入的值相一致——(不推荐；本仪器的各项规格参数都是基于自动校准的)。
	DEFAULT CALIB (默认校准)	重置测定仪为默认校准。
TEST (测试)		
	RELAY TEST (继电器测试)	按照用户的请求激活报警器。
	RECORDER TEST (记录仪测试)	确认记录仪设置为满量程、零和 1/2 量程。
	PRINTER TEST (打印机测试)	验证打印机是否工作正常。
	GRAB SAMPLE TEST (取样测试)	允许用户来测试所取样品。
	RECALL G SMP VAL (调用取样测定值)	调用最近一次取样测定的值。

键	选项	描述
	TIME REMAINING (剩余时间)	显示在当前测定周期中所剩余的时间。
	DISPLAY TEST (显示测试)	验证正常的显示操作。
	REAGENT PRESSURE (试剂压力)	测定并显示试剂压力。
	SAMPLE PRESSURE (样品压力)	测定并显示到测定仪的样品压力。
SYSTEM RESET (系统重置)		
		重置系统报警器、警告信息和样品报警器，并开始新的循环。
CLEAR (清除)		
		清除数据输入或者返回正常的显示。
NEXT (下一个)		
		用于在菜单中移动并选择固定的参数。
ENTER (回车)		
		用于进入子菜单并选择值。

第六部分 备件和附件

第 116 页上的图 30 标识了最常见的可更换的管子,第 95 页上的图 28 标识了 5000 系列硅酸盐测定仪中所用的泵管。

备件

描述	部件号
安装工具包.....	47653-00
套管,张力调节器(4),用于客户连接盒.....	43794-00
漏斗,粉末,聚乙烯,150 mm.....	22644-72
熔芯,(2)250 V,1/2 安培,IEC(用于230 V,欧洲用途).....	44592-00
量规,安装隔板.....	45548-00
螺母(4),用于套管43794-00.....	10596-12
手册.....	60000-18
快速参考卡.....	60000-44
样品压力调节工具包.....	46991-00
密封圈,用于客户连接盒导流孔(4).....	10338-14
搅拌棒,用于样品池.....	44936-00
泵管,聚乙烯,6英尺长,用于排空.....	13210-00
维护工具包.....	46981-00
盖帽,焊接有O形圈,用于试剂瓶(4).....	44902-01
过滤器,用于试剂瓶(4).....	44593-00
配件,用于试剂瓶过滤器(4).....	31002-00
配件,1/16英寸倒钩×1/8英寸NPT(5),用于试剂阀顶部.....	45486-00
配件,公口1/8英寸NPT×1/8英寸外径管(4),用于试剂阀底部.....	44945-00
灯组件.....	46979-00
螺母,压紧用,1/4英寸外径泵管(3).....	45554-00
螺母,压紧用,1/8英寸外径泵管(8).....	45428-00
O形圈,用于试剂瓶盖(4).....	45515-00

O 形圈, 用于样品池 (2)	45461-00
塞子, 用于样品池盖子 (6)	45552-00
搅拌棒, 用于样品池	44036-00
特氟隆螺纹带/生料袋	70608-24
泵管备件工具包	46982-00
泵管, 聚氨酯, 0.125 外径 × 0.031 壁厚, 1.5 英尺	43623-00
泵管, 聚氨酯, 0.170 英寸内径, 0.250 外径, 10 英尺	47438-00
泵管, 聚乙烯, 0.750 英寸外径, 0.125 英寸, 10 英尺	45543-00
泵管, 特氟隆, 0.170 英寸内径, 0.250 英寸外径, 2 英尺	45462-00
泵管, C-flex 材料, 0.062 英寸内径, 0.125 英寸外径, 5 英尺	42076-00
泵管, 聚乙烯, 0.062 英寸内径, 0.125 英寸, 20 英尺	45524-00
泵管, 硅胶, 0.062 英寸内径, 0.125 英寸, 3 英尺	46992-00

其它项目

描述	部件号
电路板, 微处理器	47604-10
电路板, 电源	47602-00
比色计组件	44954-00
过滤器, 颜色, 810 nm, 1 英寸直径	31256-00
过滤器, 用于试剂瓶	44953-00
过滤器和调节器组件	46125-00
过滤器元素工具包	46112-00
配件, 倒钩, 0.062 英寸内径管, 1/8 英寸 NPT	45486-00
配件, 防水壁, 1/4 英寸外径泵管	40658-00
配件, 公口接头, 1/4 英寸泵管	44946-00
配件, 公口接头, 1/8 英寸泵管	44945-00
配件, 三通, 1/4 英寸, 外径管, 聚乙烯	45474-00
配件接头, 1/16 英寸 × 倒钩, 用于试剂过滤器	31002-00
接头, 快速连接肘, 1/4 英寸外径管 × 1/8 英寸 NPT 公口	47306-00

接头,快速接头,1/4英寸外径管×1/8英寸NPT公口.....	47347-00
接头,快速连接肘,1/4英寸外径管×3/8英寸NPT公口.....	47304-00
接头,快速接头,1/8英寸外径管×1/8英寸NPT公口.....	47307-00
接头,快速接头,1/4英寸外径管×1/8英寸NPT母口.....	47281-00
漏斗,抓样,聚乙烯.....	45551-00
漏斗盖,抓样.....	45553-00
熔芯,250V,1/2安培,IEC(用于230V电源的欧洲用途).....	44592-00
熔芯,250V,1.0安培,UL/CSA(用于115V电源的北美用途).....	44590-00
盖组件垫圈.....	46452-00
键盘组件.....	47659-00
插销,门,带锁和钥匙.....	47266-00
螺母,压紧,1/8英寸外径管.....	45428-00
O形圈,flcar材料,0.139英寸宽×0.609英寸内径,用于样品池.....	45461-00
O形圈,用于试剂瓶.....	45515-00
压力传感器组件,样品.....	45974-30
压力传感器组件,试剂.....	45975-30
试剂泵管模块.....	44957-30
试剂泵管捆扎带,0.5英寸宽.....	44952-00
样品池.....	44907-00
样品池灯罩.....	45994-00
样品池盖组件.....	45427-50
搅拌电机组件.....	44956-00
电热调节器组件.....	44956-00
阀,压力调节器,用于推进剂.....	47260-00
阀,试剂.....	44948-00
阀,样品.....	47302-00

备用试剂

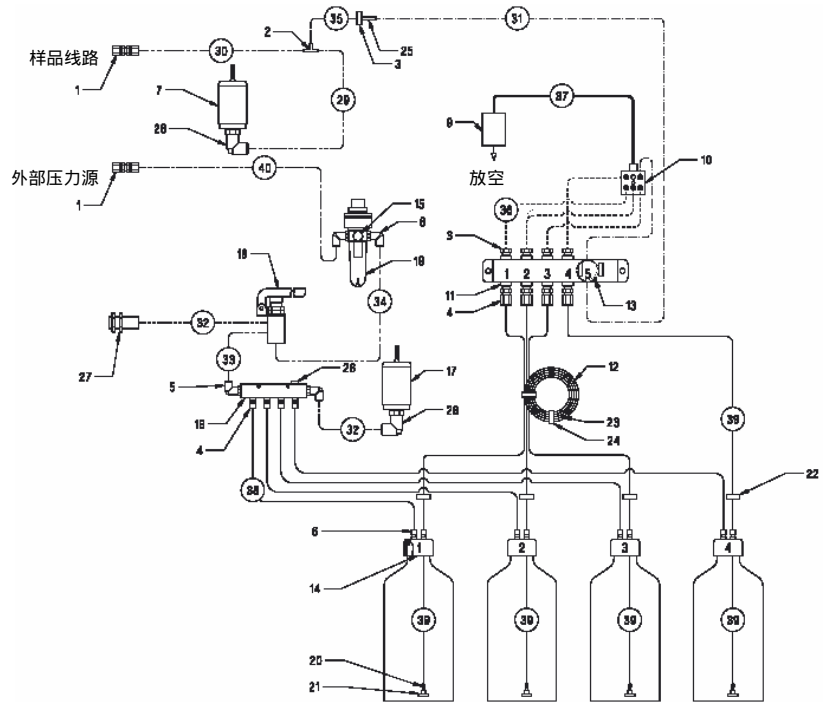
描述	部件号
氨基酸 F 试剂包 ,每包含有 2.7L 氨基酸 F 稀释液和 308 g 试剂.....	23531-03
柠檬酸/表面活性剂试剂 , 2.9 L.....	23470-03
钼酸盐 3 试剂 , 2.9 L.....	1995-03
硅酸盐标准溶液 , 500 $\mu\text{g/L} \pm 1\%$, 按 SiO_2 计 , 2.9 L.....	21008-03

可选的试剂和附件

描述	部件号
氢氧化铵 ,10% ,100 mL MDB.....	14736-32
连接电缆 , 打印机.....	25941-00
流量计工具包.....	46436-00
加热器 , 样品 , 120 VAC 交流电 , 不锈钢.....	48500-00
加热器 , 样品 , 240 VAC 交流电 , 不锈钢.....	48500-02
纸 , 每公斤 12 卷.....	23619-00
电源电缆 , 125 V , 10 A , 1.83 米 (6 英寸)	46964-00
电源电缆 , 250 V , 10 A , 1.83 米 (6 英寸) , 欧洲型插头.....	46964-00
打印机 , 西门子牌 , iDP-562-RS 型 , 40 栏 , 115 VAC 交流电.....	25933-00
打印机 , 西门子牌 , iDP-562-RS 型 , 40 栏 , 230 VAC 交流电.....	25933-02
打印机色带 , 盒.....	25934-00
氢氧化钠溶液 , 1N (5%) , 900 mL.....	1045-53
氢氧化钠溶液 , 1N (5%) , 3.60 L.....	1045-17
不锈钢样品压力调节工具包 , 316 不锈钢.....	45983-00

图 30 管线更换部件

47431-00 修订号 A
共 6 张, 第 2 张



图例

项目序号	描述	部件号	数量
1	配件, 防水壁, 1/4 英寸外径管	40658-00	2
2	配件, 三通接头, 1/4 英寸外径管	45474-00	1
3	配件, 倒钩, 1/16 英寸内径管, 1/8 英寸	45486-00	5
4	配件, 公口接头, 1/8 英寸管	47307-00	8
5	配件, 肘, 1/4 英寸管	47306-00	2
6	螺母, 压紧, 1/8 英寸管	45428-00	8
7	压力传感器组件, 0~15 psig	46974-30	1

项目序号	描述	部件号	数量
8	配件, 肘, 1/4 英寸管	47304-00	2
9	排空模块	47282-00	1
10	样品池盖组件	45427-00	1
11	试剂阀, 双向螺线管	44948-00	5
12	试剂管模块	44957-30	1
13	夹紧阀, 样品	47302-00	1
14	盖帽, 模制仪器, 带 O 形圈	44902-01	4
15	压力调节阀, 1/8 英寸 NPT	44942-00	1
16	压力歧管	44904-00	1
17	压力传感器组件, 1~15 psig	46975-30	1
18	推进剂阀	47260-00	1
19	压力调节器和过滤器组件	46125-00	1
20	配件, 软管倒钩, 1/16 英寸内径	31002-00	4
21	过滤器, 底脚滤网, 149 微米	44953-00	4
22	配件, 1/16 英寸内径 × 1/16 英寸内径	45995-00	4
23	电热调节器组件	44956-00	1
24	系带, 电缆	6790-45	2
25	配件, 泵管, 1/4 英寸外径 × 1/8 英寸母口 NPT	47299-00	1
26	插头, 1/8 英寸 NPT	31571-00	1
27	配件, 防水壁, 1/4 英寸外径管	46976-00	1



附录

A. 硅酸盐，超低范围流程

B. 测定仪用户对低浓度硅酸盐的验证

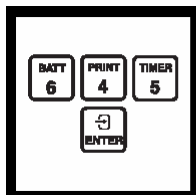
DR/2010 操作流程

超低范围硅酸盐：

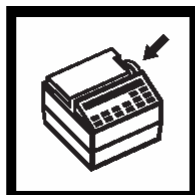
方法 8282——杂多蓝方法 (0~1000 $\mu\text{g/L}$)

范围和应用：用于超纯水。

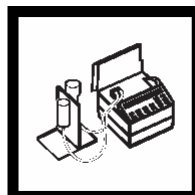
* 改编自水和废水测定的标准方法。



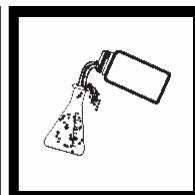
1. 为超低范围的硅酸盐输入所保存的程序。
按：6 4 5 ENTER
显示屏上将显示：
Dial nm to 815
(拨至 815 nm)
注意：必须使用流通池。



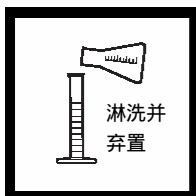
2. 旋转波长拨号盘，直到小屏幕显示：815 nm
当正确的波长数被拨入后，显示屏将会很快显示：
ZERO Sample
(零样品)
那么：
 $\mu\text{g/L SiO}_2\text{ ULR}$



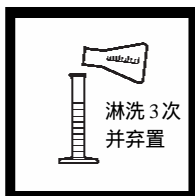
3. 安装流通池，用 50 mL 的去离子水来冲洗。
注意：查看处理分析实验室器具来获得关于净洗实验室器具的信息。



4. 将两个 250 mL 的厄伦美厄烧瓶用样品充满而溢出。



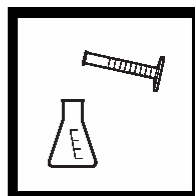
5. 用来自烧瓶之一的样品来装填一个洁净的 50 mL 带刻度的塑料量筒，然后弃去量筒中的液体。



6. 用同样的样品烧瓶重复量筒淋洗过程三次，弃去每一次的淋洗液。



7. 用来自同一烧瓶的样品来装填量筒至 50 mL 刻度线，弃去残留在量筒中的任何残留液体。



8. 将量筒中的液体倒回到一开始的烧瓶中。

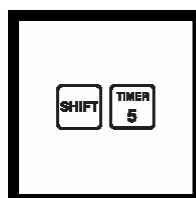


9. 对第二个含有样品的烧瓶重复第 5~8 步, 然后执行第 10 步。



10. 使用一个 TenSette® 移液器, 加入 1.0 mL 的钼酸盐 3 试剂到每个烧瓶中, 摇匀。

注意: 用一个全塑料的 1.0 mL 点滴器也是可以的。

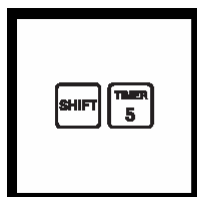


11. 按: **SHIFT TEMER**(定时器) 这将开始一个 4 分钟的反应期。

注意: 所给出的时间是对应于 20 (68) 的样品的。如果样品的温度是 10 (50), 等待 8 分钟。如果样品的温度是 30 (86), 等待 2 分钟。



12. 当定时器发出蜂鸣时, 在每个烧瓶中加入 1.0 mL 的柠檬酸 F 试剂, 摇匀。



13. 按: **SHIFT TEMER**(定时器) 这将开始一个 1 分钟的反应期。

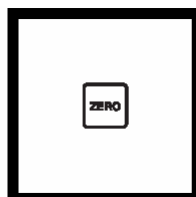
注意: 所给出的时间是对应于 20 (68) 的样品的。如果样品的温度是 10 (50), 等待 2 分钟。如果样品的温度是 30 (86), 等待 30 秒。



14. 当定时器发出蜂鸣时, 显示屏将会显示:

$\mu\text{g/L SiO}_2$ ULR
($\mu\text{g/L SiO}_2$ 超低范围)

将烧瓶中的液体倒入到流通池。



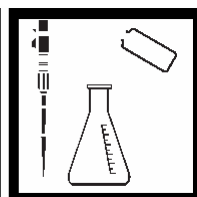
15. 在流体已经停止之后, 按 **ZERO** (零)。

显示屏将会显示:
Zeroing...

(清零中)

然后:

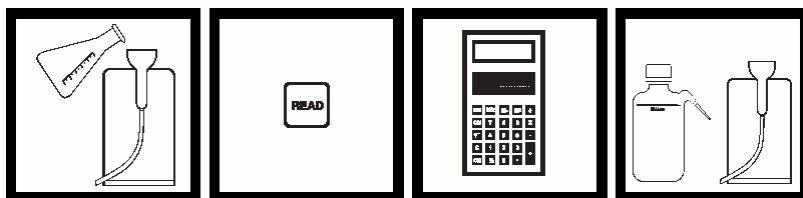
$0\mu\text{g/L SiO}_2$ ULR
($0\mu\text{g/L SiO}_2$ 超低范围)



16 加入 1.0 mL 的氨基酸 F 试剂溶液或者将一安瓿瓶的氨基酸 F 试剂倒入到第二个烧瓶中, 摇匀。

注意: 为了得到最大的准确度, 使用 TenSette 移液器来从安瓿瓶中取出 1.0 mL 液体。

注意: 如存在硅酸盐将出现淡蓝色。



17. 等待 15 秒以显色，然后将第二个烧瓶中的液体倒入到流通池中。

18. 在流体停止后，按 :READ(读数)。

显示屏将会显示：

READING...
(读数中.....)

然后将会显示以 $\mu\text{g/L}$ 为单位的 SiO_2 数值。

Forms ▲ Si
SiO₂

19. 将第 18 步中所得到的值扣除钼酸盐 3 试剂所得到的试剂空白值。

注意：如果用到了测定仪试剂，参阅试剂空白部分。

20. 用完以后，立即用至少 50 mL 的去离子水来冲洗流通池。

注意：请在玻璃漏斗的顶部倒扣一个小的烧杯，以保护流通池。

采样和保存

第 4~8 步中的采样流程已被证明对于苛刻的和较脏的测试环境也是有效的。在该流程中，它进一步提高了精确度。

只能使用带密封配件盖子的塑料容器。玻璃容器可能玷污样品，影响硅酸盐的数值。用 1 份钼酸盐 3 试剂加 50 份的低含量硅酸盐的去离子水的溶液来浸泡样品容器。完全充满并放置几个小时。用低含量硅酸盐的水彻底淋洗、排空水并关闭。定期地重复这个清洗流程。

在采样之前请让样品先流 1~2 分钟。在采样时不要调节流体，因为这可能会引入颗粒物。在采集分析部分的样品之前请用样品来好好地淋洗容器。并尽快地分析所采集的样品。

试剂制备

氨基酸 F 试剂溶液有 100 mL 瓶或者 20 单位剂量的安瓿瓶两种包装。瓶装试剂在打开后由于空气氧化的原因只具有有限的保存期。安瓿瓶装试剂用氩气 (Ar) 密封，因而要更为稳定 (大于 1 年时间)。不稳定可以通过对高浓度硅酸盐测定的敏感性的下降来反映出来。利用 1000 $\mu\text{g/L}$ 的硅酸盐

标准溶液来定期地检查瓶装试剂。如果测得的浓度结果小于 950 $\mu\text{g/L}$ 的话，请使用一瓶新鲜的氨基酸 F 试剂溶液。

作为选择，也可以通过将氨基酸 F 试剂粉末溶解在氨基酸 F 试剂溶剂中来制备更大或者更小体积的氨基酸 F 试剂溶液，其比率为每 100 mL 中 11 g。这些试剂在可选试剂列表中作为氨基酸 F 试剂包来提供。这个制备的溶液具有有限的稳定性，请按上面类似的方法来定期测试 1000 $\mu\text{g/L}$ 的硅酸盐标准溶液。

进行大量分析的用户可能会希望使用快速液体方法来进行超低含量范围（ULR）硅酸盐的方法，程序代码为 645。

处理分析所用的实验室器具

在本测试中所使用的所有容器都必须彻底地清洗以除去任何硅酸盐的痕迹。如果可能，对于所有的分析和保存都要使用塑料容器，因为玻璃可以玷污样品，影响硅酸盐的测定。带有螺纹盖的小瓶或烧瓶较为好用。通过正常的方法来清洗容器（不要使用磷酸盐洗涤剂），然后用优质的低硅酸盐含量的去离子水来进行淋洗。用 1:50 的钼酸盐 3 试剂溶于低含量硅酸盐水形成溶液中浸泡 10 分钟。在使用之前用低含量的硅酸盐水或者样品来很好地进行淋洗。

试剂空白

如果测定仪试剂是用于超低含量范围（ULR）的硅酸盐方法，将打印在瓶标签上的试剂空白值乘以适当的因子。在流程的第 19 步中使用这个值。

测定仪	所用试剂（部件号）	因子
1234D	钼酸盐 3（1995-17）	1.00
5000 系列	钼酸盐 3（1995-03）	1.00

清洗流通池

流通池可能会累积有色物质，尤其是如果反应后的溶液在测定后留在样品池中较长时间。可以用 1:5 的氨水溶液淋洗，然后用一些去离子水淋洗来除去颜色。当玻璃漏斗不用的时候要将其盖起来。

准确度检验

- a. 用 TenSette 移液器将 0.1、0.2 和 0.3 mL 的 1 mg/L 的硅酸盐标准溶液或者 10 mg/L 的硅酸盐标准溶液分别加入到三个 50 mL 样品中。
- b. 测定上面所描述的各个加标样。硅酸盐的浓度应当对于每个 0.1 mL 的 1 mg/L 标准溶液都会上升 2.0 $\mu\text{g/L}$ 。硅酸盐浓度应当对于每个 0.1 mL 的 10 mg/L 标准溶液都会上升 20.0 $\mu\text{g/L}$ 。

精密度

在单个实验室中，使用空白和 5 $\mu\text{g/L}$ Si 的标准加标，单位操作者得到的标准偏差应小于 $\pm 1 \mu\text{g/L Si}$ 。

干扰

颜色和浊度干扰可以通过在原样品情况下对仪器清零来得以消除。

含量低于 50 mg/L PO_4^{3-} 的磷酸盐不会产生显著干扰，而硫酸盐和大量的铁会形成干扰。

方法小结

对于超低范围硅酸盐方法中采用分析痕量水平的低范围硅酸盐方法，有必要进行一些修改。使用一英寸的流通池和液体试剂绝对是必要的。流通池提高了光学组件的可重复性，并降低了可移动式样品池所能导致的读数的不稳定性。液体试剂有利于产生可重复性的读数和较低的空白值，因为这可以消除试剂颗粒所残留的微小的浊度。此外，液体试剂也用于哈希公司的在线测定仪来进行硅酸盐中的连续测定。

样品中的硅酸和磷酸盐在酸性条件下都会与钼酸根离子反生反应而生成黄色的硅钼酸络合物以及磷钼酸络合物。柠檬酸的加入将破坏磷酸盐络合物。接下来加入的氨基酸试剂可以降低黄色的硅钼酸转变为深蓝色，而后的颜色是与硅酸盐的浓度成正比的。

需要的试剂

描述	部件号
ULR 硅酸盐试剂盒(使用氨基酸 F 溶液,100 次测试)	25535-00
包括:(2) 1995-32,(2) 22542-32,(1) 23864-42	
ULR 硅酸盐试剂盒(使用氨基酸 F 安瓿瓶,40 次测试)	25814-00
包括:(1) 1995-32,(1) 22542-32,(2) 23864-20	

描述	每次测试 所需要的量	单位	部件号
氨基酸 F 试剂溶液	1mL	100mL	23864-42
或者			
氨基酸 F 试剂安瓿瓶装	单瓶	20/包装	23864-20
柠檬酸 F 试剂	2 mL	100mL MDB	22542-32
钼酸盐 3 试剂	2 mL	100mL MDB	1995-32

需要的设备

带刻度的 50 mL 高聚物量筒	1	个	1081-41
Erlenmeyer 烧瓶, 250 mL PMP, 带盖	2	个	20898-46
移液器, TenSette [®] , 0.1~1.0 mL	1	个	19700-01
移液器枪头, 用于 19700-01 移液器	3	50/包装	21856-96
流通池组件工具包	1	个	45215-00

可选的试剂

描述	单位	部件号
氨基酸 F 试剂包		23531-03
氨基酸 F 试剂粉末, 308 g		
氨基酸 F 试剂溶剂, 2.7L		
氨水, ACS	500 mL	106-49
钼酸盐 3 试剂	2.9 L	1995-03
钼酸盐 3 试剂	3.78 L	1995-17

硅酸盐标准溶液, 1 mg/L SiO ₂	500 mL.....	1106-49
硅酸盐标准溶液, 1 mg/L SiO ₂	500 mL.....	1043-49
去离子水.....	4 L.....	272-56

可选的设备

安瓿瓶开瓶器.....	个.....	24846-00
聚乙烯 100 mL 广口烧杯.....	个.....	1080-42
洗瓶, 250 mL.....	个.....	620-31
Erlenmeyer烧瓶, 250 mL, PMP 带盖.....	4/包装.....	20898-76
测定点滴, 压实缸, 1 mL.....	10/包装.....	21247-10
移液器枪尖, 用于 19700-01 TenSette 移液器®.....	1000/包装.....	21856-28
温度计, -20~105.....	个.....	1877-01

要得到技术帮助、价格和订购

在美国——致电 800-227-4224

在美国以外——联系哈希公司或者为您服务的经销商。



一般信息

在哈希公司, 客户服务是我们生产的每种产品的一个重要组成部分。

牢记这一点, 我们编译了下面的信息以便您参考。

如何订购

美国客户

通过电话： 当地时间上午 6:30~下午 5:00 周一至周五 (800)227-Hach(800-227-4224)	通过邮件： Hach Company P.O.Box 389 Loveland , CO 80539-0389 U.S.A
通过传真： (970)669-2932	通过电子邮件获得订购信息： orders@hach.com

要求提供的信息

- 哈希客户号（如果有）
- 您的姓名和电话
- 订购号
- 简要描述或者型号
- 付款地点
- 运输地点
- 目录号
- 数量

技术和客户服务（仅针对美国客户）

哈希公司技术和客户服务部门的工作人员非常乐意回答关于我们产品和它们使用方面的问题咨询。分析方面的专家也很高兴用他们的才能为您服务。请致电 1-800-227-4224 或发电子邮件至：techhelp@hach.com。

国际客户

哈希公司维护着世界范围的销售商和分销商网络。要获知距您最近的代表机构，请发电子邮件至：intl@hach.com 或者联络：

哈希公司世界总部：

Loveland, Colorado, U.S.A.

电话：(970)669-3050；传真：(970)669-2932

维修服务

将仪器返回修理之前必须取得哈希公司的授权。请联系您当地的哈希服务中心。

在美国：

Hach Company
100 Dayton Avenue
Ames, Iowa 50010
(800)227-4224 (仅限美国)
电话：(515) 232-2533
传真：(515) 232-1276

在加拿大：

Hach Sales & Service Canada Ltd.
1313 Border Street, Unit 34
Winnipeg, Manitoba
R3H 0X4
(800) 665-7635 (仅限加拿大)
电话：(204) 632-5598
传真：(204) 694-5134
E-mail: canada@hach.com

在拉丁美洲、加勒比海地区、远东、印度次大陆、非洲、欧洲或者中东地区：

Hach Company World Headquarters,
P.O. Box 389
Loveland, Colorado, 80539-0389 U.S.A.
电话：(970) 669-3050
传真：(970) 669-2932
E-mail: intl@hach.com

中国客户

哈希（中国）公司北京办事处

北京建国门外大街 22 号赛特大厦 2301 室

邮政编码：100004

电话：010-65150290

传真：010-65150399

哈希（中国）公司上海办事处

上海天目西路 218 号嘉里不夜城第一座 1208 室

邮政编码：200070

电话：021-63548829

传真：021-63545852

哈希（中国）公司广州办事处

广州体育西路 109 号高盛大厦 15 楼 B 座

邮政编码：510620

电话：020-38791592，38795800

传真：020-38791137

哈希（中国）公司重庆办事处

重庆渝中区中山三路 131 号希尔顿商务中心 805 室

邮政编码：400015

电话：023-69061906，69061907，69061908

传真：023-69061909

质量保证

哈希公司保证对于大多数的产品自发货起的至少一年内不存在任何由于材料不合格或者工厂制造方面造成的产品瑕疵，更长的保证可能适用于一些特别的场合。

哈希公司向其一手购买者保证哈希产品将遵守任何由哈希公司提供给买主的关于质量保证的书面说明。除了前面句子中明确阐明的以外，哈希公司不对任何产品提供任何其它保证。哈希公司明确地拒绝所有为了某一特定的销售或适应目的而提供任何通过但是不仅限于法律来暗指的保证。

补救限制：哈希公司将自己负责更换或者修理没有合格的产品，或者返还用户所有的货款。这是不违反本质量保证的特例情况。

损坏限制：哈希公司基于严格的责任义务，决不会为任何偶然的违反本质量保证书的行为、由于疏忽而导致的损坏承担责任。

本保证仅适用于在美国购买和交付使用的哈希产品。

部件描述、图片以及规格，虽然我们尽可能做到准确，但是我们不保证或承诺一定准确。

要得到一份哈希公司质量保证政策的完整描述，请向我们的客户服务部索取关于美国销售术语和条款的副本。

证明书

哈希公司证明本仪器在出厂前经过了彻底的测试和审查,发现其符合公司公布的详细规格。

5000 系列测定仪已经进行了测试,证明符合下列的仪器标准:

产品安全性:

UL1262: ETL 测试(列表号:#H0492805390)

CSA C22.2 No.142: ETL 认证号:#0492805390

哈希认证符合 **EN 61010-1/IEC1010-1, 73/23/EEC**。支持性的测试记录是由 Intertek Testing Services (其前身为 ETL) 所提供的,并经过了哈希公司的认证。

免干扰特性

5000 系列测定仪被测试为符合 EMC 工业标准:

EN 61236: 1998 (EMC 关于电气设备测试、控制和实验室使用的要求), **89/336/EEC EMC**: 支持性的测试记录以及认证工作是由哈希公司完成的。

标准包括:

IEC 1000-4-2:1995 (EN 61000-4-2:1995) 抗静电放电干扰特性(标准 B)

IEC 1000-4-3:1995 (EN 61000-4-3:1996) 抗辐射 RF 电磁场干扰特性(标准 A)

IEC 1000-4-4:1995 (EN 61000-4-5:1995) 电力快速瞬间流/峰值冲击(标准 B)

IEC 1000-4-5:1995 (EN 61000-4-5:1995) 振荡(标准 B)

IEC 1000-4-6:1996 (EN 61000-4-6:1996) RF 电磁场引起的传输干扰(标准 A)

IEC 1000-4-11:1994 (EN 61000-4-11:1994) 电压倾角/短促干扰(标准 B)

其它的标准包括:

EN 50204:1996 数字电话所引起的辐射电磁场(标准 A)

发射特性:

5000 系列测定仪被测试为符合下面的辐射频率发射特性:

符合 89/336/EEC EMC : EN 61326 (用于测试、控制和实验室用途的电气设备——EMC 的要求),“ A ”类放射性要求。支持性的测试记录是由 Amador Product Services (现在的 TUV) 所完成的, 认证工作由哈希公司完成。

标准包括:

EN 61000-3-2 由电力设备引起的协调性扰动

EN 61000-3-3 由电力设备引起的电压波动(抖动)干扰

其它的发射标准包括:

EN 55011 (CISPR 11),“ A ”类发射限值。

加拿大引起干扰的设备规定, IECS-003, A类:

支持性的测试记录是由 Amador Product Services (现在的 TUV) 所完成的, 编号为 NVLAP #0271, 认证工作是由哈希公司完成的。

这个 A 类数字设备符合加拿大引起干扰的设备规定的所有要求。

FCC 第 15 部分, A 类限值:支持性的测试记录是由 Amador Product Services (现在的 TUV) 所完成的, 认证工作是由哈希公司完成的。

这个设备条例 FCC 规定第 15 部分的要求, 主要是针对下面两个条件:

(1) 这个设备不能够引起有害的干扰, 并且(2) 这个设备必须能够耐受其所受到的任何干扰, 包括可能会引起不当操作的干扰。

关于该设备所进行的任何未得到认证方明确批准的更改或者修改都将意味着用户对该仪器的操作授权的废止。

本设备已经经过测试, 证明其按照例 FCC 规定第 15 部分符合 A 类数字设备的限值。这些限值设计来提供一个合理的保护以避免该设备作为商业用途时引起有害的干扰。如果未按照指导手册进行安装, 该设备产生、使用以及能够辐射的无线电频率能量可能会引起对无线电通讯的有害影响。本设备如果安装在居民区可能会引起有害的干扰, 在这种情况下用户将被要求自行付费来消除这种干扰。下列降低干扰问题的技术可以很容易地被使用。

1. 从 5000 系列测定仪上断开外接电源来验证仪器是否是干扰源。
2. 如果 5000 系列测定仪与干扰设备连接到了同一输出端, 请试一下另一个输出端。

3. 将 5000 系列测定仪远离受到干扰的设备。
4. 重新配置接收天线或者受到干扰的设备。
5. 考虑将上述方面同时使用。



北京安恒测试技术有限公司

北京市海淀区车公庄西路乙19号华通大厦B座北楼12层

邮政编码：100044

电话：010-88018877

传真：010-88018288

上海市天目中路428号凯旋大厦

邮政编码：200070

电话：021-63176770

传真：021-63177618

[HTTP://WWW.watertest.com.cn](http://WWW.watertest.com.cn)