

OptiQuant[™]紫外有机物分析仪

仪器手册



目 录

安全防范	1
危险指示信息.....	1
警告标记.....	1
规格	2
操作	3
第一章 一般信息	3
1.1 仪器开箱.....	3
1.2 系统信息.....	4
1.3 键盘.....	6
1.4 显示模式.....	6
1.4.1 测量模式.....	6
1.4.2 图形模式.....	7
1.5 菜单.....	8
1.5.1 OptiQuant 菜单.....	8
1.5.2 Organics (有机物) 菜单.....	9
1.5.3 Service (服务) 菜单.....	14
安装和维护	16
第二章 安装	16
2.1 安装步骤.....	16
2.2 安装 OPTIQUANT™界面模块	17
2.3 为仪器连接通交流电.....	20
2.3.1 电力连接.....	20
2.3.2 将电源与分析仪连通.....	20
2.4 安装探头.....	21
2.4.1 安装一个探头的流程.....	22
2.4.2 安装两个探头的流程.....	22
2.5 使用固定点安装包来安装探头.....	23
2.6 安装旁路仪表盘 (流量单元) 和探头.....	26
第三章 连接模拟输出.....	28
第四章 校准检验	31
4.1 使用性能检验滤镜来进行校准检验.....	31
4.1.1 测量值校正.....	31
4.1.2 转换到其它总量参数.....	32
第五章 维护	33
5.1 清洁测量窗片.....	33
5.2 更换擦拭器叶片.....	33
5.2.1 在非流量单元更换擦拭器叶片.....	33

5.2 在流量单元中更换擦拭器叶片.....	34
5.3 清洗界面模块外壳.....	34
5.4 更换探头封套.....	35
5.5 从使用中取出探头.....	35
第六章 警告与错误信息.....	36
一般信息	37
可更换部件和附件	38
如何订购	40
维修服务	42
有限质保	43
证明	44

安全防范

在开箱、安装或操作仪器之前请完整阅读本手册，特别要注意所有的危险警示和注意事项。如果没有这样做可能会对操作者导致严重的人身伤害，或者对仪器造成损坏。

为确保本仪器提供的保护未受损害，请不要以手册规定以外的方式使用或者安装本仪器。

危险指示信息

如果存在多种危险，本手册将对应其最大的危害程度分别使用指示性的词汇（危险，小心，注意）。

危险 (DANGER)

表示潜在的或者是迫切的危险情况，如果没有避免的话将导致死亡或者严重的伤害。

小心 (CAUTION)

表示可能有害的情况，这种情况可以导致轻微的或者中度的伤害。

注意 (NOTE)

需要特别强调的信息。

警告标记

请阅读贴在仪器上的所有标记和标签。如果没有看到它们的话可能会发生人员受伤或者仪器损坏。



如果在仪器上发现这个符号，请参考仪器操作手册和/或安全信息。



如果在仪器上发现这个符号，这表明需要佩带护目镜。

规格

下面的规格参数可能会在无预先告知的情况下有所更改。

组成	高级钢制造、完全浸没式探头，带有 7.6m（25 英尺）的电缆——（0.76m（2.5 英尺）的是旁路仪表板（流量单元）探头）——多光束瞬间光度计。自清洁功能允许进行连贯的、重复的测定。微处理器控制的界面，显示测定值并带有菜单驱动系统。可以显示和存储图形数据。
测量原理	第二光束进行浊度补偿，利用紫外吸收原理
测定波长	254nm（按照 DIN 38404 的 SAC254）C3
参考波长	350nm（LXG 109/LXG 112）/550nm（LXG 111/LXG 113）
测定范围（可选）	0~1500m ⁻¹
探头浸入深度	2 m（6.5 英寸）
准确度	±10%，在任意 500 SAC254 校正范围内的准确度，最多可达 1500 SAC254
重复性	±2 SAC254 或者±2%的读数，两者中取大
功能校验	使用性能测试校验滤光片
相关性	紫外吸收可以用于与 COD、BOD、TOC 以及 DOC 等相关
服务间隔	6 个月、1 年或者根据经验
要求维护	典型地每月 1 小时
测定输出	0~20mA 或者 4~20mA，最大为 500 ohm
接口	IEE485
附件	安装部件 II，IP65——适于进行外部安装
环境温度	探头：+2℃~+40℃ 界面模块：-10℃~+40℃
样品 pH 值范围	5.0~9.0
电力要求	115V 交流电，50/60Hz，14VA，电源线是用户提供的
尺寸	控制器：28.6×30.5×9.5cm（11.25×12.00×3.75 英寸） 探头：38.7×7.0cm（15.25×12.00×3.75 英寸）
重量	探头：大约 3.7kg（8.2 磅） 控制器：大约 3.6kg（7.9 磅）



操作

危险

处理化学样品、标准以及试剂有可能会有危险。在处理任何化学品之前请查看必要的物质安全信息单 (MSDS) 以熟悉所有的安全流程。

第一章 一般信息



小心

要使您自己熟悉对各种警告、危险以及紧急情况的处理流程，请一直要在处理含有化学试剂和标准品的容器、贮罐和输送系统之前查看相应的物质安全性信息单 (MSDS)。当接触化学物质时，一直推荐使用护目镜。

OptiQuant™紫外有机物探测器与 OptiQuant 接口模块 (如图 1) 配合使用，可以测量存在于水溶液中的有机物。溶解态有机物吸收紫外光，水中有机物的量可以通过到达检测器的光的量来进行确定。光度测量分析允许样品水中有机物含量可以不需要萃取或者处理而直接测定。结果可以以 SAC254、CODuv、BODuv、DOCuv、TOCuv、CSBuv、BSBuv 以及 EXT254 等来表示。

OptiQuant 探测器在开放式水箱、水池或者开放式水沟中有着广泛的应用。此外，对于清洁的水样，可以使用可选的旁路仪表板 (流量单元)。

1.1 仪器开箱

将仪器从包装箱中取出，确认在运输过程中没有明显的损坏，确保含有下列部分：

项目		部件号
OptiQuant 界面模块		57309-00
一个探头	紫外有机探头——包括探头、5 个更换用的擦拭布以及仪器手册。	57317-00
	紫外有机探头，带旁路仪表板 (流量单元) ——包括探头、5 个更换用的擦拭布、旁路仪表板 (流量单元) 以及本操作手册。	57318-00

测量系统拆开包装后，请检查探头是否有损坏。

图 1 OptiQuant 接口模块



1.2 系统信息

OptiQuant 控制器和紫外有机探头是一个互动的测量系统。有机测量探头可以单独或者与一个旁路仪表板（流量单元）一起提供。有两个探头安装方法：

- 探头可以使用管道安放工具使其悬浮在样品流体或者水箱中，参阅第 23 页上的 2.5 节。
- 在干净的样品中，一个有代表性的样品可能被转到旁路仪表板（流量单元）并导入探头的测量池中，参阅第 26 页上的 2.6 节。

探头	功能
紫外有机探头	高分辨率的有机物测量浸入式探测器，带有有不锈钢探头。 测量范围：0~1500 m ⁻¹ SAC254。

图 2 OptiQuant 紫外有机探头



部件号: 57318-00
紫外有机探头, 不带旁路仪表板
(7.6m (25 英尺) 电线)

图 3 带有旁路面板 (流量单元) 的 OptiQuant 紫外有机探头



部件号: 57317-00
紫外有机探头, 带旁路仪表板
(76.2cm (2.5 英尺) 电线)

OptiQuant 界面模块包括了用户界面, 它由显示屏和键盘组成。在键盘上有两个系列的键, 菜单键 (F1~F4) 以及图形键, 如第 6 页上的图 4 所示。

菜单键控制不同的菜单功能。它们的功能随着用户所在的菜单结构而发生变化。在任何时候, 菜单键功能总是显示在显示屏的右侧。

图形键用于更改图形参数和移动图形光标。

探头包括了敏感的光学和电子元件。不要使其受到粗暴的对待和冲击。小心地注意探头以免造成外部损伤。不要通过电缆悬挂来安装探头, 任何时候都应确保它是由一个支架或者其它的安装装置所支持的。

打开探头将导致功能失灵，并意味着免除了制造商的质量保证责任。

图 4 OptiQuant 界面模块上键的位置



1.3 键盘

键盘位于显示屏右侧的盖子下面。F1~F4 菜单键根据菜单选择而启动不同的功能。显示屏右侧的列标记出了这些键的功能。当图形被显示时，图形键可用于更改 x 和 y 轴，以及移动图形光标，参见图 7。

1.4 显示模式

1.4.1 测量模式

在测量模式中，界面模块显示出当前的读数、单位、探头类型、参数、时间以及日期，如图 5。

从测量模式中按住任意的菜单键（F1~F4）并保持不放 3 秒钟可以更改菜单模式以配置界面模块和探头，如图 6。

图 5 在测量模式中的显示



图 6 在带键盘的菜单模式中的显示



1.4.2 图形模式

按住任意图形键并保持不放达 3 秒钟可以更改到图形模式并显示出测量曲线（如图 7）。这个显示基于探头的测量数据绘声绘色制出一个曲线。x 和 y 轴的范围可以根据必要的图形大小进行更改。

用“**ZOOM-X（缩放 X 轴）**”键来更改 x 轴的范围（12 小时、1 天、2 天、1 周和 4 周）。

通过“**ZOOM-Y（缩放 Y 轴）**”键来更改 y 轴的范围。新的图形将在光标与图形的交点处开始绘制。使用向左和向右箭头来移动光标（在图上为整个竖线）。光标位置的测定显示在图形的下方（在 y 轴被更改之前光标必须放在曲线上）。

当以图形模式显示时，探测器继续进行测量。按任意菜单键（F1~F4）可以返回前一显示。如果 10 分钟没有按键，仪器将自动返回到测量模式。

图 7 以图形模式显示



1.5 菜单

菜单前面有“+”标志意味着它含有多种选择。在选择列表的上部或者下部有一个小的向上或向下的箭头意味着还有其它的选择，可以通过向上向下滚动列表来看其它的选项。

在菜单模式中（除了“SERVICE（服务菜单）”以外），探测器将连续地进行测量。如果 10 分钟没有按键，仪器将自动返回到测量模式。

三个菜单是：

- OPTIQUANT（用于配置控制器）
- ORGANICS（用于配置探测器）
- 以及 STATE（用于查看和清除错误信息）

1.5.1 OptiQuant 菜单

这个菜单包括了显示可读性、数据存储、设置日期与时间、识别探头以及对测量通量进行监测等选项。

主菜单	子菜单	功能与选项/参数
OPTIQUANT		
	Contrast（对照）	
		功能：显示的对比度，用箭头键来改善可读性。
		参数：-20~+20
	Language（语言）	
		功能：更改菜单语言
		参数：英语、德语、荷兰语
	Date（日期）	
		功能：日期设定，用月、日和年键来选择正确的日期
	Time（时间）	
		功能：时间设定，用小时和分钟键来选择正确的时间
	OPTI-SW（软件版本）	
		功能：OptiQuant 界面模块软件版本
	SW-load（软件加载）	
		功能：当软件接受新下载的探测器软件版本时显示 Yes 0120，当现有软件不能被更新时显示 No
	Contact（联络）	
		功能：服务联络信息

Set up (安装)	
	功能: 当更改探头后, “wrong probe (错误的探头)” 将会出现在显示屏的底部。按住 choose (选择) 键 3 秒钟以选择安装, 然后按住 OK (确定) 键执行。随后在 DATA (数据) 菜单中检查探头的配置。
MEASUREMENT BUS (测量总线)	
Address (地址)	
	功能: DIN 总线地址
	参数: 1~31, off。
Speed (速度)	
	功能: 由机主指定的 DIN 总线名称
Bus-test (总线测试)	
	启动 DIN 总线通讯监测功能

1.5.2 Organics (有机物) 菜单

这个菜单包括 4 个子菜单: Data for configuring the probe (配置探头信息)、两个在轻微不同版本的 SIGNAL (信号) 菜单, 以及一个 SERVICE (服务) 菜单。

1.5.2.1 Data (数据) 菜单

这个菜单包括: 选择参数, 指定测定是如何计算的, 为第二个探头分配电路, 清除频率、显示探头参数等。

主菜单	子菜单	功能与选项/参数
DATA (数据)		
	Location (位置)	功能: 使用最长 8 位字符的探头位置、功能等的名称。默认值是探头的序列号。使用箭头键可以选择要更改的字符。+和-键用来在字母、数字和特殊字符之前进行滚动浏览。如果连接了第二个探头, 那个探头的名称应该是不同的, 因此区分它们是较容易的。
	Parameter (参数)	功能: 选择测定的参数。SAC254 是默认的参数, 但是 EXT254 也是可供选择的。如果对于有机参数 (BOD、COD 等) 之间建立了相关性, 那个参数就能够被显示。当从一个参数切换到另一个参数时, 图形信息将会丢失。

	参数: SAC254 (吸光系数)、CODuv (化学需氧量)、BODuv (生物需氧量)、DOCuv (溶解态有机碳)、TOCuv (总有机碳)、CSBuv (德国 COD)、BSBuv (德国 BOD) 和 EXT254 (在波长 254nm 下的消光值)
Units (单位)	功能: 选择适当的测量单位。SAC254 将自动设为 m^{-1} , EXT254 将自动设为 mE。所有的有机参数 (CODuv、BODuv、DOCuv、TOCuv、CSBuv、CSBuv 和 BSBuv) 都可以用 mg/L 或者 g/L 为单位。 更改单位将清除数据记录。 参数: mg/L、g/L
Wiper int. (擦拭间隔)	功能: 探头测量孔的擦拭清洁频率。1/Z 是每次测定循环中擦一次。1/M 将在每次闪光之前启动擦拭器。10:00 是在每天上 10 点.时进行一次擦拭。 参数: 1, 2, 5, 10, 20, 30 分钟; 1, 2, 3, 4, 6, 12 小时; 10:00; 1/M; 1/Z
W-mode (W-模式)	功能: 选择擦拭器的停留位置。A-B 指的是擦拭器通过测量孔一次然后停下。A 指的是擦拭器从 A 到 B 然后回到 A。B 是双倍的擦拭移动 (相对于 A 而言), 但是擦拭臂总是马上回到 B。模式 A 和 B 可以用于曝气池以保持空气泡不停留在测量孔中; 选择擦拭器位置以便擦拭器总是指向下方。对于旁路仪表板 (流量单元) 探头应使用模式 A。 选项: A-B, A, B
Cycle (循环)	功能: 数据存储器的数据保存时间间隔。其容量对于 1 分钟间隔而言是大约 4 天, 对于 5 分钟间隔而言是大约 20 天, 对于 15 分钟间隔而言是大约 2 月。 参数: 1, 2, 3, 4, 5, 6, 10, 12, 15, 20, 30 分钟
av. val. (平均值)	功能: 选择要平均的测量值数目。当各个测量值差异较大时很有用。各个测量值经常是每隔 15 秒采集一次。如果用于平均的测量值数目设置为 5~8, 那么循环时间将自动设为最低 2 分钟。相为似的, 如果测定数目设为 9~12, 则循环时间将有一个最低值为 3 分钟。 参数: 1~12
Integer (积分)	功能: 允许用户设定读数的积分时间。 参数: Off, 2~20 (乘上 Cycle 子菜单中设定的值)
* 下面四个选择只有当“有机”参数之一已被选定后才会显示。	
SAC254	功能: 输入第一个数据对用来与“有机”参数 (如: CODuv、BODuv、DOCuv、TOCuv、CSBuv、BSBuv) 相关的 SAC254。

	参数: 0.00m ⁻¹ ~2000m ⁻¹
Parameter (参数)	功能: 输入第一个数据对中用来与 SAC254 相关的“有机”参数, 它显示的值将是通过 DATA(数据)菜单顶部选择的“有机”参数, 例如: CODuv、BODuv、DOCuv、TOCuv、CSBuv、BSBuv。 参数: 0.00mg/L~90000mg/L (不管单位是 mg/L 或 g/L)
SAC254	功能: 输入第一个用来与“有机”参数(如: CODuv、BODuv、DOCuv、TOCuv、CSBuv、BSBuv)相关的 SAC254 数据对。 参数: 0.00m ⁻¹ ~2000m ⁻¹
Parameter (参数)	功能: 输入第一个数据对中用来与 SAC254 相关的“有机”参数, 它显示的值将是通过 DATA(数据)菜单顶部选择的“有机”参数, 例如: CODuv、BODuv、DOCuv、TOCuv、CSBuv、BSBuv。 参数: 0.00mg/L~90000mg/L (不管单位是 mg/L 或 g/L)
* 下面两个选项只有当选择的参数是 SAC254 或者 EXT254 时才会显示。	
Gain (增益)	功能: 用于输入校正因子作为增益以得到与实验室测定值之前更好的相关性。如果选择了 mg/L 或 g/L 作单位, 这个选择就不会显示。这个相关性只能当所选参数是 SAC254 或者 EXT254 时才能进行。 参数: 0.10~5.00
Offset (偏移量)	功能: 零点校正。如果选择了 mg/L 或 g/L 作单位, 这个选择就不会显示。这个相关性只能当所选参数是 SAC254 或者 EXT254 时才能进行。 参数: -500~500m ⁻¹ (如果选的是 SAC 参数); -400~400mE (如果选的是 EXT254)
Output (输出)	功能: 当有两头探头连在控制器上时, 用来分配电路 参数: 模拟 1, 模拟 2
20mA	功能: 选择对应于模拟输出上为 20mA 的浓度值。实际的测定值将一直被显示, 并不管这个限制。 参数: 0.05~90000 (与所选择的单位无关)
0.0[Units (单位)]	功能: 选择 0mA 或者 4mA 作为底值(对应于 0 的输出电流)。单位将取决于所选择的参数。 参数: 0mA, 4mA
Fault (错误)	

	功能：电流输出（可选地）设置为 0mA 或者 20mA 以提供一个默认值，当发生运行错误时采用，同时显示一个错误信息。如果错误选项设置为 off（关闭），当错误发生时模拟口将连续地输出测定值。
	参数：0mA，20mA，off
SAK	
	功能：显示探头的测量值范围，作为一个光程长度的函数。2mm 光程的探头的范围最大为 1500 SAC254 (m ⁻¹)
Path（光程）	
	功能：显示探头的光程长度（2mm）
Lambda-M（测定波长）	
	功能：显示测定波长（254nm）
Lambda-R（参考波长）	
	功能：显示参考波长（550nm）
Version（版本）	
	功能：显示探头软件的版本
Model（型号）	
	功能：显示探头型号
Serial#（序列号）	
	功能：显示探头序列号

1.5.2.2 Signals（信号）（在线/离线）菜单

重要注意事项！

在 Signals（信号）菜单中有两个区别较小的不同版本。

通常地，SIGNALS 菜单是通过 ORGANICS（有机物）菜单来进入的。这就是在线版本。此时菜单是被动的，没有提供用户输入。所显示的各种值对于评价探头的性能和进行维护是很有帮助的。

Signals（信号）菜单的离线版本是通过在 SERVICE（服务）菜单上首次选择：SIGNALS Offline（信号离线）来进入的。当进行了这一选择后，与在线版本相同的信号选项集将显示出来。仅有的不同是探头模拟输出速率增大至 1 秒区间，数据记录被打断，软键之一当前被定义为清除。

这允许用户进行维护操作和在不引入数据记录中的主观因素的情况下跟踪信号输出。

主菜单	子菜单	功能与选项/参数
SIGNALS online（在线信号）		
	a.val（调整值）	

	功能：显示最近一次的测定值，它已经过增益和偏移量设置值的调整。这个测定值将是来自 DATA（数据）菜单中的“av.val（平均值）”中指定的测定值的个数得到的平均值。
s.val	
	功能：显示最近一次的测定值，它已经过增益和偏移量设置值的调整。这个测定值将是来自 DATA（数据）菜单中的“av.val（平均值）”中指定的测定值的个数得到的平均值。
Wiper（擦拭器）	
	功能：显示当前擦拭器的移动和停止位置。
DEXT	
	功能：显示内部信号，表示空气中测量孔的清洁程度。它应当为大约 10 mE。如果不是的话，请用蒸馏水检查并注意 EM/ER 值（如下所示）。
	参数：0~3000
EM	
	功能：一个测量通道的内部信号。它对于蒸馏水应当为 0。如果这个值大于 0 则表明测量窗片脏了。然而，如果 EM 大致等于 ER（指下面的参考光路），两个窗片的玷污将得到补偿。否则这两个窗片都必须进行清洗。显示值大于 3000 的样品超出了探头的测量范围，必须使用具有更窄测量孔的探头。
	参数：0~3000
ER	
	功能：一个测量通道的内部信号。它对于蒸馏水应当为 0。如果这个值大于 0 则表明测量窗片脏了。然而，如果 ER 大致等于 EM（指上面的测量光路），两个窗片的玷污将得到补偿。否则这两个窗片都必须进行清洗。
M	
	功能：一个测量通道的内部信号。当前值显示在最近的零点校准的右侧（成对数据）。
R	
	功能：一个测量通道的内部信号。当前值显示在最近的零点校准的右侧（成对数据）。在介质中 R 水平应当为 0，R 值必须总是大于 M 值。
IM	
	功能：当前测定检测器的测量光强度，显示在最先出厂时光强测定值的右侧（成对数据）。最早的光强是基本原则于新灯、清洁的测量窗以及蒸馏水的条件。如果蒸馏水是在洁净的探头中测定，其值表示了当前的灯条件。
IR	
	功能：当前测得的参考检测器的光强，显示在最先出厂时光强测定值的右侧（成对数据）。最早的光强是基本原则于新灯、清洁的测量窗以及蒸馏水的条件。如果蒸馏水是在洁净的探头中测定，其值表示了当前的灯条件。
h-i	

	功能：探头上两个湿度传感器之一。其值必须小于 1。即使其值为 0，探头密封套都必须每年由有资格的哈希公司服务部门人员进行更换。
h-s	
	功能：探头上两个湿度传感器之一。其值必须小于 1。即使其值为 0，探头密封套都必须每年由有资格的哈希公司服务部门人员进行更换。
EXTd	
	功能：不通过闪光进行的测定，用于建立装置中电气元件的控制。

1.5.3 Service（服务）菜单

这个菜单提供了关于探测器性能以及预期的维护方面的信息。这也使得用户能够测试基本的功能。

注意：当 Service（服务）菜单被打开时，探头的测定将不起作用，数据也不被记录。这就防止了在服务功能被执行时记录下有误的测定数据。退出服务菜单可以重新开始进行测定和记录数据。

主菜单	子菜单	功能与选项/参数
SERVICE（服务）		
	SIGNALS offline（离线信号）	
		功能：这个选项将调用 SIGNALS（信号）菜单中的离线版本。要返回服务菜单，按 back（返回）软键。
	Wiper（擦拭器）	
		功能：这个软键定义来启动擦拭器，另一个软键被定义为在擦拭器更换时将其伸出。然而，（旁路仪表板）流量单元探头要求一个特殊的流程来确保擦拭器在其安装于流通附件中时没有伸出。参阅第 33 页上的“更换擦拭器叶片”。
	Wiper cyc.（擦拭器循环）	
		功能：擦拭器来回的循环次数。经过大约 20,000 次循环后，擦拭器的叶片应该进行更换。在更换后请按住 OK（确定）键 3 秒钟以重置计数器。
	Analog1（模拟 1）	
		功能：在 SERVICE（服务）菜单打开之前显示对应于最近测定值的电流。使用 +/- 软键，0~20mA 之间的任何电流可以传送到当前电路。
		参数：0.0~20mA
	Oper.time（操作时间）	
		功能：显示探头运行的小时数。

Service in (维护服务提示)	功能：显示距离半年维护服务的天数。如果显示负数则表明已经过了维护日期。
Seals in (更换密封件提示)	功能：显示距离每年密封件更换的天数。这个维护是非常关键的，否则任何的泄露都将会损坏光学和电子器件。
Motor (马达)	功能：显示擦拭器马达的旋转次数。马达的寿命大约为500,000~1,000,000 转，这取决于水中固形物的含量以及轴承重组件中轴密封件更换的频率。
Flash (闪光)	功能：显示光源灯点亮的次数。
Calibr. (校准)	功能：显示最近一次校准的日期。
G	功能：内部设备因子，用最初的出厂校准进行设置。因每台仪器而不同。

1.5.3.1 状态菜单

这是只有一个选项的菜单，允许用户查看和重置错误条件。如果发生了错误，将会显示一个列表。



安装和维护

危险

手册的下面章节中包含有一些标记为警告、小心和注意的信息。请仔细阅读并遵照这些操作指南，以免造成人身伤害和仪器损坏。只有有资格的人员才能够进行手册本部分所描述的维护任务。

第二章 安装

2.1 安装步骤

流程或者任务	章节
1. 在测量点安放安装包硬件	第 21 页上的 2.4 节
2. 安放 OptiQuant™ 界面模块	第 17 页上的 2.2 节
3. 连接模拟输出	第 28 页上的第 3 章
4. 将探头插入支架或者其它安装设备，连接探头电缆到显示单元	第 21 页上的 2.4 节
5. 将电源线连接到交流电源上，然后插入仪器，仪器将自动进行自检。	第 20 页上的 2.3 节
6. 用 OPTIQUANT 的 Setup（安装）菜单进行探测器设置	第 8 页上的 1.5 节
7. 校准系统	第 31 页上的 4.1 节
8. 如果需要更改界面模块和探头的设置	第 8 页上的 1.5 节

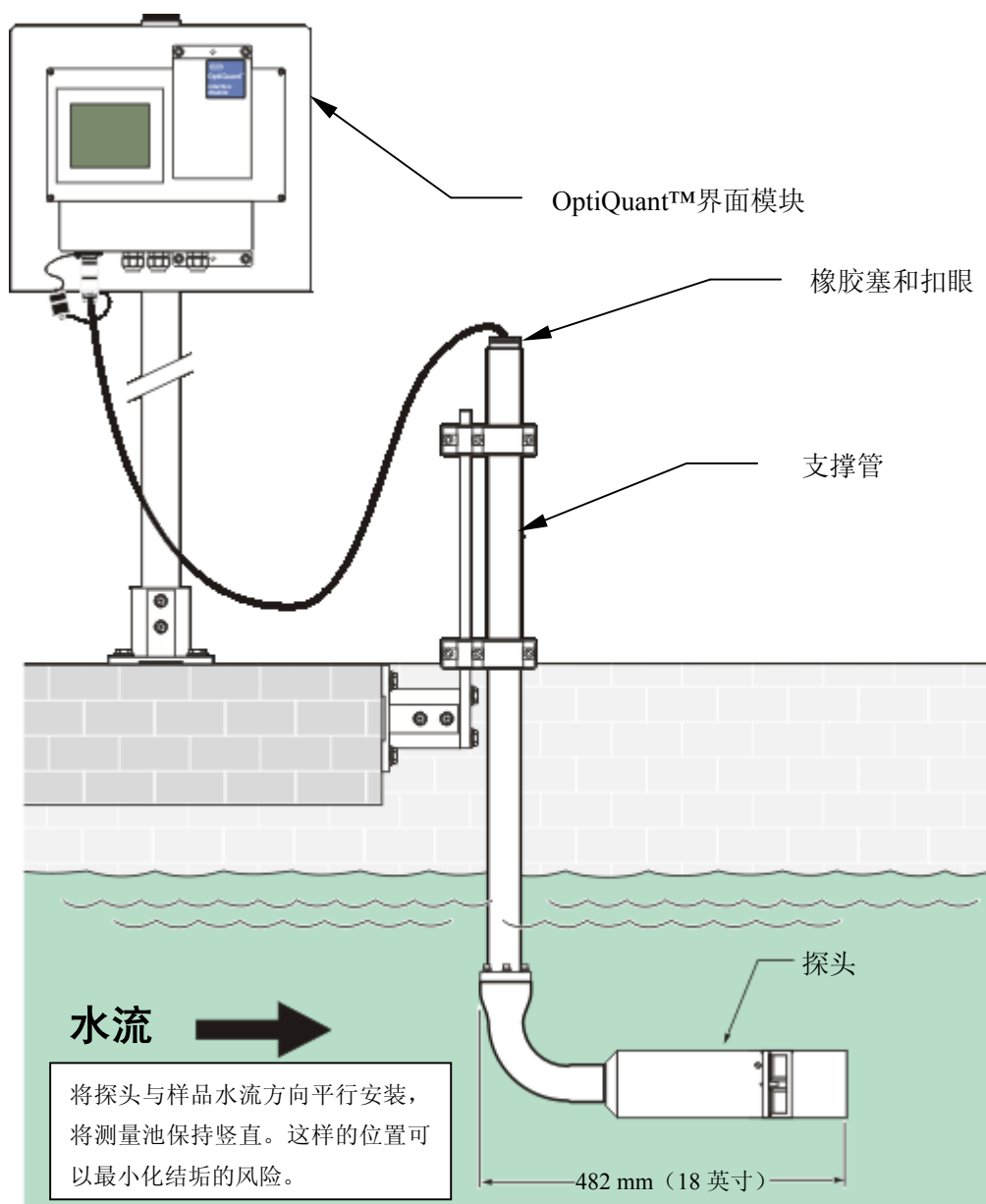
注意：提供的安装硬件都是公制的，请选择适当的安装工具。

危险

要预防电流波动，在除去仪器封盖之前从仪器上断开所有外部 115/230V 电力连接。

必须布设一根屏蔽双绞线电缆来传输模拟信号。选择能够确保当前电路的总电阻不超过 500 欧姆的电缆。如果采用 RS485 接口，此时也需要布设好对应的电缆。

图 8 典型的过滤床安装



2.2 安装 OptiQuant™ 界面模块

危险

OptiQuant 界面模块和探头非为可燃性或者爆炸性的样品设计

OptiQuant 界面模块可以安装在墙上或者在是用固定点安装包来将其安装在一个直立的物体上。参看图 9 中的尺寸信息来在墙上安装界面模块。需要在界面模块的底部留出 10cm (4 英寸) 的空间以便导线的进入。应确保界面模块是安装在没有干扰物质的地方。如果安装在阳光直射的地方，需要安装遮阳罩。

图 9 界面模块的尺寸示意图



支架是与固定点安装包一起提供的，它必须被牢牢地固定在一个边长为 30cm (1 英尺) 的水箱或水池的平整的表面上。用来固到支架的硬件包括在安装包中，如图 11。

图 10 控制器安装包



表 1 固定点安装包 (部件号: 57344-00)

部件号	描述	数量
LZX413	控制器安装包 (图 10)	1
LZX414.00.100000	探头固定点安装包 (图 15)	1
LZX414-00-00000	探头安装包 (图 16)	1

图 11 在支架上安装界面模块

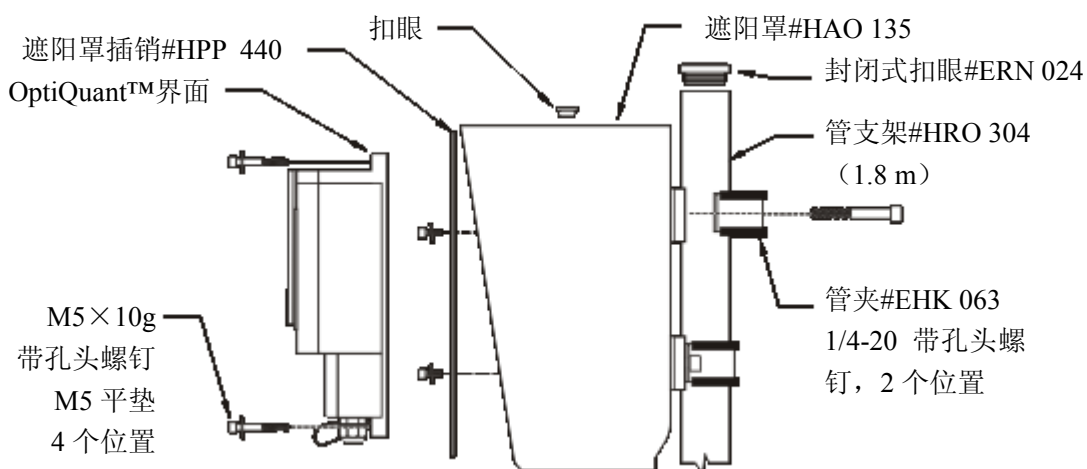
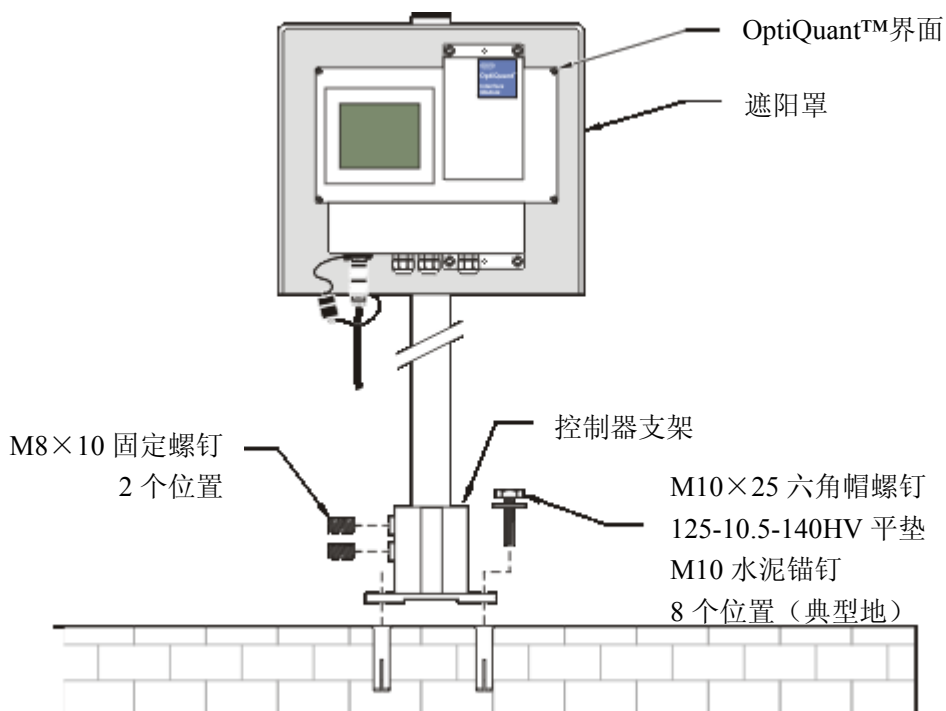


图 12 安装固定控制器的硬件



2.3 为仪器连接通交流电

2.3.1 电力连接

仪器内部精密的电子元件可能会由于静电而毁坏，从而导致仪器性能下降甚至是完全的错误。

制造商推荐采用下面的步骤来防止静电对您仪器的破坏：

- 在触及任何仪器元件（例如印刷电路板和上面的器件）之前将您身体上的静电排掉，您可以触摸一下与地相通的金属表面，如仪器的底盘，或者是金属管或者管道。
- 要减少静电累积，避免过多的移动；要将静电敏感的组件放在抗静电的容器或者包装来搬移。
- 要将静电从您的身体上排掉并保持没有静电，请穿着通过一根导线与地导通的腕带。
- 在静电安全的地方处理所有的静电敏感元件。如果可能，使用抗静电的地垫和工作台垫。

2.3.2 将电源与分析仪连通

用 UL/CSA 认证的电源线，带一个 NEMA 型的紧固套，参见第 38 页的“Replacement Parts and Accessories（可更换部分和附件）”。将位于与分析仪管道口连接的终端带与电源接通。

将非电源线按照下列步骤连接到仪器的电源终端：

1. 使用一个 1.5mm 的 Torx 帽的扳手取出三个 OptiQuant 界面所在的终端盒盖上的螺丝。终端盒位于显示屏和键盘的下方，除去盖子。
2. 除去两个尼龙钉，它用于将透明的塑料板固定在高压接口上。将塑料板和螺钉暂放一边，等以后再重新装回。
3. 将电源线的非终端一头放入空的张力卡子中。
4. 使用图 13 和表 2 中的信息将三根电线连到终端上。将线插入接口直到绝缘部分挨紧接口。拧紧螺丝，然后轻轻地拽一下以确认连接的牢固性。
5. 将电线牢牢接到终端后，紧上电缆周围的紧固套。
6. 放回早先去掉的塑料板，然后放上那两个尼龙螺丝。

7. 放回盖子。
8. 将电缆线插入交流电的出口。

图 13 交流电源线的连接



表 2 电线信息

接线端指定	终端位置	北美线颜色	欧洲线颜色
保护性接地 (PG)	从右数第三个	绿色	绿色，带有黄色标记
零线 (N)	从右数第二个	白色	蓝色
火线 (L)	右边第一个	黑色	棕色

2.4 安装探头

哈希公司推荐使用可选的水箱或者沟渠安装包来安装探头。该安装包包括了固定悬浮样品探头，一个支架以及接口模块的挡板。所有必要的硬件也包括在安装包中。参阅第 38 页上的“Replacement Parts and Accessories (可更换部件和附件)”。不要通过用电缆悬挂来安装探头，将会导致对探头的损坏和性能变差。

界面模块可以同时安装一个或者两个探头。探头配备有长度为 7.8m (25 英尺) 标准电缆。可以订购可选的长度为 5m (16.4 英尺)、10m (32.8 英尺)、15m (49.2 英尺)、20m (65.6 英尺) 的电缆延长线。最大的总电缆线长度为 50m (163 英尺)。

可选的电缆用于扩展探测器电缆的长度，它被认为是可防溅出的水，但是浸没于液体时不能够完全密封。如果延长线要低于样品的表面，它必须安装在防水的管道中。

如果更改了任意一个探头，那么更换的探头的整个安装流程必须重新来做。从系统中除去的探头的数据记录将会丢失。

2.4.1 安装一个探头的流程

1. 将探头接头连接到 OptiQuant 界面模块。
2. 按住 “**Choose (选择)**” 键 3 秒钟，然后选择 “OPTIQUANT”、“SETUP (安装)”。按照屏幕上的操作来完成探头的安装。

2.4.2 安装两个探头的流程

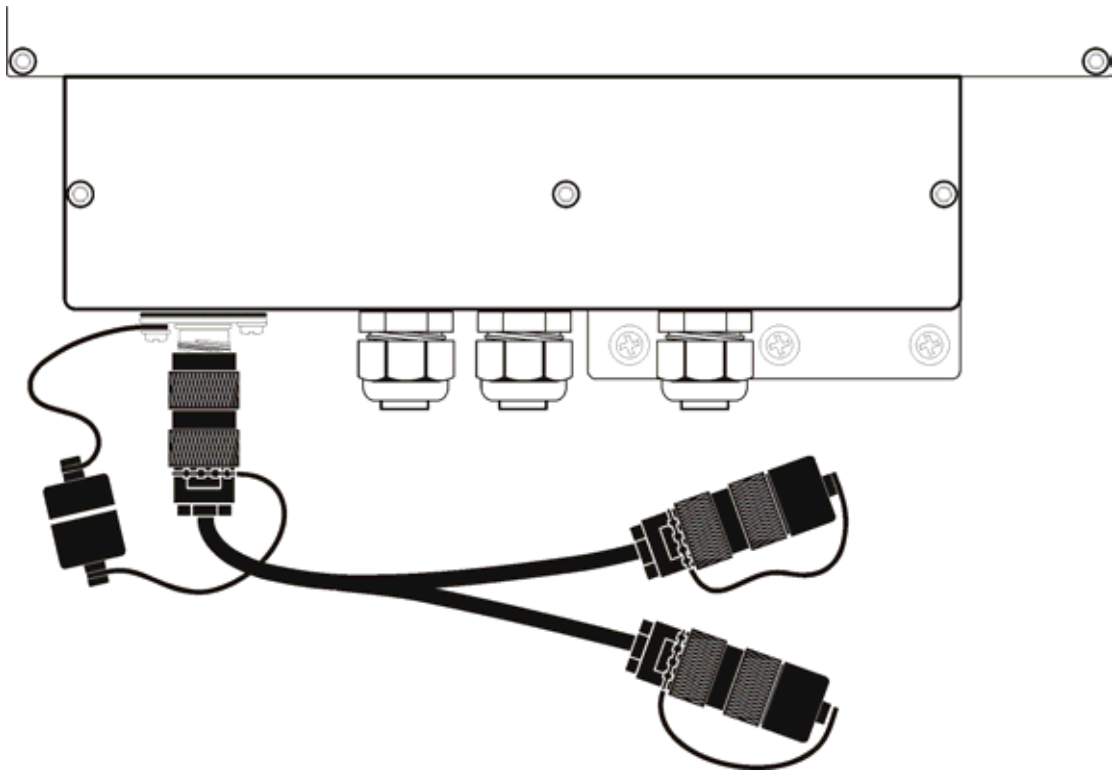
可以在一个控制器上通过可选的 Y 连接器来安装两个探头。这两个探头可以是下面三种 OptiQuant 探头中任意两个的组合：

- SST 悬浮固体和浊度 (部件号: 57314-00 或者 57313-00)
- 紫外硝酸盐探头 (部件号: 57315-00)
- 紫外有机物探头 (部件号: 57317-00)

安装两个探头要求使用 Y 连接器 (部件号: 57326-00)，如图 14。

1. 将两个探针连接到 Y 连接器上。
2. 将 Y 连接器连接到 OptiQuant 界面模块。
3. 按住 “**Choose (选择)**” 键 3 秒钟，然后选择 “OPTIQUANT”、“Setup (安装)”。按照屏幕上的操作来完成两个探头的安装。

图 14 安装两个探头的 Y 连接器



2.5 使用固定点安装包来安装探头

要确保有一个合适的测量位置，请安装探头时满足下列条件：

- 确保水至少有 20cm 深。
- 允许在探头的周围及下方都至少有 5cm（2.5 英寸）的空间。
- 将探头按与样品流动方向相平行来安装，将测量管竖直安装，参见图 8。这个位置可以最小化结垢的风险。
- 避免安装在会引入气泡的地方。如果这不可能的话，调节探头的位置或者与样品水流的朝向以最小化气泡的影响。
- 保护探头不受到水中较大的物体的撞击，例如冰块和较急的浪。

请按如下方法安装：

1. 将管组件用螺丝组装在一起，在末端安装要浸入液体中的 90°弯头。
2. 将探头电缆通过管道连接到界面模块中。

- 将探头用两个提供的槽形椭圆头螺钉将 90°弯管与探头连接到一起。

图 15 探头固定点安装包



图 16 探头适配器组件



图 17 安装探头固定硬件



图 18 使用固定点安装包来安放探头



2.6 安装旁路仪表板（流量单元）和探头

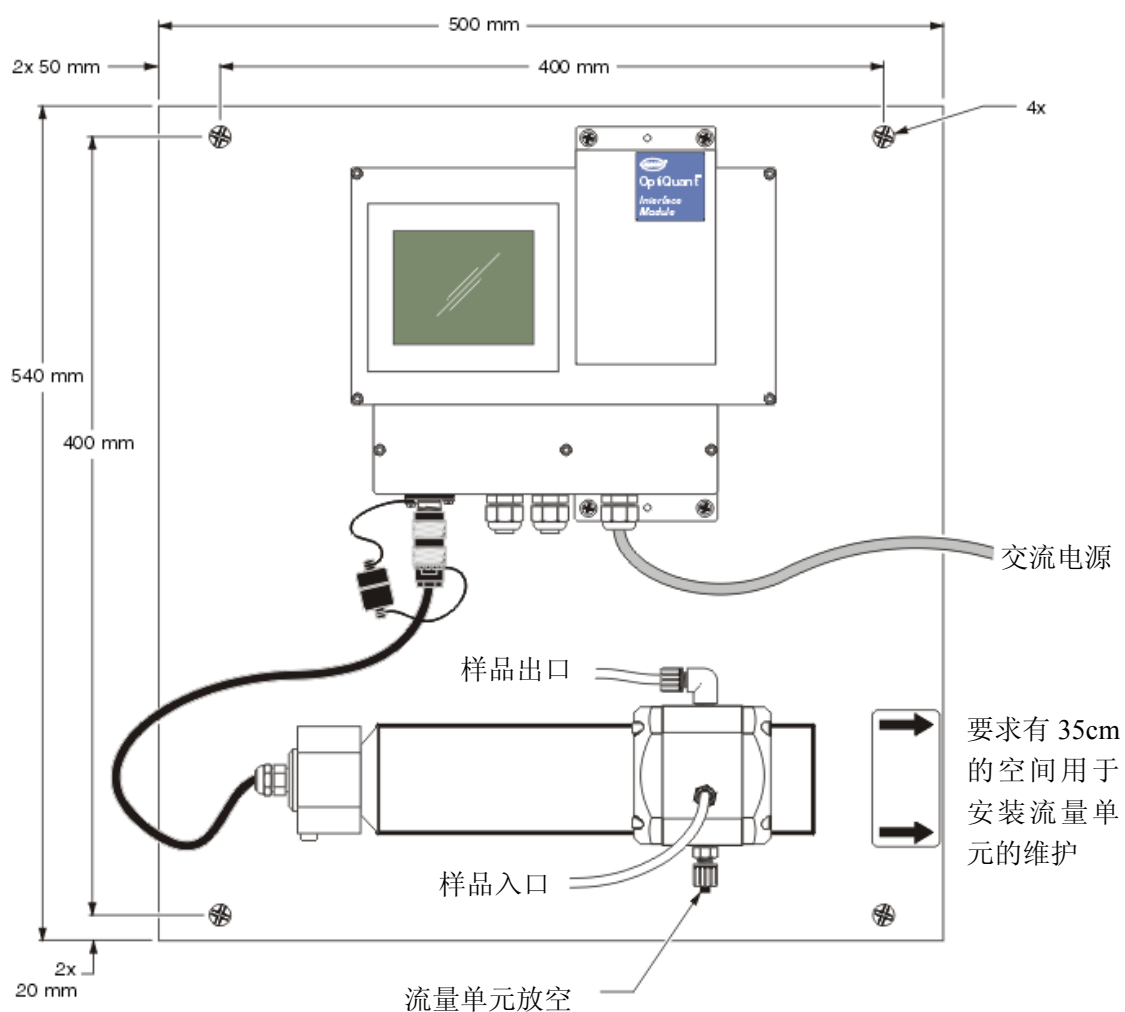
带有旁路仪表板（流量单元）的有机物测量系统是设计来监测清洁水中的有机物含量的。不要试图将其应用于较脏的水样。

该单元的设计是安装在墙上或者板上的。输入和输出管通过安装基座的中间来接到该单元上。进口的压力限制在 1~20 升/小时（0.26~5.25 加仑/小时），如果需要可在管道上安装一个压力调节器。

提供的柔性管是 1/4”内径的，安装装置是 1/4”BSPT×1/4”的快速拆卸式的。

流量单元与探头都装在旁路仪表板上，将仪表板安放在墙上等地方。使用封闭式硬件，如图 19。

图 19 带旁路板的 OptiQuant®界面模块



2.6.0.1 从流量单元中取出或者更换探头

取出探头

1. 关闭流入仪器的样品流。
2. 通过进口下面的螺丝孔从流量单元中倒空残留样品。
3. 除去通向内部测量池的样品管。
4. 使用 5mm 六角扳手将流量单元右侧法兰顶部的螺丝拧松。将探头向右压就可以从流量单元中取出。

更换探头

1. 将探头压回流量单元。将测量狭缝面朝前、背朝墙。
2. 重新紧上流量单元右侧法兰上的螺丝。
3. 重新插入进口管并恢复样品流的进入。

图 20 流量单元分解视图



第三章 连接模拟输出

位于仪器主体部分下面的终端盒含有数据通讯终端：两个模拟信号输出——其中一个用于探头，另一个用于 RS232 服务界面。

图 21 终端盒



图 22 在终端盒内部



危险

为防止电流冲击，请取下仪器封盖之前先断开所有的外部 115/230V 电力连接。

注意：未使用过的张力调节连接器上有一个透明的塑料片插着以防止仪器受潮、落灰或者小颗粒进入。在安装电缆之前请除去插头。

注意：可以对 0mA 或者 20mA 设置 FAULT (错误) 菜单以检测技术控制装置 (如继电器) 受当前输出控制的失灵。在这个菜单下所设置的 0mA 或者 20mA 是与第 5 步中的数值范围无关的。

1. 打开显示装置的终端盒以进入到模拟输出终端。如果使用 Y 连接器，两个模拟输出都是可用的。对于单个探头的操作条件，只有左边的三个终端 (标记为 Analog1) 是可用的。
2. 将电缆通过左侧的张力调节连接器插入，要保持 NEMA 额定值，一个调节器上只能接一根电缆。
3. 将准备好的电线端插入螺钉终端。从左向右各个接头分别是：接地、正极和负极。
4. 连接探头，将其插入到左侧的接口中，拧紧以完成连接。将公母接头的保护帽放上以防止受潮和落灰。
5. 安装探测器软件：
 - a. 选择 OPTIQUANT 菜单。
 - b. 选择模拟输出所涉及到的探头 (如果连着多于一个探头的话)。
 - c. 从 ORGANICS (有机物) 菜单，选择 DATA (数据)。
 - d. 选择 20mA，并按住 Change (更改) 软键。
 - e. 编辑上面的值并选择 OK (确定)。
 - f. 指定一个较低的值 (对应于所选单元的 0)，如 4mA 或者 0mA。
 - g. 在 0.0[Units] (单元) 菜单中指定一个较低的值 (对应于所选单元的 0)，如 4mA 或者 0mA。

图 23 模拟输出的连接



第四章 校准检验



小心

要使您自己熟悉对各种警告、危险以及紧急情况的处理流程，请一直要在处理含有化学试剂和标准品的容器、贮罐和输送系统之前查看相应的物质安全性信息单 (MSDS)。当接触化学物质时，一直推荐使用护目镜。

4.1 使用性能检验滤镜来进行校准检验

在发货之前制造商已经仔细地进行了零点校准和线性化，并进行了永久保存。因此，用于探针的光度测量和电子补偿流程都不再要求用户进行校准。

可以使用蒸馏水或者标准溶液来进行零点检查和校准检验：

1. 打开 SIGNALS (OFFLINE) (信号离线) 菜单 (模拟输出将持续地输出最近的测定值)。
2. 将探头放置水平，将测量孔朝上。
3. 用移吸管将标准溶液充入测量孔。
4. 监测 DEXT 显示。理想状态下，DEXT 值必须在 0~10mE 范围内。
5. 操作擦拭器几次。
6. 将探头沿纵轴旋转倒空测量孔。
7. 重复步骤 2~6，直到显示值表现出重复性。
8. 移去擦拭臂。小心地擦干测量孔并将校准检验滤光镜插入测量孔。
9. 显示的 DEXT 值应当等于滤光片上的额定值 $\pm 10\%$ 。
10. 退出 SIGNALS (OFFLINE) 菜单，模拟输出返回到当前的测定值。

4.1.1 测量值校正

如果要求与参考测量值有更好的可比性，下面的方法可能用于显示的测量值的校正。参数必须设置为 SAC254 (m^{-1})，如果显示值设定为其它总量参数，这些选项是不可用的。

Gain (增益): 使得上升率可以用这里输入的因子来进行调节。

Offset (偏移量): 取决于信号，显示值与这里的固定值集进行相关。

当清洁测量窗后的零点检查或者从校准检验中如果得到不令人满意的结果的话，这些设置应当仅只可以被暂时使用，请联系哈希公司服务部门。

4.1.2 转换到其它总量参数

SAC254 是一个独立的总量参数，用来衡量水中溶解的有机物含量，与其它的总量参数相在似，它只能评价水污染的一个特定部分。因此，尽管有许多通用的性质，总量参数可以转化为其它参数，当然其成功性和准确程度是有限的。

然而，如果在 SAC254 与另一个总量参数之间发现有相关性的话，从紫外有机探测器得到的测量值能够以 TOCuv、CODuv 等显示出来。

要确定相关性，应当首先测定和绘制一个几天时间的 SAC 变化线。对于这个图，增益应该设为 1.0，偏移量应该设为 0.0 (DATA (数据) 菜单)。对于城市污水处理厂，只有有规则的日常循环和显著的低负荷和高负荷时间才能提供给令人满意的转换以合适的的数据。

在鉴别为低负荷和高负荷峰的时间日期，应该从测试地点通过 UVAS 探头进行采样，相关的 SAC 值也应当测定。然后两个样品应当在实验室中进行测量，使用希望用于校正的参数。

结果对于每个样品都是一对数值：

样品 1: 105m^{-1} SAC254 / 150mg/L TOC

样品 2: 35m^{-1} SAC254 / 38mg/L TOC

在 DATA/parameters (数据/参数) 菜单中，选择 TOCuv，这样单位可以自动设定为 mg/L。在同样的菜单中输入两对值：

1. SAC254	105m^{-1}
1. TOCuv	150m^{-1}
2. SAC254	35m^{-1}
2. TOCuv	38m^{-1}

Gain (增益) 和 Offset (偏移量) 菜单选项不再显示。

经常检查特定的相关性是否仍然有效，如果显示有在工作范围之外的测量值 (在这种情况下大于 150mg/L 的 TOCuv 或者小于 38mg/L 的 TOCuv)，那么必须在实验室中进行第二次测量。

第五章 维护

要得到最佳的测量结果，在探头上的两个窗片都必须保持清洁。在通常条件下，将擦拭间隔设为 4 小时或者 Auto（自动），内置的擦拭器将去除所有的杂质。

5.1 清洁测量窗片



小心

本流程中使用的化学物质可能是有害的，如果没有恰当地使用或者不小心误用的话。请阅读试剂标签上的所有警告信息。当接触化学物质时，一直推荐使用护目镜。

如果污垢在擦拭后仍留在测量窗片上，请用家用的洗窗试剂加入测量池或者将其浸入到试剂中并启动擦拭器。对于顽固的污垢，请使用 5% 的盐酸溶液来清洗。不要使用砂纸类的清洁器。

5.2 更换擦拭器叶片

每月检查探头顶部的窗片是否脏了，或者擦拭器叶片已用坏。在大约 20,000 转或者是观察到擦拭器已用坏时要更换擦拭器叶片。通过 Service（服务）菜单来检查擦拭器使用的转数。

流量单元是用于清洁样品的，不需要进行很大的擦拭动作。因为擦拭器使用率较低，所以 6 或 12 个月更换一次通常就足够了。

5.2.1 在非流量单元更换擦拭器叶片

1. 进入 SERVICE（服务）菜单，选择 wiper（擦拭器），然后是 extern（伸出）。擦拭器将伸长 15 分钟。
2. 从擦拭器中间杆上取下黑帽，如图 24 所示。
3. 将擦拭器叶片从杆上取下。
4. 将新的擦拭器叶片安装到杆上。
5. 重新装回黑帽到擦拭器中间杆上。
6. 缩回擦拭器。从 SERVICE（服务）菜单，选择 wiper（擦拭器），然后是 back（返回）。擦拭器将重新缩回到其正常的擦拭位置。

图 24 更换擦拭器叶片



5.2 在流量单元中更换擦拭器叶片

1. 将挡光工具插入探头的测量池中擦拭器的反面，如图 26 所示。

注意：挡光工具可以用硬纸或者不透光的卡片来制作，如图 25 所示。

2. 进入 SERVICE（服务）菜单，选择 wiper（擦拭器），然后是 extern（伸出）。擦拭器将伸长 15 分钟。
3. 从擦拭器中间杆上取下黑帽，如图 26 所示。
4. 将擦拭器叶片从杆上取下。
5. 将新的擦拭器叶片安装到杆上。
6. 重新装回黑帽到擦拭器中间杆上。
7. 缩回擦拭器。从 SERVICE（服务）菜单，选择 wiper（擦拭器），然后是 back（返回）。擦拭器将重新缩回到其正常的擦拭位置。

5.3 清洗界面模块外壳

保持外壳的封闭，用一块软布和中性的洗涤剂来擦拭外壳的外表面。不要让湿气进入外壳。

5.4 更换探头封套

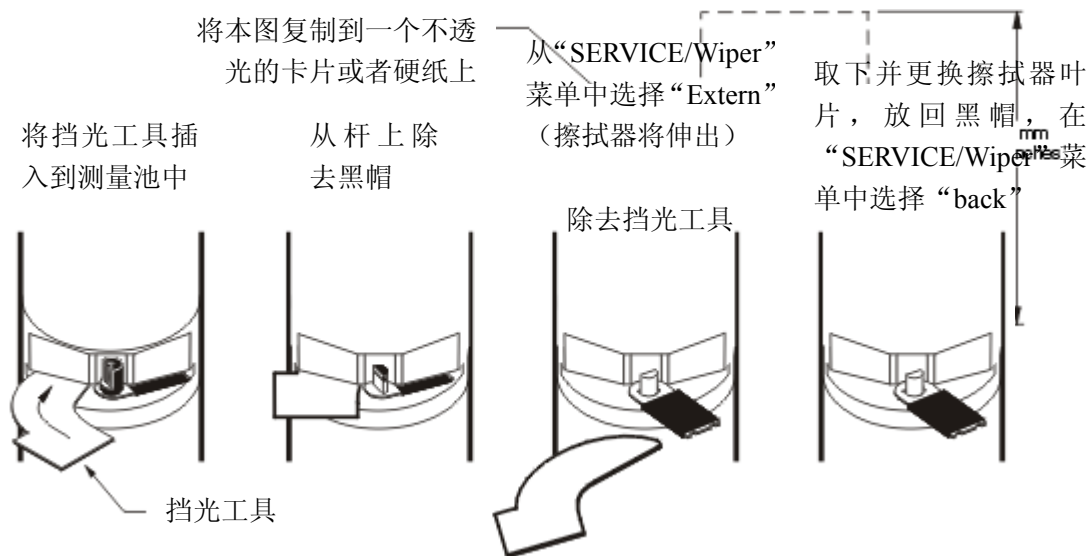
探头封套必须每年更换一次以确保探头防水。这不是用户服务范畴的工作，请致电哈希公司服务部门安排现场或到服务中心更换。

5.5 从使用中取出探头

当不需要收集数据时，将探头从样品中取出以减少擦拭器的消耗和避免在光学器件上积垢。不要让探头保持在不动的样品中，否则当您再想使用探头时会发现上面生长的生物以及其它污垢将很难去除。

1. 从样品中取出探头。
2. 每次操作都用一个软刷或者软布来清洗探头，清洁测量窗片，参阅第 33 页上的 5.1 节。
3. 将探头从界面模块上断开连接，将探头保存在干燥的地方。

图 25 制作挡光工具



第六章 警告与错误信息

所有重要的数据和功能都应定期检查其确保其合理性和正确操作。下面的信息将可能应操作要求而显示出来：

错误信息	原因	处理
PROBE CONNECTED? 安装探头了吗?	仪器没有检测到有探头	断开探头和仪器电源。重新连接探头，重新给仪器通电。
WIPER MALFUNCTION 擦拭器失灵	擦拭器被堵	检查探头测量池是否堵塞。去除堵塞物然后测试擦拭器的功能。
12 V CHECK! 检查电源是否为 12 V!	所接电源不是擦拭器或者灯所需要的	检查所有的电力和导线连接。致电哈希服务部门。
ERROR MEASURING 错误测定	测量窗片之前光路被挡	检查探头测量池是否堵塞。去除堵塞物然后测试擦拭器的功能。
LAMP CHANGE! 换灯!	探头中的灯不亮	致电哈希服务部门。
ENERGY INSUFFICIENT! 能量不足!	当在样品中时,探头信号小于 20mV, 由于测量池脏了或者是灯坏了。	使用滤网来去除探测器的污垢。与哈希服务部门联系换灯。

如果在数据记录区域的合理性检测中发生错误, 这个区域将被删除数据并重新初始化。如果这个事件发生的话, 所有的测量数据都将丢失, 将显示“SAFEMEMO:ERROR (安全备忘: 错误)”的信息。

如果频繁地显示这个信息, 检查处理器卡的锂电池, 如果必要更换新电池。



一般信息

在哈希公司，客户服务处是我们生产的每一种产品的一个重要组成部分。

牢记这一点，我们编译了下面的信息以便您参考。

可更换部件和附件

有机物探头

紫外有机探头

包括探头、5 个可更换的擦拭器以及手册

LXV211.54

带旁路仪表板的紫外有机探头（流量单元）

包括探头、5 个可更换的擦拭器、旁路仪表板（流量单元）以及手册

LXV234.54

紫外有机物 115V 单探头系统

包括 115V 的 OptiQuant™ 界面模块和一个包装好的紫外有机探头

57304-00

带旁路仪表板的紫外有机物 115V 单探头系统

包括 115V 的 OptiQuant™ 界面模块、一个紫外有机探头和旁路仪表板（流量单元）

57305-00

可更换部件

仪器手册：57324-00

可更换的擦拭器，5 个/包：LZX012

界面模块包：

控制器安装管：HRO304

封闭扣眼：ERN024

遮阳罩：HAG135

遮阳罩插头：HPP440

遮阳罩管夹：EHK063

探头安装包：

探头适配器，90°：AHA034

探头 O 形圈：EZD174

黑色橡胶密封圈：HZD085

探头固定点安装包：

探头管支架：ATS010

探头管底座：HPL061

探头管直立支架：LZX200

可选附件

4-20mA 输出电缆

（对于单个 4-20-20mA 输出，xx 为其长度）：52157-xx

（对于两个 4-20-20mA 输出，xx 为其长度）：52158-xx

探头延长电缆，5m（16.4 英寸）：LZX437

探头延长电缆，10m（32.8 英寸）：LZX438

探头延长电缆，15m（49.2 英寸）：LZX439

探头延长电缆，20m（65.6 英寸）：LZX440

单点安装包

包括：单点安装管、管支架、OptiQuant™界面模块，底座与顶盖以及所有必须的安装硬件

57344-00

三股电源线，115V 交流电，带北美型插头，户外标准：46964-00

紫外硝酸盐探头：LXV169.54

SST T-line 探头：LXV182.54

SST TS-line 探头：LXV092.54

性能校验测试滤光片：LZX396

RS485 到 RS232 转接套件（对于数字输出）：52960-00

包括：

电缆组件，控制器到浪保护器，无终端接头的 25 针 D 型公口，50 英尺：
52935-05

电缆组件，控制器到浪保护器，无终端接头的 25 针 D 型公口，500 英尺：
52935-50

电缆，屏蔽双绞线，无终端接头，按英尺数出售：52707-00

接头，25 针 D 型公口：52704-00

Y 连接器，用于界面模块（用于第二探头操作方式）：LZX142

如何订购

美国客户

通过电话：

当地时间上午 6:30~下午 5:00

周一至周五

(800)227-Hach

(800-227-4224)

通过传真：

(970)669-2932

通过邮件：

Hach Company

P.O.Box 389

Loveland, CO 80539-0389

U.S.A

通过电子邮件获得订购信息：

orders@hach.com

要求提供的信息

- 哈希客户号（如果有）
- 您的姓名和电话
- 定单号
- 仪器的简述或型号
- 交货地址
- 运输地址
- 部件号
- 数量

技术和客户服务（仅针对美国客户）

哈希公司技术和客户服务部门的工作人员非常乐意回答关于我们产品和它们使用方面的问题咨询。分析方面的专家也很高兴用他们的才能为您服务。请致电 1-800-227-4224 或发电子邮件至：techhelp@hach.com。

国际客户

哈希公司维护着世界范围的销售商和分销商网络。要获知距您最近的代表机构，请发电子邮件至：intl@hach.com 或者联络：

加拿大、拉丁美洲、非洲、亚洲和太平洋地区代理商

维修服务

用户将任何部件送回修理之前必须先得到哈希公司的许可，请联系负责您所在地区的哈希服务中心。

美国：

Hach Company
100 Dayton Avenue
Ames, Iowa 50010
(800) 227-4224 (U.S.A. only)
Telephone: (515) 232-2533
FAX: (515) 232-1276

加拿大：

Hach Sales & Service Canada Ltd.
1313 Border Street, Unit 34
Winnipeg, Manitoba
R3H 0X4
(800) 665-7635 (Canada only)
Telephone: (204) 632-5598
FAX: (204) 694-5134
E-mail: canada@hach.com

拉丁美洲、加勒比海沿岸、远东、印度次大陆、非洲、欧洲
或中东：

Hach Company World Headquarters
P.O. Box 389
Loveland, Colorado, 80539-0389
U.S.A.
Telephone: (970) 669-3050
FAX: (970) 669-2932
E-mail: intl@hach.com

有限质保

哈希公司向其一手购买者保证**自发货起的一年内**不存在任何由于材料不合格或者工厂制造方面造成的产品瑕疵。

如果在质保期内发现有瑕疵，哈希公司承诺将修理或者更换有瑕疵的产品，或者返还除第一次运输及相关手续费用以外的货款。在质保期内维修或者更换的任何产品将只享有原产品剩下的保质期。

本质量保证不适用于消耗品，例如化学试剂或者产品的消耗部件，例如但不限于灯、管子等。

联络哈希公司或者您的代理商以开始质保支持。没有哈希公司的许可产品不可以返回。

限制

本质量保证不包括下列情况：

- 由于不可抗力、自然灾害、社会动荡、战争（公布的或者未公布的）、恐怖主义、内战或者任何政府强制所造成的损坏由于使用不当、疏忽、事故或者不当应用和安装所造成的损坏
- 将货物运回哈希公司的运费
- 质保范围内的部件或者产品加急或者特快运送的运费
- 在当地进行质保修理的差旅费

本质量保证包括了哈希公司关于其产品提供的质保的全部内容。所有为了某一特定的销售或适应目的而提供暗指的、包括没有限制的质量保证都是明确地为哈希公司所拒绝的。

美国的一些州不允许对暗指/引申保证的拒绝，如果在您所在的州确实如此那么上面的限制就不适合于您。这个保证给予你特别的权利，您也可能因州而异享有其它的权利。

本质量保证构成了最终的、完全的和排它性的关于质量保证条款的声明，没有人或者代理商被授权以哈希公司的名义来制订其它的质保。

补救限制

如上所述的修理、更换或者返还货款等补救措施都是不违反本质量保证的特例情况。基于严格的责任义务或者其它法律理论，哈希公司决不会为任何偶然的违反本质量保证书的行为或是由于疏忽而导致的损坏承担责任，包括与这些情况存在因果关系的后续损坏的情况。

证明

哈希公司证明本仪器在出厂前经过了彻底的测试和审查,发现其符合公司公布的详细规格。DR/2400 便携式分光光度已经过测试,证明符合下列的仪器标准:

产品安全性

仅对外部供电

95~240V 交流电, UL 登记合格, CSA 认证, CE 标记为 73/23/EEC (TUV-GS 登记合格)。

免干扰特性

符合 89/336/EEC EMC:EN61326:1998 (关于测试、控制和实验室用电子设备的 EMC 要求), 附件 B (要控制的 EM 环境)。支持性的测试记录以及认证工作是由哈希公司完成的。

标准包括:

IEC 1000-4-2:1995 (EN 61000-4-2:1995) 抗静电放电干扰特性 (标准 B)

IEC 1000-4-3:1995 (EN 61000-4-3:1996) 抗辐射 RF 电磁场干扰特性 (标准 A)

IEC 1000-4-4:1995 (EN 61000-4-5:1995) 电力快速瞬间流/峰值冲击 (标准 B)

IEC 1000-4-5:1995 (EN 61000-4-5:1995) 振荡 (标准 B)

IEC 1000-4-6:1996 (EN 61000-4-6:1996) RF 电磁场引起的传输干扰 (标准 A)

IEC 1000-4-11:1994 (EN 61000-4-11:1994) 电压倾角/短促干扰 (标准 B)

发射特性

符合 89/336/EEC EMC:EN 61326:1998 (关于测试、控制和实验室用电子设备的 EMC 要求), B 类发射限值。支持性的测试记录是由惠普公司的柯林斯 CO 硬件测试中心 (Hewlett Packard, Ft. Collins, CO Hardware Test Center) 完成的 (A2LA# 0905-01), 认证工作是由哈希公司完成的。

标准包括:

EN 61000-3-2 由电力设备引起的协调性扰动

EN 61000-3-3 由电力设备引起的电压波动（抖动）干扰

其它的发射标准包括：

EN 55011（CISPR 11），B 类发射限值。

加拿大引起干扰的设备规定，IECS-003，A 类

支持性的测试记录是由惠普公司的柯林斯 CO 硬件测试中心（Hewlett Packard, Ft. Collins, CO Hardware Test Center）完成的（A2LA# 0905-01），认证工作是由哈希公司完成的。

这个 A 类数字设备符合加拿大引起干扰的设备规定的所有要求。

FCC 第 15 部分，A 类限值

支持性的测试记录是由惠普公司的柯林斯 CO 硬件测试中心（Hewlett Packard, Ft. Collins, CO Hardware Test Center）完成的（A2LA# 0905-01），认证工作是由哈希公司完成的。

这个设备条例 FCC 规定第 15 部分的要求，主要是针对下面两个条件：

（1）这个设备不能够引起有害的干扰，并且（2）这个设备必须能够耐受其所受到的任何干扰，包括可能会引起不当操作的干扰。

关于该设备所进行的任何未得到认证方明确批准的更改或者修改都将意味着用户对该仪器的操作授权的废止。

本设备已经经过测试，证明其按照例 FCC 规定第 15 部分符合 A 类数字设备的限值。这些限值设计来提供一个合理的保护以避免该设备作为商业用途时引起有害的干扰。如果未按照指导手册进行安装，该设备产生、使用以及能够辐射的无线电频率能量可能会引起对无线电通讯的有害影响。本设备如果安装在居民区可能会引起有害的干扰，在这种情况下用户将被要求自行付费来消除这种干扰。下列降低干扰问题的技术可以很容易地被使用。

1. 从仪器上断开外接电源来验证仪器是否是干扰源。
2. 将仪器及其电源远离受到干扰的设备。
3. 重新配置接收天线或者受到干扰的设备。
4. 考虑将上述方面同时使用。



北京安恒测试技术有限公司

北京市海淀区车公庄西路乙19号华通大厦B座北楼12层

邮政编码：100044

电话：010-88018877

传真：010-88018288

上海市天目中路428号凯旋大厦

邮政编码：200070

电话：021-63176770

传真：021-63177618

HTTP://WWW.watertest.com.cn